

Wrap Springs Clutches & Brakes Federbandkupplungen und Bremsen



ⓐ Introduction

The wrap Spring Clutches and Brakes offered by WARNER ELECTRIC are designed and developed using state of the art technology. Conceptual analysis is performed using 3-D solids-based engineering software.

Our Quality Management System has been aligned to meet the requirements of ISO-9001. This international recognition of the quality system is of extreme importance in our pursuit of total customer satisfaction.

ⓓ Einführung

Die von WARNER ELECTRIC vertriebenen Federbandkupplungen und -Bremsen werden mit der neuesten Technologie, wie z. B. 3D-Software entwickelt.

Kundenzufriedenheit ist unser oberstes Ziel. Daher ist die Zertifizierung nach ISO 9001 nicht nur ein Schlagwort, sondern stellt durchgängig ein Qualitätssicherungssystem dar, das bei der Entwicklung beginnt und sich fortsetzt bei der Fertigung bis hin zum Vertrieb und zum Service.



ⓐ Special Designs

Even with a wide range of catalog modifications, WARNER ELECTRIC recognizes that standard products may not meet your requirements. Our engineers will work with you in developing a special adaptation: use of special materials, special hubs, shafts, shaft extensions, bore size, manufacture special mating parts... or an entirely new design.

ⓓ Spezialanfertigungen

Wir hoffen natürlich, dass Sie in diesem umfangreichen Standardprogramm die Lösung für Ihren Anwendungsfall gefunden haben. Sollte dies nicht der Fall sein, fragen Sie uns ! Die Ingenieure von WARNER ELECTRIC entwickeln maßgeschneiderte Lösungen entsprechend Kundenwunsch und Anwendungsfall: Besondere Werkstoffe, spezielle Naben oder Wellen mit Ihrem Wunschkthroughmesser, usw. !





Contents		Inhalt	
Selection by motion type	4-7	Modellwahl nach Bewegungsart	
Performance Features	8-9	Leistungsmerkmale	
Basic Principles of Wrap Spring Clutches	10-11	Das Prinzip der Federbandkupplung	
Applications	12-13	Anwendungen	
PSI Series	14-17	Baureihe PSI	
Standard CB Series	18-26	Baureihe Standard CB	
Super CB Series	27-32	Baureihe Super CB	
All CB Series: options	33-34	Alle Baureihen CB: Extras	
All CB Series: Mounting Requirements	35	Alle Baureihen CB: Montagehinweise	
SAC Series	36-40	Baureihe SAC	
SP Series	41-42	Baureihe SP	
BIMAC Series	43-44	Baureihe BIMAC	
DL Series	45-47	Baureihe DL	
MAC Series	48-52	Baureihe MAC	
BBC Series	53-54	Baureihe BBC	
BDNB Series	55-56	Baureihe BDNB	
BDSC Series	57-58	Baureihe BDSC	
CTS Series	59-60	Baureihe CTS	
ACCM Series	61-62	Baureihe ACCM	
ACCE Series	63-64	Baureihe ACCE	
Heavy Duty Actuator	65	Verstärkte Klinde	
Selection and Calculations	66-68	Auswahl und Berechnungen	
Terms	69	Begriffe	
Application Data Sheet	70	Anwendungs-Datenblatt	

INDEXING / INDEXIERUNG

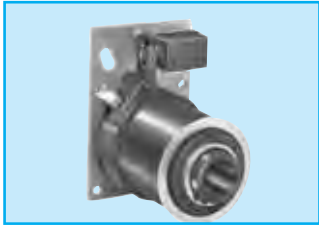
Type / Typ :

Wrap spring clutch/Brake

Federbandkupplungen und Bremsen

Series / Baureihe :

Standard CB *



Torque / Drehmoment (m_d) (min./max.) :

2,82 Nm - 560 Nm

Max. Speed / Drehzahl (n) :

1800 RPM

Voltage / Spannung

AC or/oder DC

Applications / Anwendungen:

- Packaging
Verpackung
- Conveyor drive
Förderbandantrieb
- Rapid cycling equipment
Schnelllaufende Geräte

Pages / Seiten : 18-26

* Accuracy and repeatability of $\pm 1/2^\circ$ noncumulative.

* Genauigkeit und Wiederholbarkeit von $\pm 1/2^\circ$ nicht summierend.

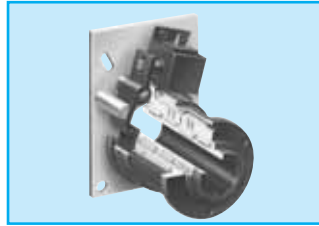
Type / Typ :

Wrap spring clutch/Brake

Federbandkupplungen und Bremsen

Series / Baureihe :

Super CB *



Torque / Drehmoment (m_d) (min./max.) :

28 Nm - 560 Nm

Max. Speed / Drehzahl (n) :

750 RPM

Voltage / Spannung

AC or/oder DC

Applications / Anwendungen:

- Packaging
Verpackung
- Conveyor drive
Förderbandantrieb
- Rapid cycling equipment
Schnelllaufende Geräte

Pages / Seiten : 27-32

* Accuracy and repeatability of $\pm 1/2^\circ$ noncumulative.

* Genauigkeit und Wiederholbarkeit von $\pm 1/2^\circ$ nicht summierend..

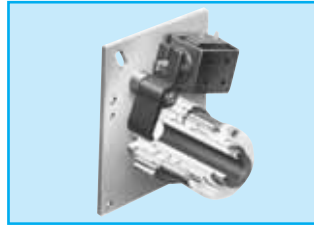
Type / Typ :

Wrap spring clutch

Federbandkupplungen

Series / Baureihe :

SAC



"S", Single revolution
Eintouren Kupplung

Torque / Drehmoment (m_d) (min./max.) :

2,82 Nm - 56 Nm

Max. Speed / Drehzahl (n) :

1800 RPM

Voltage / Spannung

AC or/oder DC

Applications / Anwendungen:

- Computer peripherals
Computerperipheriegeräte
- Business machine
Büromaschine
- Packaging equipment
Verpackungsgeräte

Pages / Seiten : 36-40

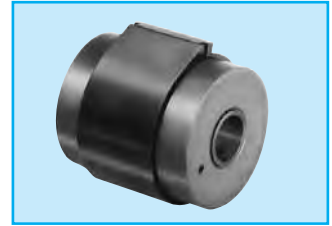
Type / Typ :

Wrap spring clutch

Federbandkupplungen

Series / Baureihe :

PSI



"S", Single revolution
Eintouren Kupplung

"SS", Start-Stop

"O", Overrunning
Freilauf

Torque / Drehmoment (m_d) (min./max.) :

2,82 Nm - 56 Nm

Max. Speed / Drehzahl (n) :

1800 RPM

Voltage / Spannung

AC or/oder DC

Applications / Anwendungen:

- Business machines
Büromaschine
- Copying machines
Kopierer
- Conveyors
Förderer
- Packaging equipment
Verpackungsgeräte

Pages / Seiten : 14-17

INDEXING / INDEXIERUNG

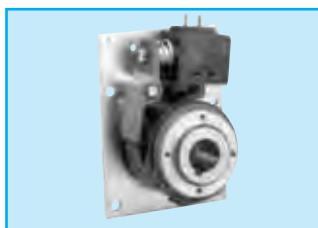
Type / Typ :

Wrap spring clutch

Federbandkupplungen

Series / Baureihe :

ACCE



"S", Single revolution
Eintouren Kupplung

"SS", Start-Stop

Torque / Drehmoment (m_d)
(max.) :

169,5 Nm *

Max. Speed / Drehzahl (n) :

400 RPM

Voltage / Spannung

AC or/oder DC

Applications /
Anwendungen:

- Material conveyors
Materialförderer
- Packaging equipment
Verpackungsgeräte

Pages / Seiten : **63-64**

* 280 Nm on request / Auf Anfrage

Type / Typ :

Wrap spring clutch

Federbandkupplungen

Series / Baureihe :

ACCM



"S", Single revolution
Eintouren Kupplung

"SS", Start-Stop

"O", Overrunning
Freilauf

Torque / Drehmoment (m_d)
(max.) :

169,5 Nm *

Max. Speed / Drehzahl (n) :

400 RPM

Voltage / Spannung

Mechanical / Mechanisch

Applications /
Anwendungen:

- Material conveyors
Materialförderer
- Packaging equipment
Verpackungsgeräte

Pages / Seiten : **61-62**

* 280 Nm on request / Auf Anfrage

Type / Typ :

Wrap spring clutch

Federbandkupplungen

Series / Baureihe :

SP



"S", Single revolution
Eintouren Kupplung

Torque / Drehmoment (m_d)
(min./max.) :

2,82 Nm - 56 Nm

Max. Speed / Drehzahl (n) :

1500 RPM

Voltage / Spannung

AC or/oder DC

Applications /
Anwendungen:

- Paper drives
Papierförderung
- Material conveyors
Materialförderer
- Copying machines
Kopierer

Pages / Seiten : **41-42**

Type / Typ :

Wrap spring clutch

Federbandkupplungen

Series / Baureihe :

BIMAC



"S", Single revolution
Eintouren Kupplung

"SS", Start-Stop

Torque / Drehmoment (m_d)
(min./max.) :

2,83 Nm - 8,47 Nm

Max. Speed / Drehzahl (n) :

1500 RPM

Voltage / Spannung

AC or/oder DC

Applications /
Anwendungen:

- Paper drives
Papierförderung
- Copying machines
Kopierer

Pages / Seiten : **43-44**

STARTING / STARTEN

Type / Typ :

Wrap spring clutch

Federbandkupplungen

Series / Baureihe :

DL



"S", Single revolution
Eintouren Kupplung

Torque / Drehmoment (m_d)
(min./max.) :

2,82 Nm - 3,4 Nm

Max. Speed / Drehzahl (n) :

1200 RPM

Voltage / Spannung

DC

Applications /
Anwendungen:

- Forms handling equipment
Formenbearbeitungsgeräte
- Film processing machines
Filmentwicklungsgeräte
- Printers
Drucker

Pages / Seiten : 45-47

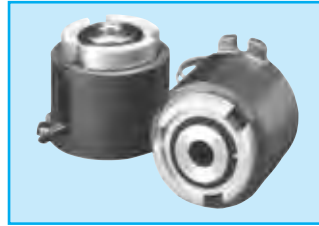
Type / Typ :

Wrap spring clutch

Federbandkupplungen

Series / Baureihe :

MAC-45



"S", Single revolution
Eintouren Kupplung

Torque / Drehmoment (m_d)
(max.) :

16 Nm

Max. Speed / Drehzahl (n) :

1000 RPM

Voltage / Spannung

DC

Applications /
Anwendungen:

- Forms handling equipment
Formenbearbeitungsgeräte
- Film processing machines
Filmentwicklungsgeräte
- Printers
Drucker

Pages / Seiten : 48-52

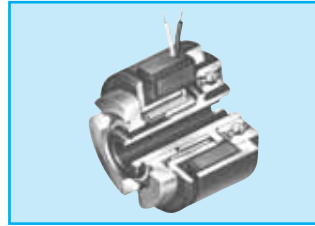
Type / Typ :

Wrap spring clutch

Federbandkupplungen

Series / Baureihe :

BBC-29



"S", Single revolution
Eintouren Kupplung

Torque / Drehmoment (m_d)
(max.) :

2,82 Nm

Max. Speed / Drehzahl (n) :

1800 RPM

Voltage / Spannung

DC

Applications /
Anwendungen:

- Forms handling equipment
Formenbearbeitungsgeräte
- Automatic bank tellers
Bankautomaten
- Feed rollers for paper, film...
Zuführwalzen für Papier,
Folien usw.

Pages / Seiten : 53-54

HOLDING / HALTERUNG

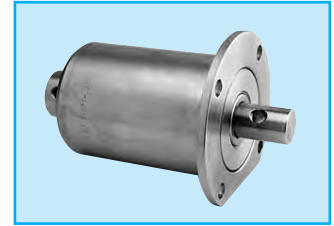
Type / Typ :

Wrap spring clutch

Federbandkupplungen

Series / Baureihe :

BDNB



"S", Single revolution
Eintouren Kupplung

Torque / Drehmoment (m_d)
(max.) :

28 Nm

Max. Speed / Drehzahl (n) :

200 RPM

Voltage / Spannung

Mechanical / Mechanisch

Applications /
Anwendungen:

- Tank turret drives
Panzer-
Revolverkopfantriebe
- Boat or aircraft trim tabs
Trimmbleche für Boote
oder Flugzeuge
- Manlift
Personenhebanlagen

Pages / Seiten : 55-56

SLIPPING / GLEITEN

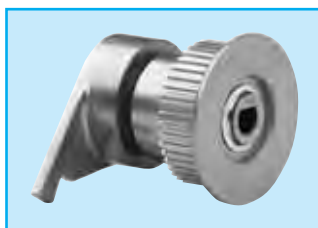
Type / Typ :

Wrap spring clutch

Federbandkupplungen

Series / Baureihe :

BDCS



Torque / Drehmoment (m_d)
(max.) :

0,14 Nm

Max. Speed at max. torque
Max.Drehzahl bei max.
Drehmoment (n) :

200 RPM

Voltage / Spannung

Mechanical / Mechanisch

Applications /
Anwendungen:

- Conveyor drive systems for poly film bag manufacturing
- Förderbandantriebe für die Plastiktüten-Herstellung
- Ribbon winding Bandaufwicklung
- Paper feed Papierbeförderung

Pages / Seiten : 57-58

Type / Typ :

Wrap spring clutch

Federbandkupplungen

Series / Baureihe :

CTS



Torque / Drehmoment (m_d)
(min./max.) :

1,58 Nm - 3,16 Nm

Max. Speed at max. torque
Max.Drehzahl bei max.
Drehmoment (n) :

150 RPM

Voltage / Spannung

Mechanical / Mechanisch

Applications /
Anwendungen:

- Cable winding equipment Kabelaufwicklungen
- Gear boxes Getriebe
- Servo systems Servosysteme

Pages / Seiten : 59-60

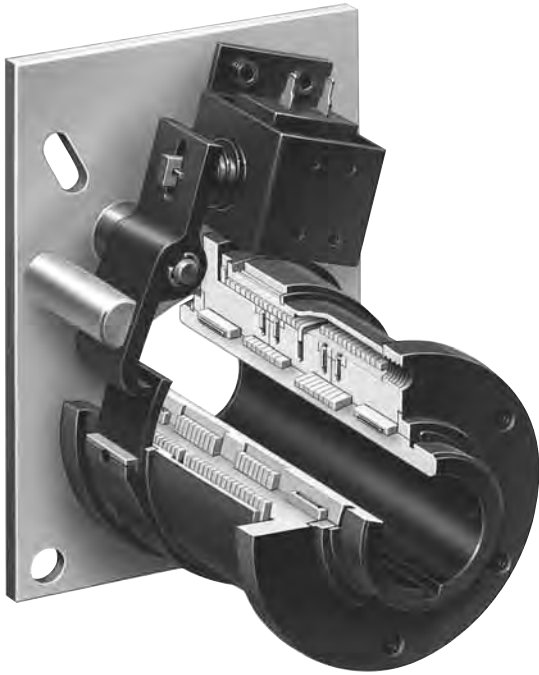


GB Powdered Metal Technology

The powdered metal technology has been used for clutches and brakes for over 20 years. This material made of porous metal with oil impregnated does not require lubrication under normal operating conditions. Through extensive research we can offer options for different oil grades.

D Sintermetall -Technologie

Die Sintermetalltechnik wird schon seit mehr als 20 Jahren für Kupplungen und Bremsen verwendet. Das Material aus in Öl getränktem porösem Metall muss bei normalen Einsatzbedingungen nicht geschmiert werden.



(GB)

- Accurate Positioning
- High Torque to Size Ratio
- No Slip
- Simple Control
- Easy to install
- Maintenance free
- Long Life
- Low cost

(D)

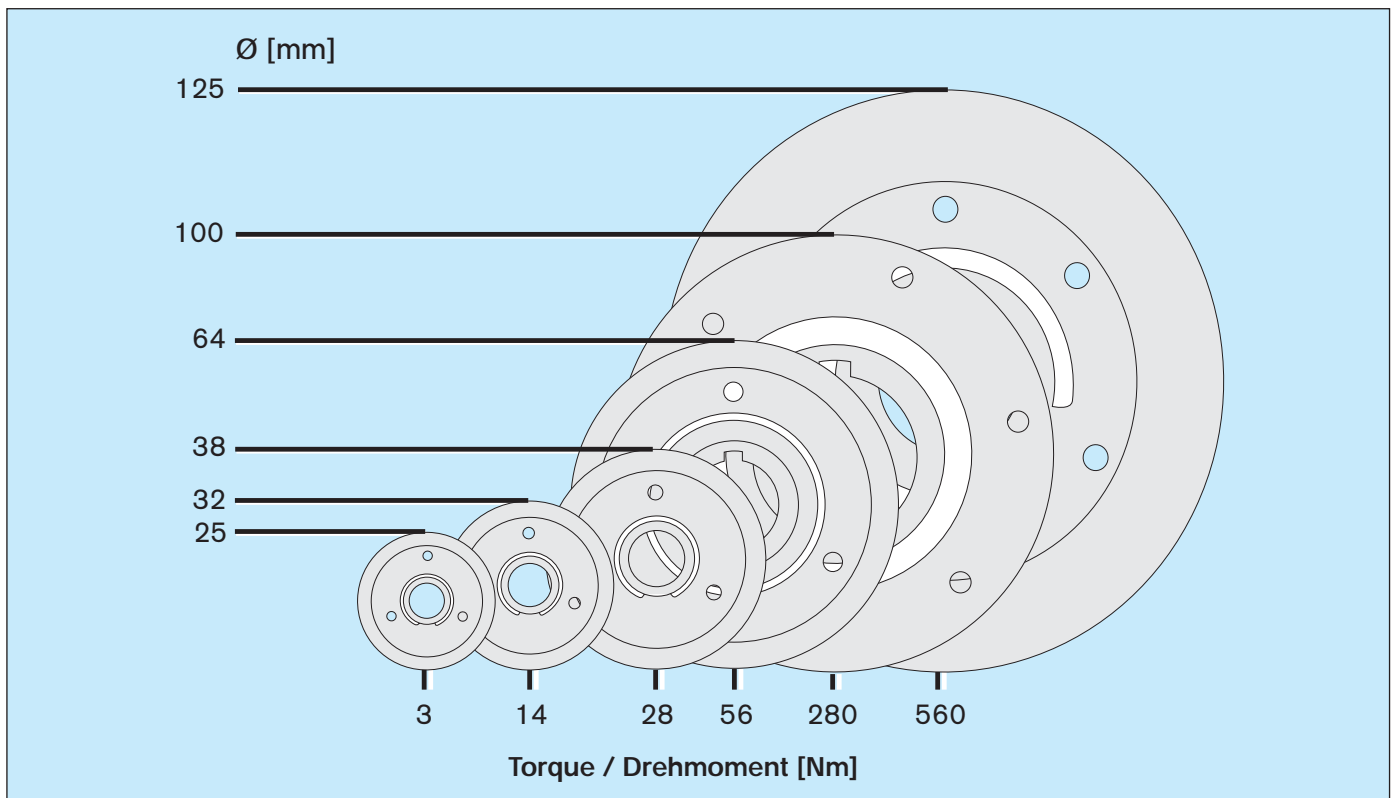
- Genaues Positionieren
- Hohes Drehmoment bei kleinster Abmessung
- Kein Durchrutschen
- Einfache Steuerung
- Problemloser Einbau
- Wartungsfrei
- Lange Lebensdauer
- Kostengünstig

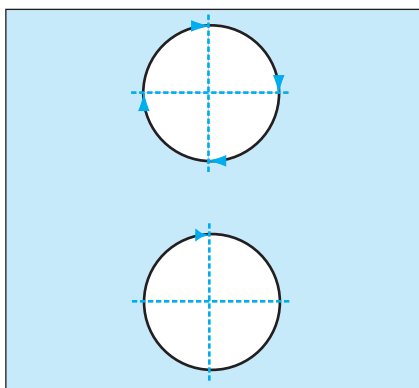
(GB) High Torque to Size Ratio

Wrap Spring Clutch/Brakes offer dramatic advantages in torque to size ratios as compared to other torque transmitting devices. The torque capacity of a wrap spring clutch is determined by the cross sectional strength of the spring. A torque rating of 560 Nm results from a clutch with a diameter of 125 mm only.

(D) Höchstes Drehmoment bei kleinster Abmessung

Federbandkupplungen übertragen ein sehr hohes Drehmoment im Vergleich zur Größe und verglichen mit anderen Kupplungen. Das übertragbare Drehmoment wird bestimmt vom Querschnitt der Feder. Ein Drehmoment von 560 Nm kann von einer Kupplung mit einem Durchmesser von nur 125 mm übertragen werden.





GB Accuracy and Repeatability

For example: A single revolution type clutch/brake, Series CB, mounted to a constantly rotating input, will cycle its output precisely one revolution and stop. Triggered again, it will instantly and precisely rotate the output another revolution with an accuracy and repeatability of $\pm 1/2^\circ$ noncumulative. Multiple stops within one revolution are easily accommodated with the respective stop collars.

D Genauigkeit und Wiederholbarkeit

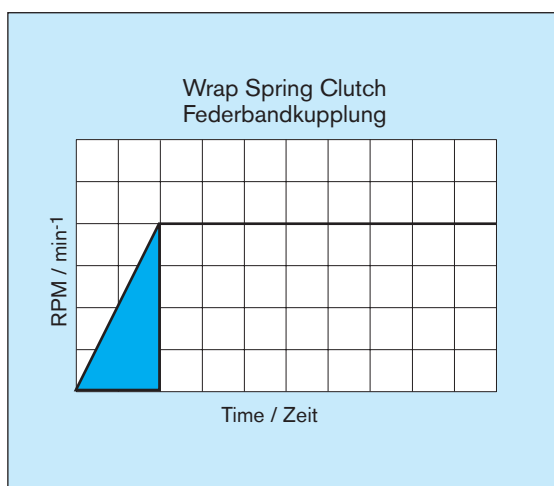
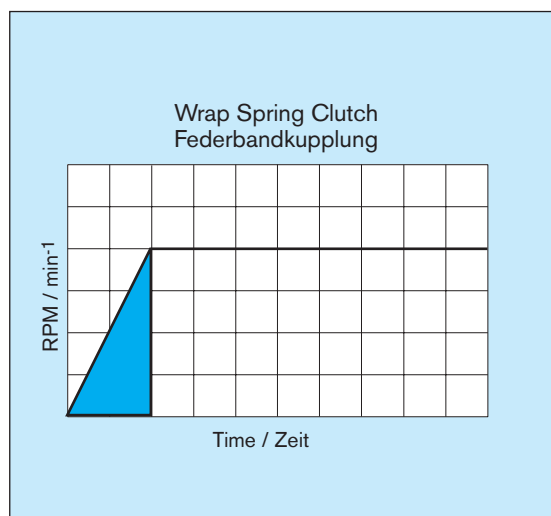
Zum Beispiel: Ein Eintourenschrittschaltwerk, Baureihe CB, mit ständig laufendem Antrieb, bewirkt eine genaue Umdrehung. Wieder geschaltet, bewirkt es eine weitere Umdrehung mit einer Genauigkeit und Wiederholbarkeit von $\pm 1/2^\circ$, nicht summierend. Mehrere Schritte innerhalb einer Umdrehung sind mit entsprechendem Schaltring möglich.

GB Positive Engagement

While acceleration of a friction clutch depends on the inertia and friction of the system, the wrap spring clutch does not. Total time to speed (TTS) is constant irrespective of load and speed. **A wrap spring clutch will accelerate a load up to speed in 3 ms and deceleration will be only 1,5 ms.** Rapid response times and high accuracy are characteristic for wrap spring clutches.

D Bestimmtes Kuppeln

Die Beschleunigungszeit einer Reibscheibenkupplung ist abhängig von Trägheitsmoment und Reibung. Bei einer Federbandkupplung ist dies nicht der Fall. Die Beschleunigungszeit ist konstant und unabhängig von Last und Drehzahl. **Eine Federbandkupplung beschleunigt die Last auf die maximale Drehzahl in nur 3 ms. Die Verzögerung auf Null findet in 1,5 ms statt.** Schnelle Ansprechzeiten und hohe Genauigkeiten sind die besten Eigenschaften einer Federbandkupplung.



GB Proper Selection

A wrap spring clutch engages instantaneously. The higher the torque, the tighter the spring wraps down on the hubs. There is no slip as with a friction disc unit. It must be sized very carefully for each application. Output inertia, speed and system friction must be considered in detail and the mounting arrangement is most important. Considering properly all parameters, a wrap spring clutch will provide high performance and long life.

D Wahl der Einheit

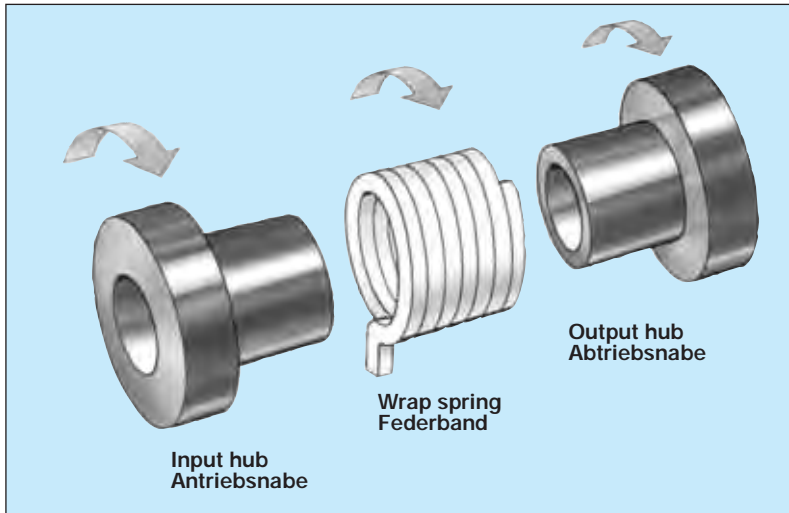
Eine Federbandkupplung beschleunigt schlagartig. Je höher das Drehmoment, um so enger umschlingt die Feder die Naben. Es findet kein Durchrutschen statt. Die Einheit muß sehr sorgfältig bestimmt werden. Massenträgheitsmoment, Drehzahl und Systemreibung müssen berücksichtigt werden, und der richtige Einbau ist von großer Wichtigkeit. Optimal ausgelegt, erreichen Federbandkupplungen eine sehr lange Lebensdauer.

GB Maintenance Free

WARNER ELECTRIC wrap spring clutches are lubricated for life. Hubs are made from powdered metal and impregnated with oil. Through the absence of airgap etc., no adjustments are required over the life of the units.

D Wartungsfrei

WARNER ELECTRIC Federbandkupplungen haben Lebensdauerschmierung. Die Naben sind aus Sintermetall gefertigt und mit Öl getränkt. Da kein Luftspalt vorhanden ist, entfällt jegliche Nachstellung während der gesamten Lebensdauer.



(GB) The basic wrap spring clutch consists of only three parts; an input hub, an output hub and a spring whose I.D. is slightly smaller than the O.D. of the hubs. With the spring mounted across the two hubs, rotation in the direction of the arrows wraps down the spring onto the hubs, transmitting torque from the input to the output hub.

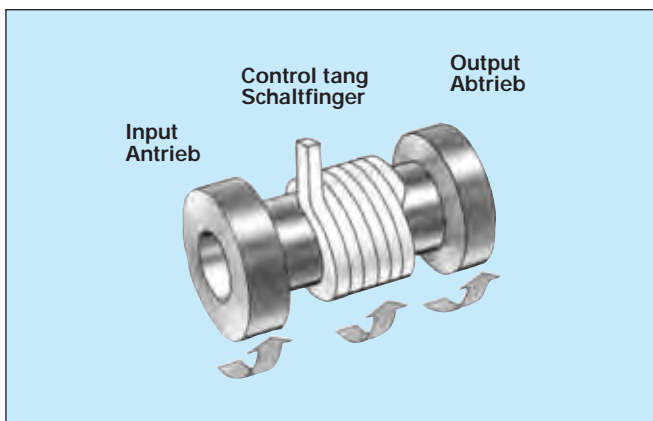
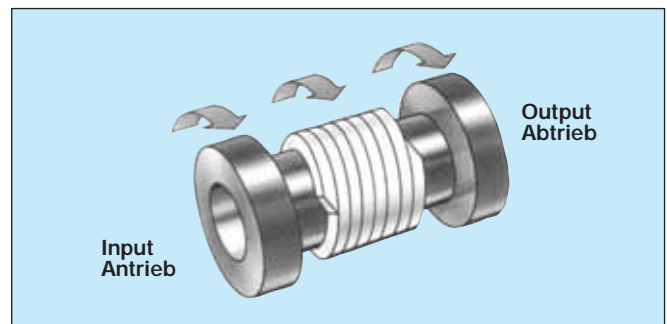
(D) Der Grundaufbau der Federbandkupplung besteht aus nur drei Teilen: Antriebsnabe, Abtriebsnabe und Feder, deren Innendurchmesser geringfügig kleiner ist als der Nabendurchmesser. Die Feder umschlingt die beiden Naben und überträgt das Drehmoment von der Antriebsnabe auf die Abtriebsnabe.

(GB) Freewheeling clutch Model O

In its basic form, the wrap spring clutch is an overrunning clutch. Depending on the application, it can be used for freewheeling or backstopping

(D) Freilauf Modell O

In der Grundform ist die Federbandkupplung ein Freilauf. Je nach Anwendung kann sie auch als Überholkupplung oder als Rücklaufsperrung verwendet werden.



(GB) Model SS

Uses the principle of the Model O plus a control tang to obtain a clutching function. When the tang is held, preventing it from gripping the input hub, the output hub is disconnected from the drive. The output can continue rotating in the normal drive direction (overrun).

(D) Modell SS

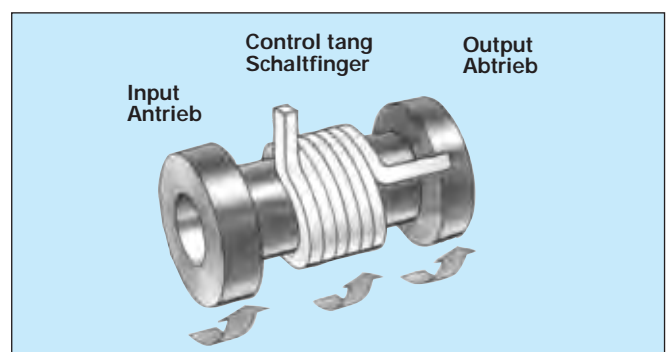
Wie Modell O, jedoch wird dieses zur Schaltkupplung, wenn der Federanfang an der Antriebsseite als Schaltfinger abgewinkelt wird. Wird dieser Finger festgehalten, so öffnet sich die Feder auf der Antriebsseite und der Abtrieb läuft in Antriebsrichtung aus.

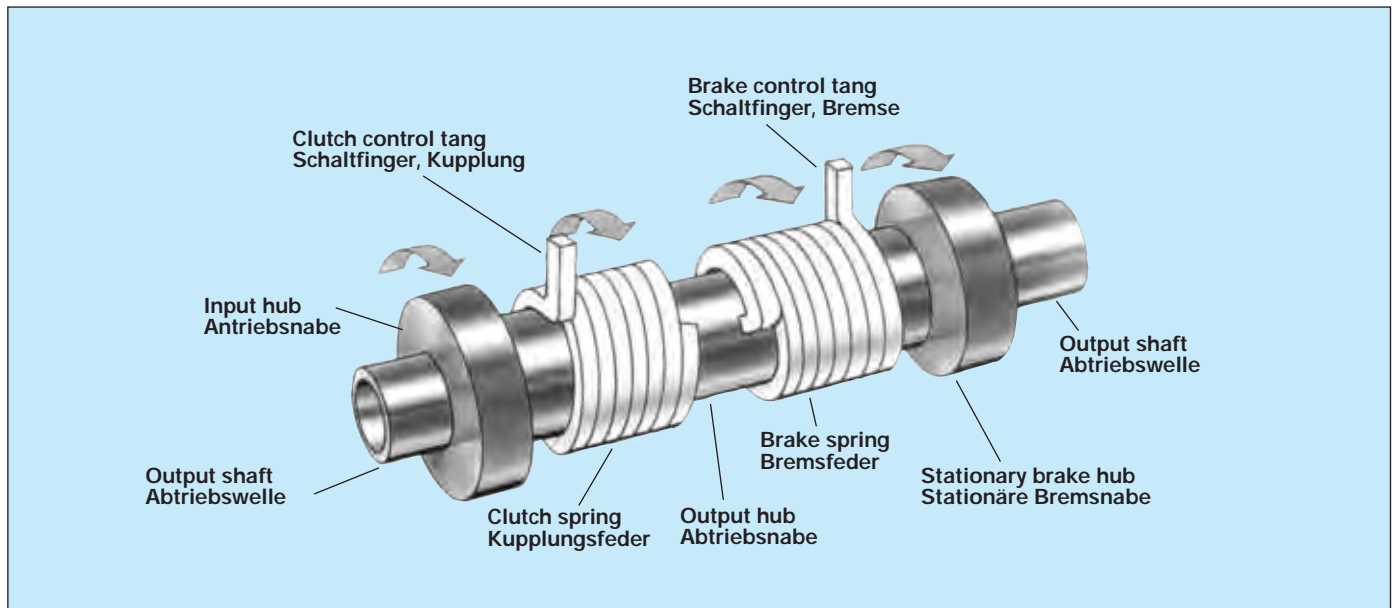
(GB) Model S

Uses the principle of the Model SS plus an additional tang at the opposite end of the spring. This tang at the output end provides an angular reference to the input tang and a braking function. This braking torque capacity is approximately 20 % of the clutch torque.

(D) Modell S

Wie Modell SS, jedoch ist zusätzlich das Federende auf der Abtriebsseite ebenfalls zu einem Schaltfinger abgewinkelt. Dieser Finger übernimmt eine Bremsfunktion. Das Bremsmoment beträgt 20 % des Kupplungsmomentes.





GB Clutch/Brake Combination (CB)

The clutch/brake combination utilizes an input-, output- and brake hub as well as a clutch- and brake spring, each with its own control tangs, connected to a single control collar and the output hub.

Releasing the control collar, the brake spring opens, the clutch spring winds down transmitting torque from the input- to the output hub.

Stopping the control collar causes the brake spring tang to lock. The brake spring winds down fixing the output hub to the stationary brake hub. At the same time, the clutch spring opens, causing the input hub to idle. Positioning accuracy is $\pm 1/2^\circ$, noncumulative.

D Kupplungs-Bremskombination (CB)

Die Kupplungs-Bremskombination setzt sich zusammen aus Antriebs-, Abtriebs- und Bremsnabe sowie je einer Kupplungs- und Bremsfeder, jede mit eigenen Schaltfingern, verbunden mit dem Schaltring und der Abtriebsnabe.

Wird der Schaltring freigegeben, öffnet sich die Bremsfeder, die Kupplungsfeder schließt und überträgt ein Drehmoment auf die Abtriebsnabe.

Wird der Schaltring angehalten, schließt die Bremsfeder und verbindet die Abtriebsnabe mit der stationären Bremsnabe. Gleichzeitig öffnet sich die Kupplungsfeder und die Antriebsnabe läuft frei. Die Haltegenauigkeit beträgt $\pm 1/2^\circ$ und ist nicht summierend.

GB Controlling Wrap Spring Clutches

PSI Series PSI series clutches are controlled by external means, most often supplied by the customer. This is achieved mechanically, electrically, pneumatically, etc.

CB Series CB's are controlled by an integral actuation system. However as a clutch/brake, for fast cycling, very short response may be required. To achieve the specified performance, modifications may be necessary such as overexcitation, stronger solenoids and stronger return springs. Warner Electric should be consulted.

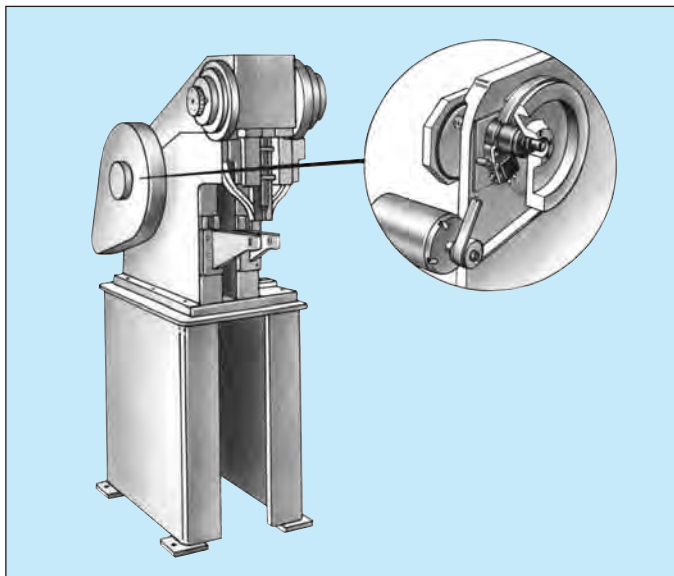
SAC Series Solenoid actuated wrap spring clutches. Conveniently packaged clutch is pre-engineered and pre-assembled for easy installation. Single stop per revolution standard, multiple stops available.

D Das Schaltprinzip der Federbandkupplung

Baureihe PSI Die Baureihe PSI wird hauptsächlich von außen geschaltet und zwar in den meisten Fällen mechanisch, elektrisch oder pneumatisch.

Baureihe CB Die Baureihe CB ist ein Kupplungs-Brems-Schaltwerk, das für schnelles Schalten bei kurzen Ansprechzeiten verwendet wird. Modifikationen mit stärkerem Hubmagnet, stärkerer Rückstellfeder sowie Übererregung sind möglich.

Baureihe SAC Die Baureihe SAC ist eine Federbandkupplung, die über einen Hubmagneten betätigt wird. Diese Kupplung ist werkseitig vormontiert und daher einfach einzubauen.



GB Punching, Riveting, Stapling

Crank type, single revolution applications are numerous. Generally, one stop is used and, if possible, the stopping point is selected just past top dead center to take advantage of the mass. One only pulse to the solenoid initiates a complete cycle. Depending on the operation, accuracy and brake torque, a CB-Series can be used.

D Stanzen, Nieten, Heften

Kurbeltriebanwendungen sind sehr vielfältig, ein typisches Einsatzgebiet für die Eintouren-Schrittschaltwerke von WARNER. Normalerweise wird mit einem Anschlag gearbeitet und, wenn möglich, der Schaltungspunkt immer kurz nach dem oberen Totpunkt gewählt. Ein einfacher Stromimpuls auf den Hubmagneten genügt, um einen Zyklus auszulösen. Je nach Anforderung, Genauigkeit und Bremsmoment kann die Baureihe CB eingesetzt werden.

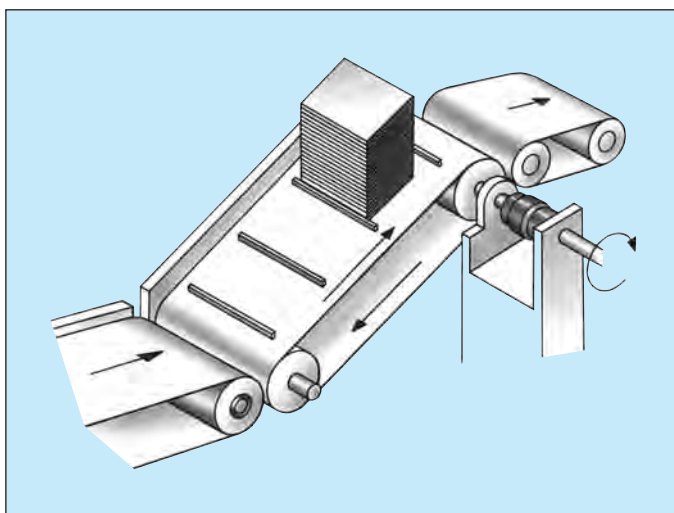
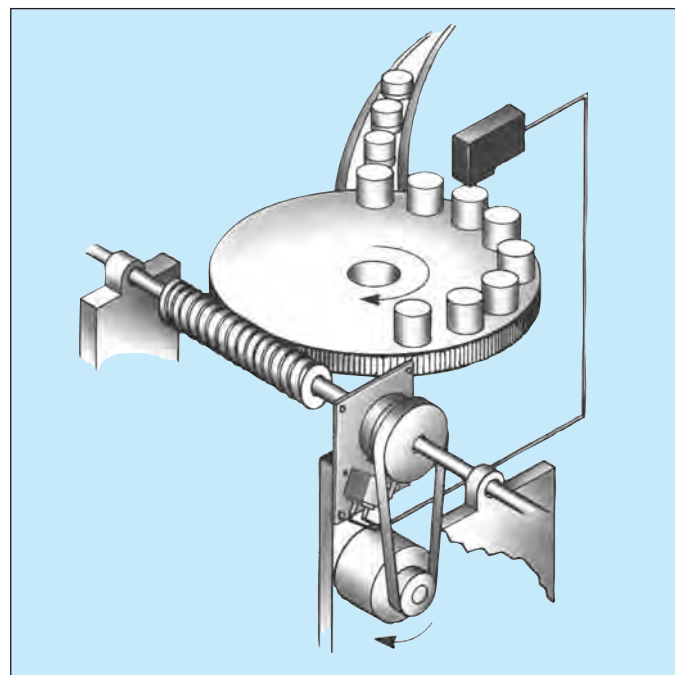
GB Accurate Indexing and Positioning

Indexing and positioning are outstanding features of the CB Series. An accuracy and repeatability of $\pm 1/2^\circ$, noncumulative, can be achieved with a simple pulse to the solenoid. This application utilizes a worm wheel drive with a ratio of 16 : 1. A one-revolution CB clutch/ brake advances the index plate by one station.

Connecting a feed screw with a star wheel, as used for filling operations in the pharma industry, allows for stopping and starting of the feed screw without losing synchronization with the star wheel.

D Genaues Positionieren

Sehr genaues Positionieren ist eine Stärke der Baureihe CB. Eine Genauigkeit und Wiederholbarkeit von $\pm 1/2^\circ$, nicht summierend, wird erreicht. Bei nebenstehendem Beispiel treibt ein CB-Eintouren-Schrittschaltwerk ein Schneckengetriebe an (Übersetzung 16 : 1) und positioniert die Drehscheibe nach genau einer Umdrehung. An Abfüllmaschinen, wie eingesetzt in der Pharmaindustrie, sorgt ein CB-Schrittschaltwerk für die Synchronisation der Zuführspindel mit dem Sternrad.

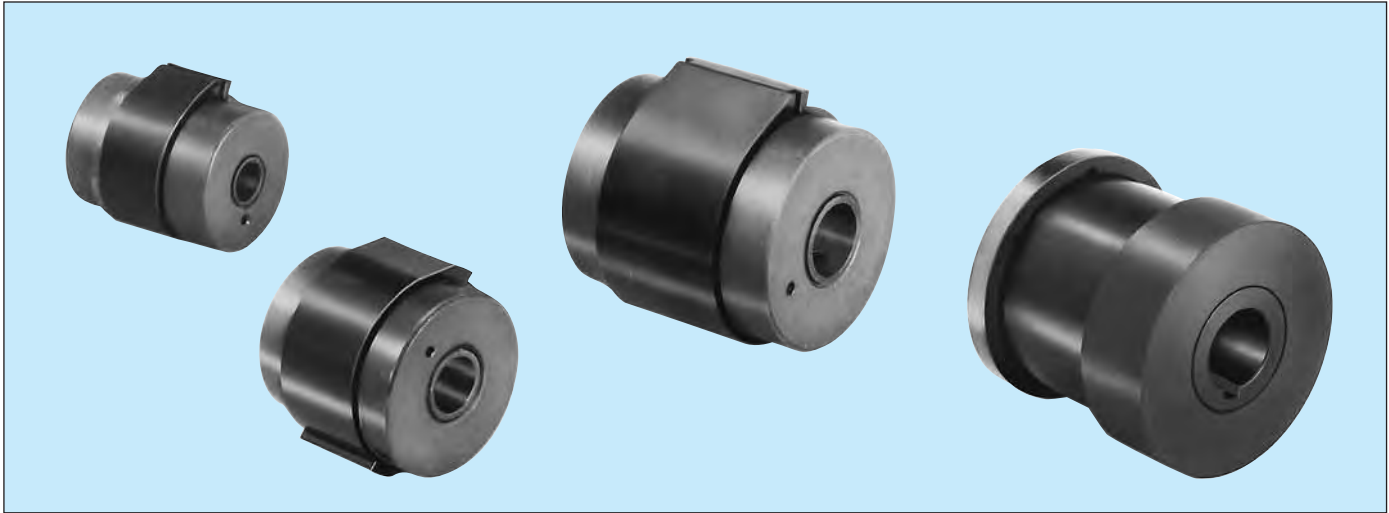


GB Backstopping and Overrunning

As shown on this inclining conveyor, simple PSI Series units can be used very effectively as backstops and overrunning clutches. Fixed to the machine frame, using a control tang, they can be used as a stopping brake. Permanently lubricated powder metal hubs ensure maintenance free operation and long life.

D Rücklaufsperrung und Freilauf

Die Baureihe PSI kann als Rücklaufsperrung oder Freilauf eingesetzt werden. Wird die Nabe am Maschinenrahmen befestigt und die Feder mit einem Schaltfinger (Modell S oder SS) versehen, kann die Einheit auch als Bremse oder schaltbarer Mitnehmer eingesetzt werden. Sintermetallnaben, getränkt mit Öl, gewährleisten eine lange Lebensdauer ohne Wartung.



(GB) The PSI series is the basic wrap spring clutch. Input rotation can be applied either through the free hub (1) or the shaft assembly (2).

Like all wrap spring products, no adjustments or maintenance is required, only installation onto the desired shaft and to provide a means of mechanically stopping the control collar (5) is required.

The control tang (4) is fixed into the control collar (5) and thereby the spring is either allowed to couple or to release the input from the output.

The PSI series is supplied in 3 configurations designated models "O", "SS" and "S" to give the functions required to suit the specific application.

Model "O", Overrunning - Uses include: one-way clutch, anti-backup or anti-over run devices. It consists of items 1, 2 and 3 plus a cover over the spring.

Torque will be transmitted in only one direction while a minimum drag torque will result when rotated in the opposite sense.

Model "SS", Start-Stop - Provides torque transmission to the load upon demand and decouples the load when the control collar (5) is restrained.

The load can still be moved, if required, in the normal forward direction.

As with most wrap spring products the load cannot be moved in the opposite direction.
The model "SS" consists of items 1, 2, 3, 4 and 5.

Model "S", Single revolution - For stopping as well as starting the load thus allowing for single revolution applications where positional requirements exist.

Stopping position accuracies of $\pm 4^\circ$, noncumulative, can be expected. The braking capacity is limited to 20 % of the clutch rated torque.

The model "S" consists of items 1 through 8.

(D) Die Baureihe PSI ist die Grundausführung der Federbandeinheiten. Der Antrieb erfolgt entweder durch die freie Nabe (1) oder die Baugruppe Welle (2).

Wie bei allen Federbandeinheiten ist keine Einstellung oder Wartung erforderlich. Die Einheit wird auf die gewünschte Welle montiert und ein mechanischer Anschlag für den Schaltring (5) vorgesehen.

Der Schaltfinger (4) liegt im Schaltring (5). Durch Betätigen des Schaltfingers kann der Antrieb mit dem Abtrieb verbunden oder von diesem getrennt werden..

Die Baureihe PSI wird als Modell "O", "SS" und "S" geliefert, um die gewünschte Funktion für die Anwendung zu erreichen.

Modell "O" Freilauf - verwendet als Freilaufkupplung, Rücklauf Sperre oder Vorlauf Sperre, bestehend aus den Teilen 1, 2 und 3 sowie einer Abdeckung über der Feder.

Das Drehmoment wird nur in einer Richtung übertragen. Ein kleines Restdrehmoment ist vorhanden, wenn in Gegenrichtung (Freilauf) gedreht wird.

Modell "SS" Start-Stop - überträgt ein Drehmoment und trennt den Antrieb vom Abtrieb, wenn der Schaltring (5) gehalten wird.

Der Abtrieb läuft in der Antriebsdrehrichtung aus.

Bei den meisten Federbandeinheiten darf jedoch die Last nicht in Gegenrichtung gedreht werden.
Das Modell "SS" besteht aus den Teilen 1, 2, 3, 4 und 5.

Modell "S" Eintouren Klappung - Zum Kuppeln und Bremsen einer Last, um eine Umdrehung oder Teile einer Umdrehung auszuführen.

Die Haltegenauigkeit beträgt $\pm 4^\circ$, nicht summierend. Die Bremswirkung ist auf 20 % des Kupplungs-nennmomentes begrenzt.

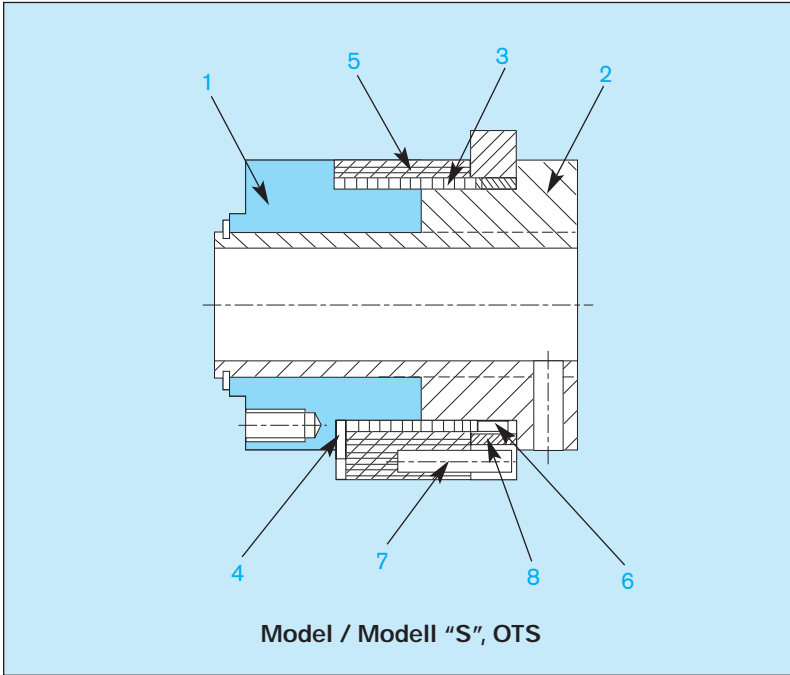
Das Modell "S" besteht aus den Teilen 1 bis 8.

GB Typical Applications

- Business machines
- Copying machines
- Conveyors
- Packaging equipment

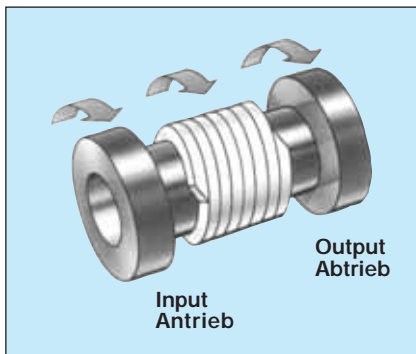
D Typische Anwendungen

- Büromaschinen
- Kopierer
- Förderer
- Verpackungsgeräte



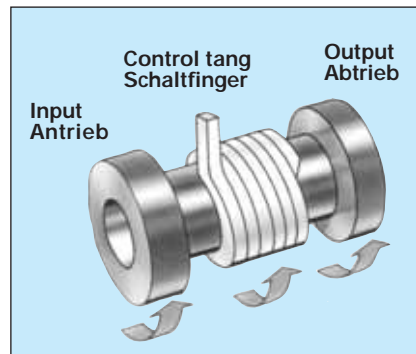
1	Free Hub Freie Nabe
2	Shaft assembly Baugruppe Welle
3	Spring Feder
4	Control tang Schaltfinger
5	Control collar Schaltring
6	Output tang Abtriebsfederende
7	Overtravel pin Überlaufstift
8	Overtravel stop collar Haltering

Model "O"
Modell "O"



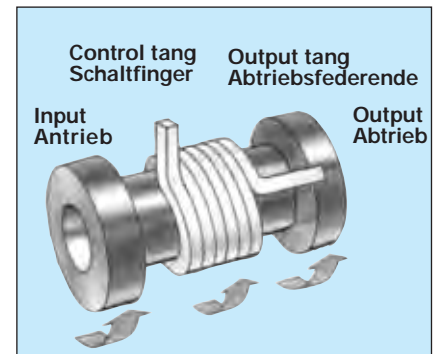
Overrunning
Freilauf

Model "SS"
Modell "SS"



Start/Stop (Random Positioning)
Ein/Aus (Zufallsposition)

Model "S"
Modell "S"



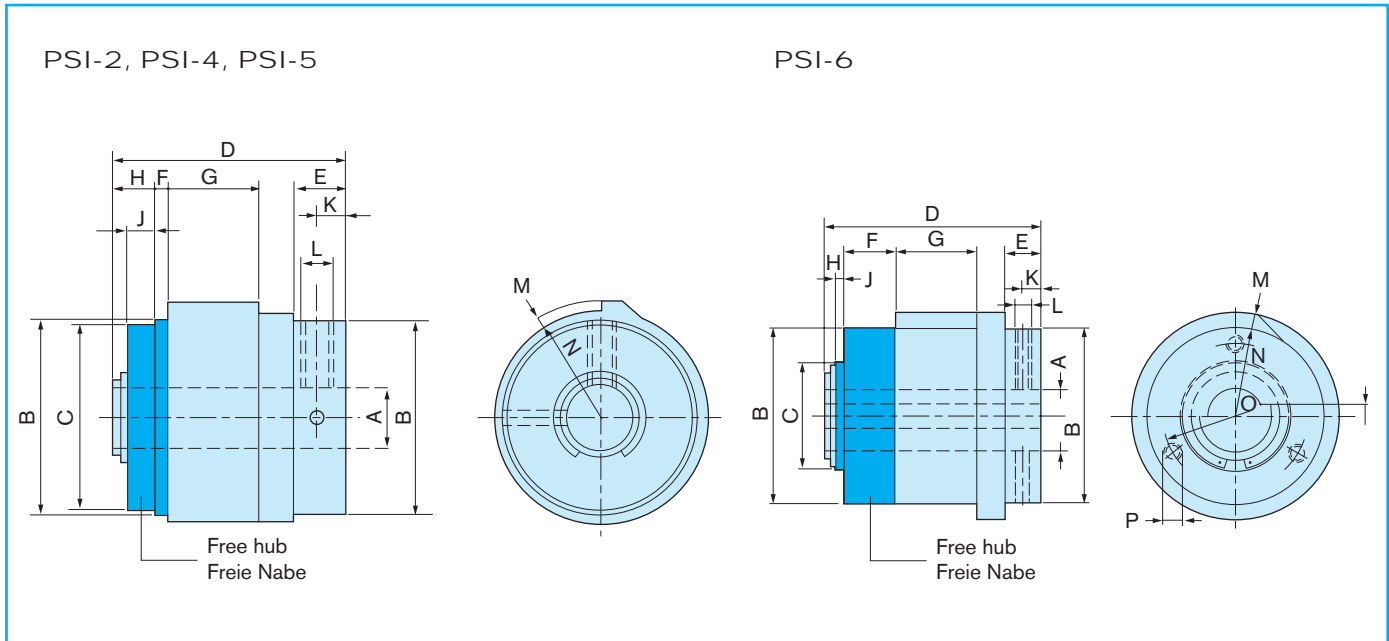
Single Revolution
Eine bzw. Teil-Umdrehung

GB Important Designations

- HI Hub Input (Free Hub)
- SI Shaft Input
- CW Clockwise Rotation
- CCW Counter-clockwise Rotation
- OTS Overtravel Stop

D Wichtige Bezeichnungen

- HI Nabenantrieb (Freie Nabe)
- SI Wellenantrieb
- CW Rechtsdrehung
- CCW Linksdrehung
- OTS Überlaufanschlag



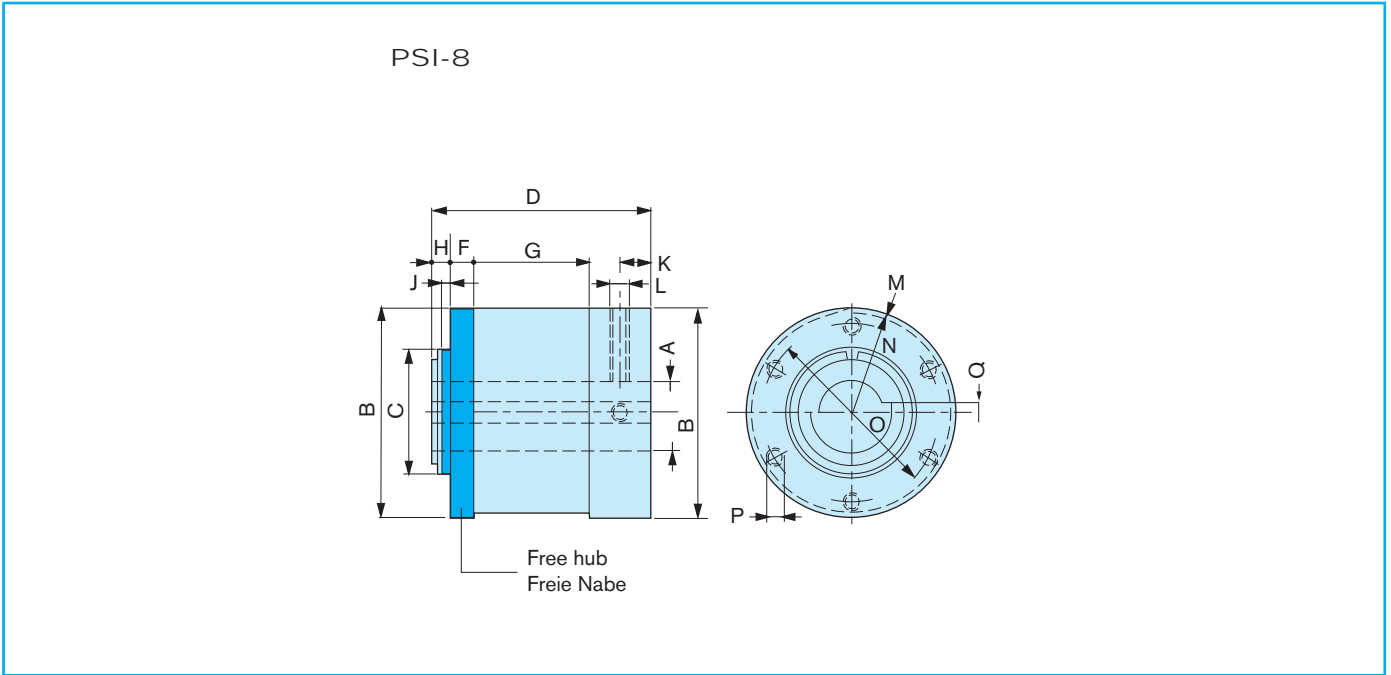
Terms: see page 69
Begriffe: siehe Seite 69

* Only Model "S"
Nur Modell "S"

** Keyway
Paßfeder BS 4235, DIN 6885

*** Consult Warner Electric
Warner Electric anfragen

Size Größe		PSI-2	PSI-4	PSI-5	PSI-6	PSI-8***
M_d	Rated torque Nenndrehmoment [Nm]	2,82	13,5	28	56	280
M_r	Drag torque, clutch Schleppmoment, Kupplung [Nm]	$2,3 \cdot 10^{-2}$	$4,5 \cdot 10^{-2}$	$5,6 \cdot 10^{-2}$	$6,8 \cdot 10^{-2}$	$14,7 \cdot 10^{-2}$
n_{max}	Max. speed Max. Drehzahl [min^{-1}]	1800	1200	750	500	300
J_c HI	Inertia Massenträgheitsmoment [kgm^2]	$2,4 \cdot 10^{-8}$	$6,9 \cdot 10^{-6}$	$2,07 \cdot 10^{-5}$	$2,19 \cdot 10^{-4}$	3,573
F_r	Max. radial load Max. Radial Belastung [N]	30	60	140	280	640
m	Weight Masse [kg]	0,06	0,1	0,3	1,2	3,7
$\varnothing A$	[mm]	6H9	10H9	12H9	20H9**	35H9**
$\varnothing B$	[mm]	23,9	31,8	39,6	63,5	101,6
$\varnothing C$	[mm]	$22,26^{+0,03}_0$	$28,61^{+0,03}_0$	$38,15^{+0,03}_0$	$39,6^{+0,07}_0$	$60,25^{+0,05}_0$
D	[mm]	31,8	35,05	47,6	79,4	108
E_{min}	[mm]	7,1	5,8	10	15,2	-
F	[mm]	4,4* 2,4	4,8* 2,2	4,0	20,0	11,0
G_{min}	[mm]	12	17	19	30	56
H	[mm]	8,4	8,9	8,6	6,4	8,6
J	[mm]	6,4	6,4	6,4	3,1	4,8
K	[mm]	4,1* 4,1	2,9* 4,1	4,8* 5,6	6,35* 6,35	15,75* 15,75
L	[mm]	2 x M3 x 120°	1 x M4 1 x $\varnothing 4$	1 x M5 1 x $\varnothing 5$	1 x M5 1 x $\varnothing 5$	2 x M10, 90°
M_{rad}	[mm]	1,8	1,6	2,9	6,3	3,2
N	[mm]	14,6	18,3	24,4	38,1	50,8
$\varnothing O$	[mm]	-	-	-	52,4	85,7
P	[mm]	-	-	-	3 x M6	6 x M8
Q**	[mm]	-	-	-	6-JS9	10-JS9

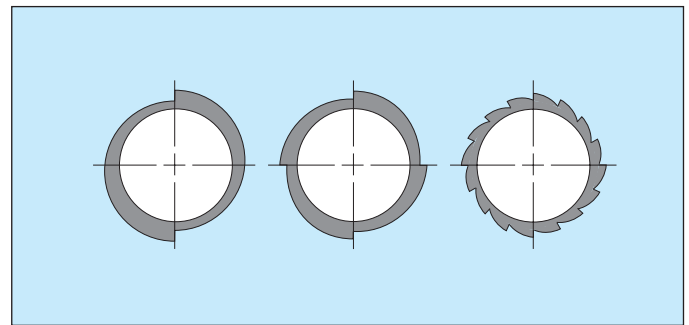


GB Stop collars

One-, two- and four stop collars are standard. Up to 24 stops on request.

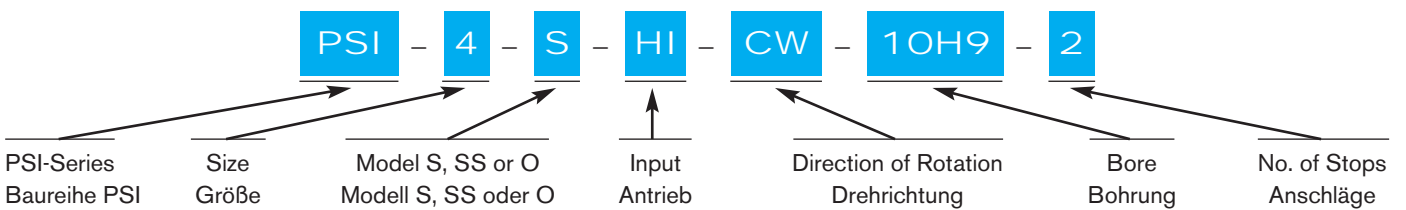
D Schaltringe

Schaltringe mit einem, zwei oder vier Anschlägen sind Standard, bis 24 Anschläge auf Anfrage.



How to order a PSI Clutch

Bestellung einer PSI Kupplung



DIRECTION OF ROTATION ALWAYS VIEWED FROM THE FREE HUB SIDE !

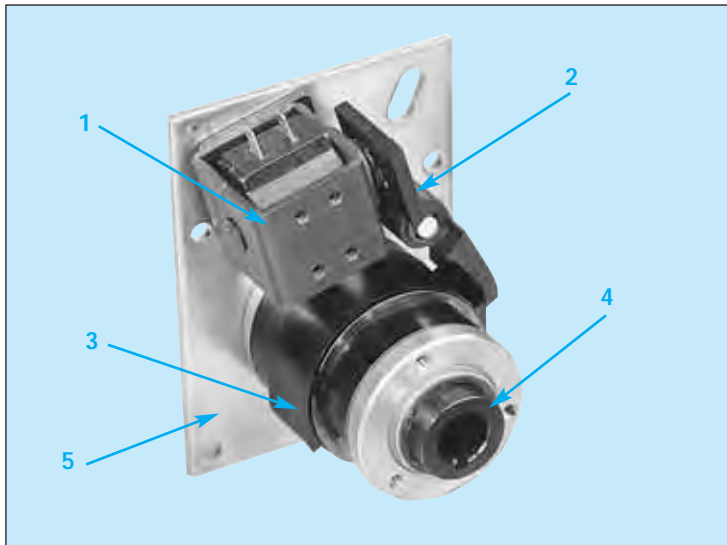
DREHRICHTUNG IMMER VON DER SEITE DER FREIEN NABE BESTIMMEN !

Model "S" Clutches are always supplied with Overtravel Stop (OTS). Dimensions stay the same.

Modell "S" wird immer mit Überlaufanschlag geliefert (OTS). Die Abmessungen sind unverändert.

Part numbers will be assigned at time of order.

Teilenummern werden bei Bestellung zugewiesen.



1	Solenoid Hubmagnet 24 VDC Std.
2	Actuator Sperrklinke
3	Control collar Schaltring
4	Input Hub (Free Hub) Antriebsnabe (Freie Nabe)
5	Mounting plate Montageplatte

ⓐ The Cycling Clutch "par excellence"

WARNER CB Series Clutch/Brake units are outstanding in their own respect. They start and stop loads, driven by a continuously rotating power source, at amazing speeds at an accuracy of $\pm 1/2^\circ$, noncumulative. Cycle rates of up to 20 per second are possible. Nominal acceleration to full speed is only 3 ms, deceleration is but 1,5 ms, independent of the load. Simple of design, they are easy to install. Mounted on the output shaft, with a restraint against rotation, the input is always through the free hub. Only a short electrical pulse (DC or AC) to the solenoid is required to trigger a cycle.

Available in 7 sizes

- Seven models cover torque capacities from 3 Nm to 560 Nm and speeds up to 1800 RPM
- During the brake cycle, the load is locked in position by the brake spring and an additional anti-back spring
- The addition of an anti-overrun spring prevents the output from overrunning the input, as may be the case in a crank type application
- Adjustable control collars allow for easy setting of output stop position
- 1, 2 and 4 stop collars are standard. Multiple stop collars, up to 24 stops, are optional
- Maintenance free, lubricated for life, hubs are impregnated with oil. Never needs adjustments

ⓐ Typical Applications

- Packaging
- Conveyor drive
- Rapid cycling equipment

ⓓ Das Schrittschaltwerk "par excellence"

Die WARNER Schrittschaltwerke der Baureihe CB sind Weltklasse. Mit einem kontinuierlich laufenden Antrieb beschleunigen und bremsen sie eine Last mit erstaunlicher Geschwindigkeit und einer Genauigkeit von $\pm 1/2^\circ$, nicht summierend. Schalthäufigkeiten bis 20 pro Sekunde sind möglich. Die Beschleunigungszeit beträgt nur 3 ms, die Bremszeit nur 1,5 ms, unabhängig von der Last. Einfach in der Konstruktion, sind die Einheiten sehr einfach zu montieren. Auf der Abtriebswelle montiert, gegen Verdrehung gesichert, geht der Antrieb immer über die freie Nabe (4). Ein kurzer Stromimpuls genügt (Gleich- oder Wechselstrom), um eine Schaltung auszulösen.

Erhältlich in 7 Größen

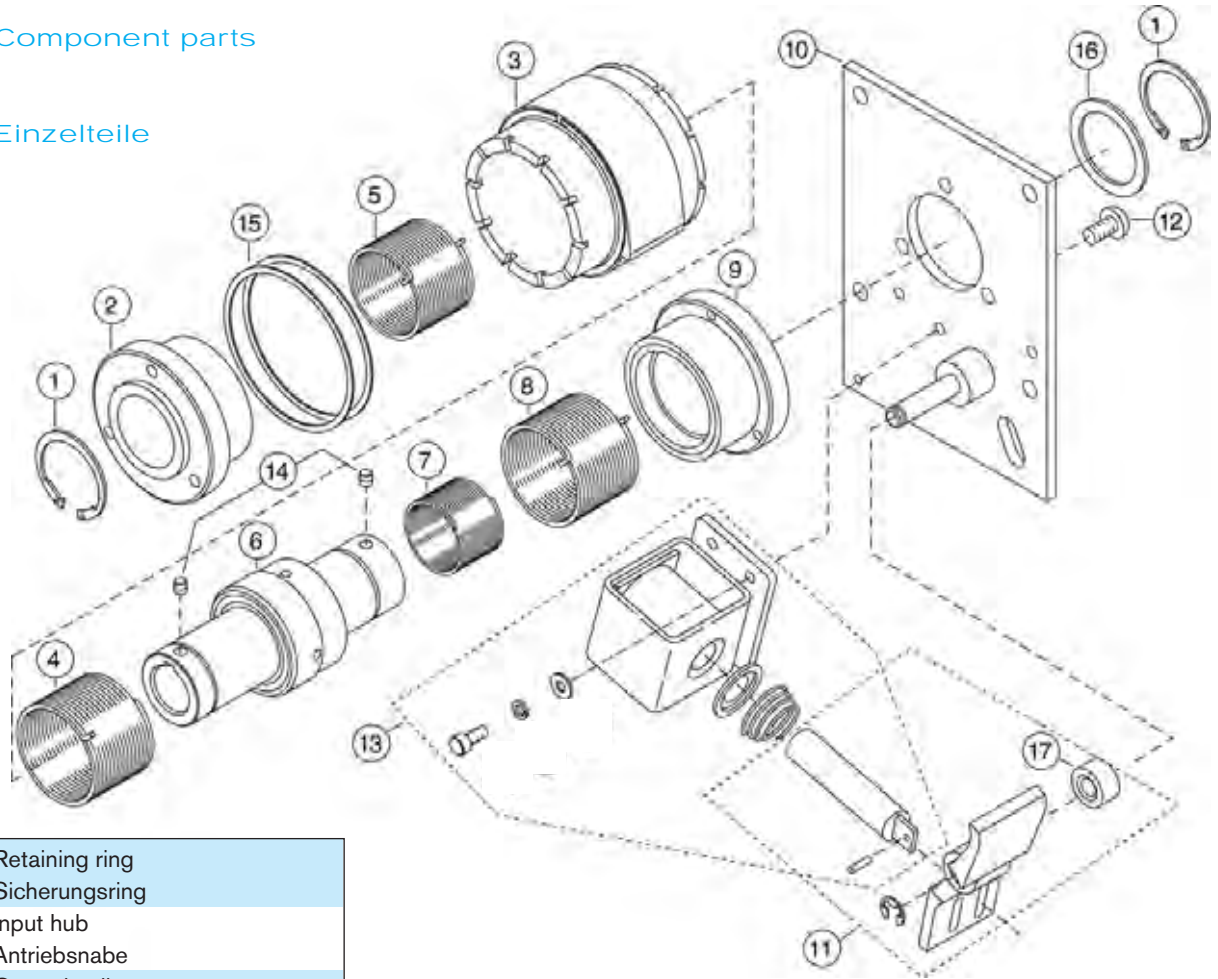
- Sieben Modelle mit Drehmomenten von 3 Nm bis 560 Nm und Drehzahlen bis 1800 min⁻¹
- In gebremstem Zustand wird die Last von der Bremsfeder und einer zusätzlichen Rücklaufsperre in Position gehalten
- Eine Vorlaufsperre verhindert, daß der Abtrieb den Antrieb überholt, wie zum Beispiel bei einem Kurbeltrieb
- Ein einstellbarer Schaltring erlaubt das genaue Einstellen des Haltepunktes
- Standardmäßig mit 1 Anschlag bzw. 2 und 4 Anschlägen lieferbar, auf Anfrage bis 24 Anschläge
- Die Einheiten sind wartungsfrei. Die Sintermetallnaben sind mit Öl getränkt. Ein Nachstellen ist nicht erforderlich

ⓓ Typische Anwendungen

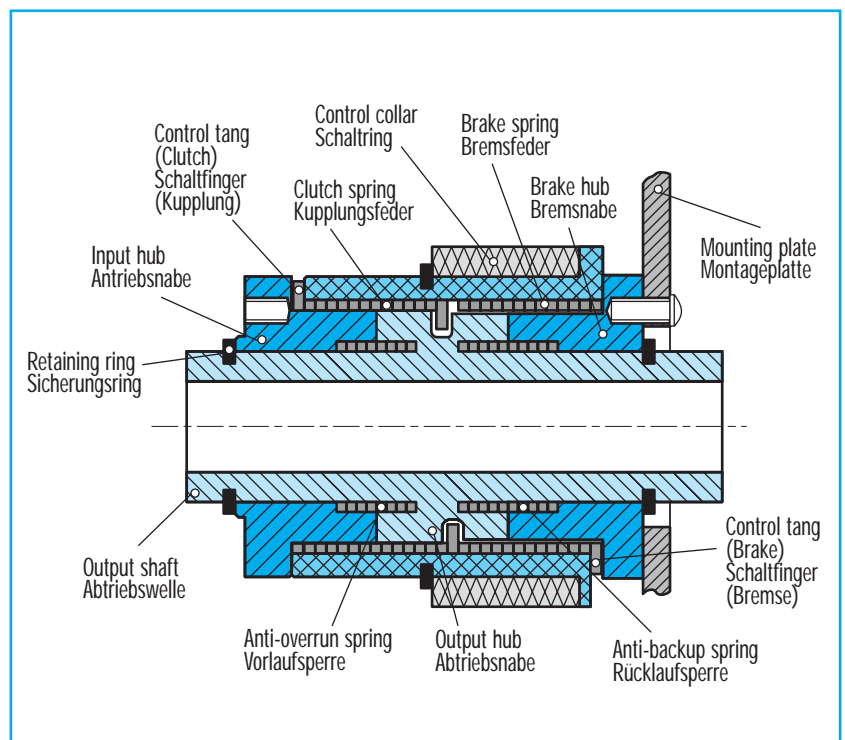
- Verpackung
- Förderbandantrieb
- Schnelllaufende Geräte

GB Component parts

D Einzelteile

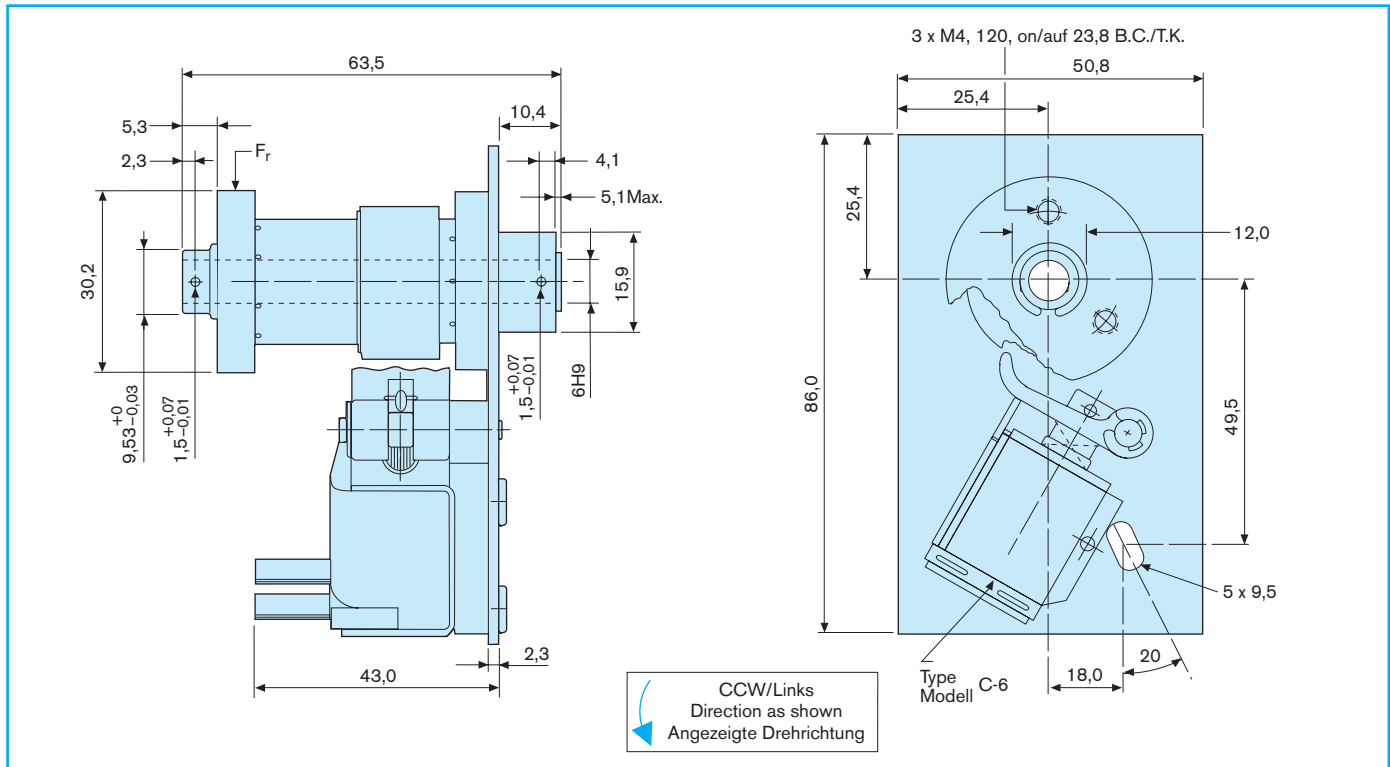


1	Retaining ring Sicherungsring
2	Input hub Antriebsnabe
3	Control collar Schaltring
4	Clutch spring Kupplungsfeder
5	Anti-overnun spring Vorlaufsperr
6	Output shaft Abtriebswelle
7	Anti-back spring Rücklaufsperr
8	Brake spring Bremsfeder
9	Brake hub Bremsnabe
10	Mounting plate Montageplatte
11	Actuator Sperrklinke
12	Screw Schrauben
13	Coil Spule
14	Screw Schrauben
16	Shim Scheibe
17	Spacer Zwischenstück



GB Dimensions [mm]

D Abmessungen [mm]



Specifications

Spezifikationen

Rated torque	(M _d)	2,82 Nm	Nenn Drehmoment	(M _d)	2,82 Nm
Max. anti-overrun torque	(M _{aor})	1 Nm	Max. Drehmoment (Vorlaufsperr)	(M _{aor})	1 Nm
Max. anti-back torque	(M _{atb})	2 Nm	Max. Drehmoment (Rücklaufsperr)	(M _{atb})	2 Nm
Drag torque, clutch	(M _r)	0,03 Nm	Schleppmoment (Kupplung)	(M _r)	0,03 Nm
Max. speed	(n)	1800 RPM	Max. Drehzahl	(n)	1800 min ⁻¹
Clutch inertia	(J _c)	0,061 kgcm ²	Massenträgheitsmoment (Kupplung)	(J _c)	0,061 kgcm ²
Max. radial load	(F _r)	34 N	Max. Radialbelastung	(F _r)	34 N
Time to speed	(TTS) *	20 ms	Anlaufzeit	(TTS) *	20 ms
Acceleration	(t _a)	3 ms	Beschleunigungszeit	(t _a)	3 ms
Deceleration	(t _d)	1,5 ms	Verzögerungszeit	(t _d)	1,5 ms
Overtravel setting at 1,2 - 1,7 Nm	(OT)	2,3 - 4,9 mm	Überlauf bei 1,2 - 1,7 Nm	(OT)	2,3 - 4,9 mm
Weight	(m)	0,46 kg	Masse	(m)	0,46 kg
*with Standard Components			*Mit Standardkomponenten		
Voltage	24 VDC	12 VDC	Spannung	24 VDC	12 VDC
Current	0,23 A	0,46 A	Strom	0,23 A	0,46 A
Resistance	104,0 Ω	26,0 Ω	Widerstand	104,0 Ω	26,0 Ω
115 VAC, 230 VAC on request			115 VAC, 230 VAC auf Anfrage		

Standard Part Numbers

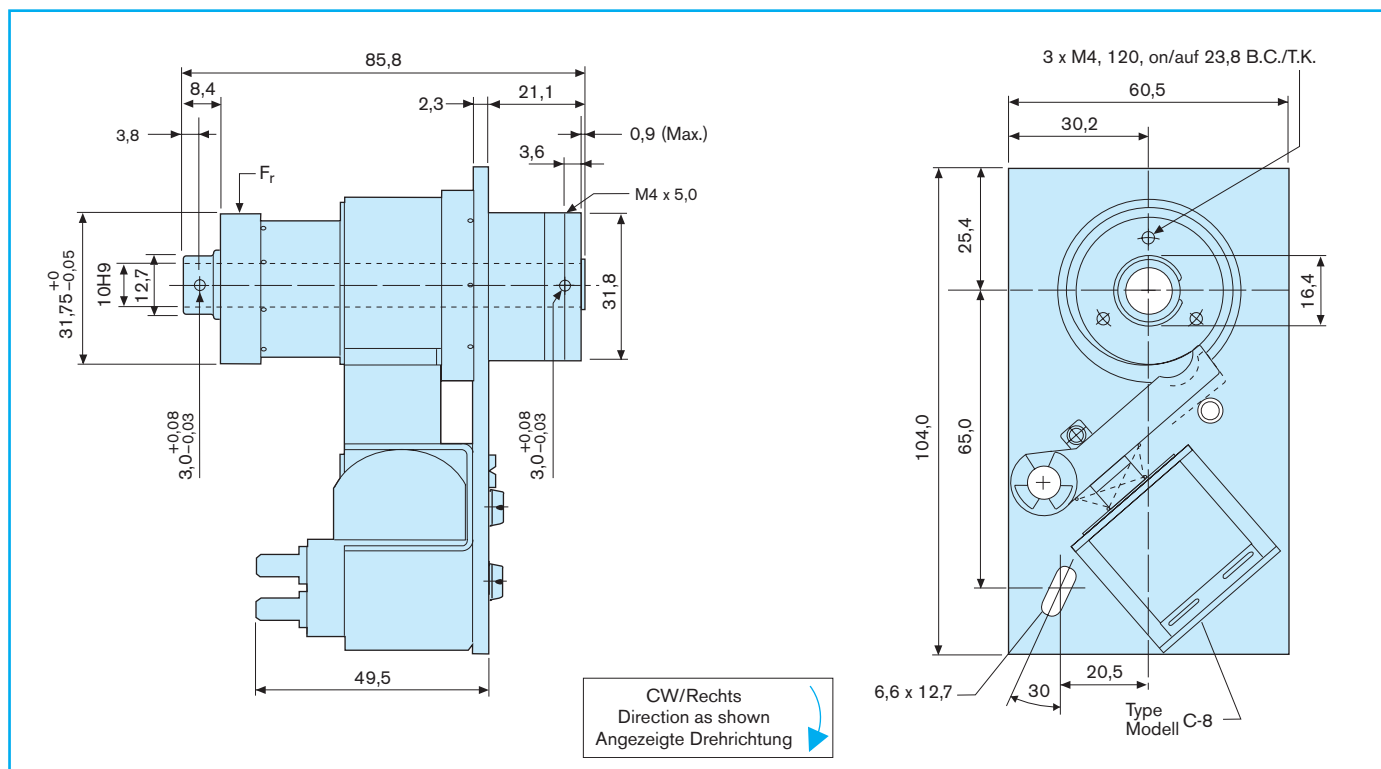
Teilenummern für Standard-Ausführungen

312-17-001	CB2-CW-24DC-6H9
312-27-001	CB2-CCW-24DC-6H9
312-17-002	CB2-CW-24DC-6H9-2 Stop
312-27-002	CB2-CCW-24DC-6H9-2 Stop
312-17-003	CB2-CW-24DC-6H9-4 Stop
312-27-003	CB2-CCW-24DC-6H9-4 Stop

312-17-004	CB2-CW-12DC-6H9
312-27-004	CB2-CCW-12DC-6H9
312-17-005	CB2-CW-12DC-6H9-2 Stop
312-27-005	CB2-CCW-12DC-6H9-2 Stop
312-17-006	CB2-CW-12DC-6H9-4 Stop
312-27-006	CB2-CCW-12DC-6H9-4 Stop

GB Dimensions [mm]

D Abmessungen [mm]



Specifications

Spezifikationen

Rated torque	(M _d)	13,5 Nm	Nenn Drehmoment	(M _d)	13,5 Nm
Max. anti-overrun torque	(M _{aor})	2,82 Nm	Max. Drehmoment (Vorlaufsperr)	(M _{aor})	2,82 Nm
Max. anti-back torque	(M _{atb})	9 Nm	Max. Drehmoment (Rücklaufsperr)	(M _{atb})	9 Nm
Drag torque, clutch	(M _r)	0,08 Nm	Schleppmoment (Kupplung)	(M _r)	0,08 Nm
Max. speed	(n)	1200 RPM	Max. Drehzahl	(n)	1200 min ⁻¹
Clutch inertia	(J _c)	0,187 kgcm ²	Massenträgheitsmoment (Kupplung)	(J _c)	0,187 kgcm ²
Max. radial load	(F _r)	62 N	Max. Radialbelastung	(F _r)	62 N
Time to speed	(TTS) *	24 ms	Anlaufzeit	(TTS) *	24 ms
Acceleration	(t _a)	3 ms	Beschleunigungszeit	(t _a)	3 ms
Deceleration	(t _d)	1,5 ms	Verzögerungszeit	(t _d)	1,5 ms
Overtravel setting at 2,3 - 4,5 Nm	(OT)	4,8 - 6,3 mm	Überlauf bei 2,3 - 4,5 Nm	(OT)	4,8 - 6,3 mm
Weight	(m)	0,91 kg	Masse	(m)	0,91 kg
*with Standard Components			*Mit Standardkomponenten		
Voltage		24 VDC 12 VDC	Spannung		24 VDC 12 VDC
Current		0,325 A 0,732 A	Strom		0,325 A 0,732 A
Resistance		74,0 Ω 16,4 Ω	Widerstand		74,0 Ω 16,4 Ω
		115 VAC, 230 VAC on request			115 VAC, 230 VAC auf Anfrage

Standard Part Numbers

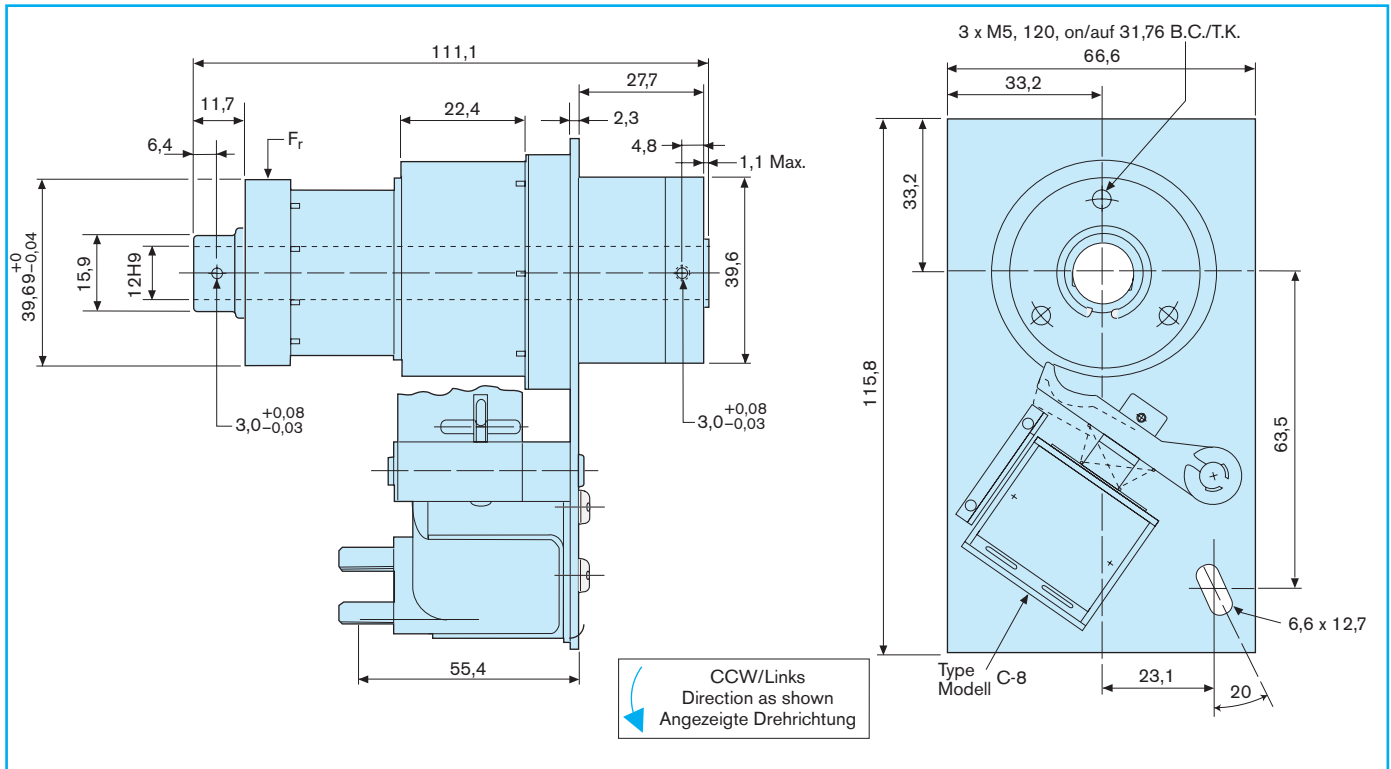
314-17-001	CB4-CW-24DC-10H9
314-27-001	CB4-CCW-24DC-10H9
314-17-002	CB4-CW-24DC-10H9-2 Stop
314-27-002	CB4-CCW-24DC-10H9-2 Stop
314-17-003	CB4-CW-24DC-10H9-4 Stop
314-27-003	CB4-CCW-24DC-10H9-4 Stop

Teilenummern für Standard-Ausführungen

314-17-004	CB4-CW-12DC-10H9
314-27-004	CB4-CCW-12DC-10H9
314-17-005	CB4-CW-12DC-10H9-2 Stop
314-27-005	CB4-CCW-12DC-10H9-2 Stop
314-17-006	CB4-CW-12DC-10H9-4 Stop
314-27-006	CB4-CCW-12DC-10H9-4 Stop

GB Dimensions [mm]

D Abmessungen [mm]



Specifications

Spezifikationen

Rated torque	(M _d)	28 Nm	Nenn Drehmoment	(M _d)	28 Nm
Max. anti-overrun torque	(M _{aor})	5 Nm	Max. Drehmoment (Vorlaufsperr)	(M _{aor})	5 Nm
Max. anti-back torque	(M _{atb})	18 Nm	Max. Drehmoment (Rücklaufsperr)	(M _{atb})	18 Nm
Drag torque, clutch	(M _r)	0,11 Nm	Schleppmoment (Kupplung)	(M _r)	0,11 Nm
Max. speed	(n)	750 RPM	Max. Drehzahl	(n)	750 min ⁻¹
Clutch inertia	(J _c)	0,6 kgcm ²	Massenträgheitsmoment (Kupplung)	(J _c)	0,6 kgcm ²
Max. radial load	(F _r)	142 N	Max. Radialbelastung	(F _r)	142 N
Time to speed	(TTS) *	27 ms	Anlaufzeit	(TTS) *	27 ms
Acceleration	(t _a)	3 ms	Beschleunigungszeit	(t _a)	3 ms
Deceleration	(t _d)	1,5 ms	Verzögerungszeit	(t _d)	1,5 ms
Overtravel setting at 4,5 - 6,8 Nm	(OT)	3,8 - 6,3 mm	Überlauf bei 4,5 - 6,8 Nm	(OT)	3,8 - 6,3 mm
Weight	(m)	1,4 kg	Masse	(m)	1,4 kg
*with Standard Components			*Mit Standardkomponenten		
Voltage		24 VDC 12 VDC	Spannung		24 VDC 12 VDC
Current		0,325 A 0,732 A	Strom		0,325 A 0,732 A
Resistance		74,0 Ω 16,4 Ω	Widerstand		74,0 Ω 16,4 Ω
115 VAC, 230 VAC on request			115 VAC, 230 VAC auf Anfrage		

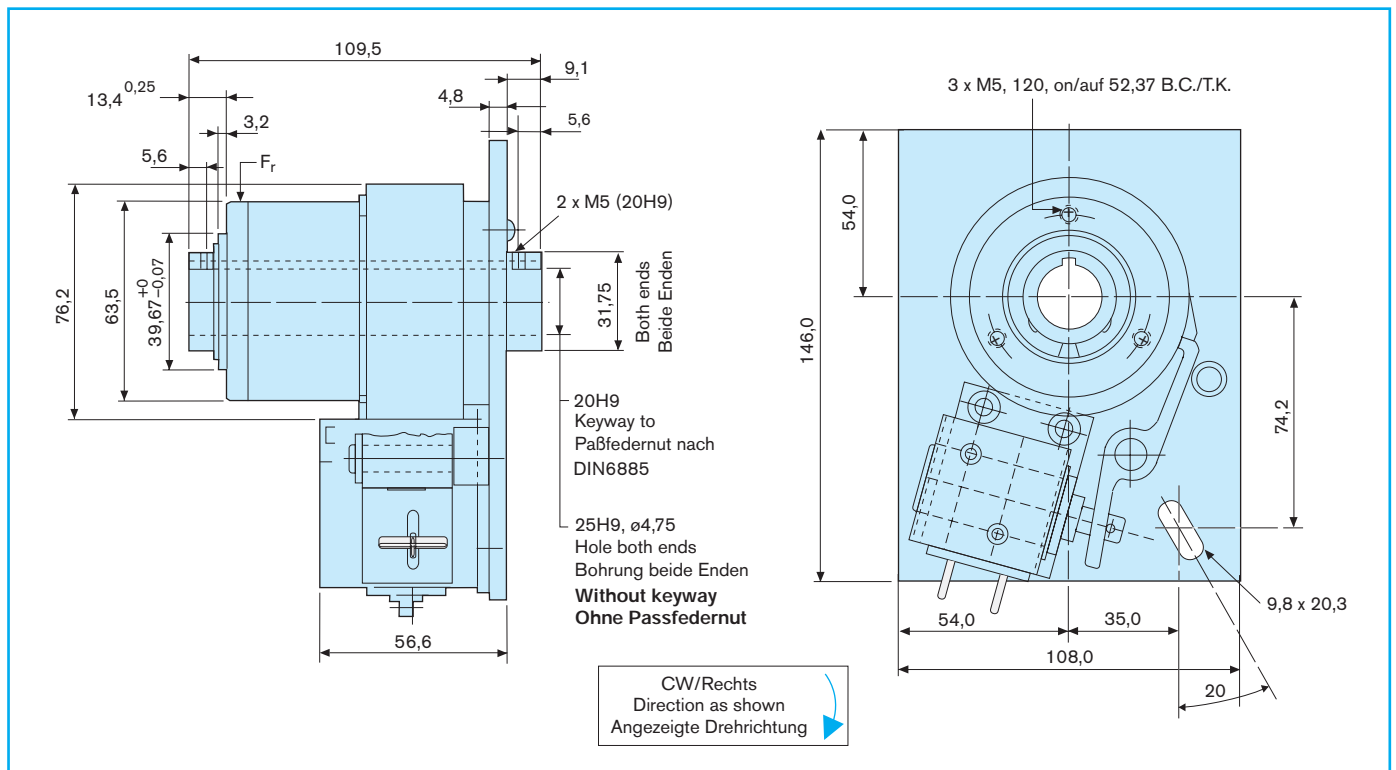
Standard Part Numbers

Teilenummern für Standard-Ausführungen

315-17-001	CB5-CW-24DC-12H9
315-27-001	CB5-CCW-24DC-12H9
315-17-002	CB5-CW-24DC-12H9-2 Stop
315-27-002	CB5-CCW-24DC-12H9-2 Stop
315-17-003	CB5-CW-24DC-12H9-4 Stop
315-27-003	CB5-CCW-24DC-12H9-4 Stop

315-17-004	CB5-CW-12DC-12H9
315-27-004	CB5-CCW-12DC-12H9
315-17-005	CB5-CW-12DC-12H9-2 Stop
315-27-005	CB5-CCW-12DC-12H9-2 Stop
315-17-006	CB5-CW-12DC-12H9-4 Stop
315-27-006	CB5-CCW-12DC-12H9-4 Stop

GB Dimensions [mm]

D Abmessungen [mm]

Specifications
Spezifikationen

Rated torque	(M _d)	56 Nm	Nenndrehmoment	(M _d)	56 Nm
Max. anti-overrun torque	(M _{aor})	34 Nm	Max. Drehmoment (Vorlaufsperr)	(M _{aor})	34 Nm
Max. anti-back torque	(M _{atb})	34 Nm	Max. Drehmoment (Rücklaufsperr)	(M _{atb})	34 Nm
Drag torque, clutch	(M _r)	0,3 Nm	Schleppmoment (Kupplung)	(M _r)	0,3 Nm
Max. speed	(n)	500 RPM	Max. Drehzahl	(n)	500 min ⁻¹
Clutch inertia	(J _c)	5,1 kgcm ²	Massenträgheitsmoment (Kupplung)	(J _c)	5,1 kgcm ²
Max. radial load	(F _r)	280 N	Max. Radialbelastung	(F _r)	280 N
Time to speed	(TTS) *	45 ms	Anlaufzeit	(TTS) *	45 ms
Acceleration	(t _a)	3 ms	Beschleunigungszeit	(t _a)	3 ms
Deceleration	(t _d)	1,5 ms	Verzögerungszeit	(t _d)	1,5 ms
Overtravel setting at 8,2 - 16 Nm	(OT)	4,8 - 9,6 mm	Überlauf bei 8,2 - 16 Nm	(OT)	4,8 - 9,6 mm
Weight	(m)	3,2 kg	Masse	(m)	3,2 kg
*with Standard Components			*Mit Standardkomponenten		
Voltage		24 VDC 12 VDC	Spannung		24 VDC 12 VDC
Current		0,586 A 1,15 A	Strom		0,586 A 1,15 A
Resistance		41,0 Ω 10,4 Ω	Widerstand		41,0 Ω 10,4 Ω
		115 VAC, 230 VAC on request			115 VAC, 230 VAC auf Anfrage

Standard Part Numbers

316-17-001	CB6-CW-24DC-20H9
316-17-002	CB6-CW-24DC-25H9
316-27-001	CB6-CCW-24DC-20H9
316-27-002	CB6-CCW-24DC-25H9
316-17-003	CB6-CW-24DC-20H9-2 Stop
316-17-004	CB6-CW-24DC-25H9-2 Stop
316-27-003	CB6-CCW-24DC-20H9-2 Stop
316-27-004	CB6-CCW-24DC-25H9-2 Stop
316-17-005	CB6-CW-24DC-20H9-4 Stop
316-17-006	CB6-CW-24DC-25H9-4 Stop
316-27-005	CB6-CCW-24DC-20H9-4 Stop
316-27-006	CB6-CCW-24DC-25H9-4 Stop

Inch models on request

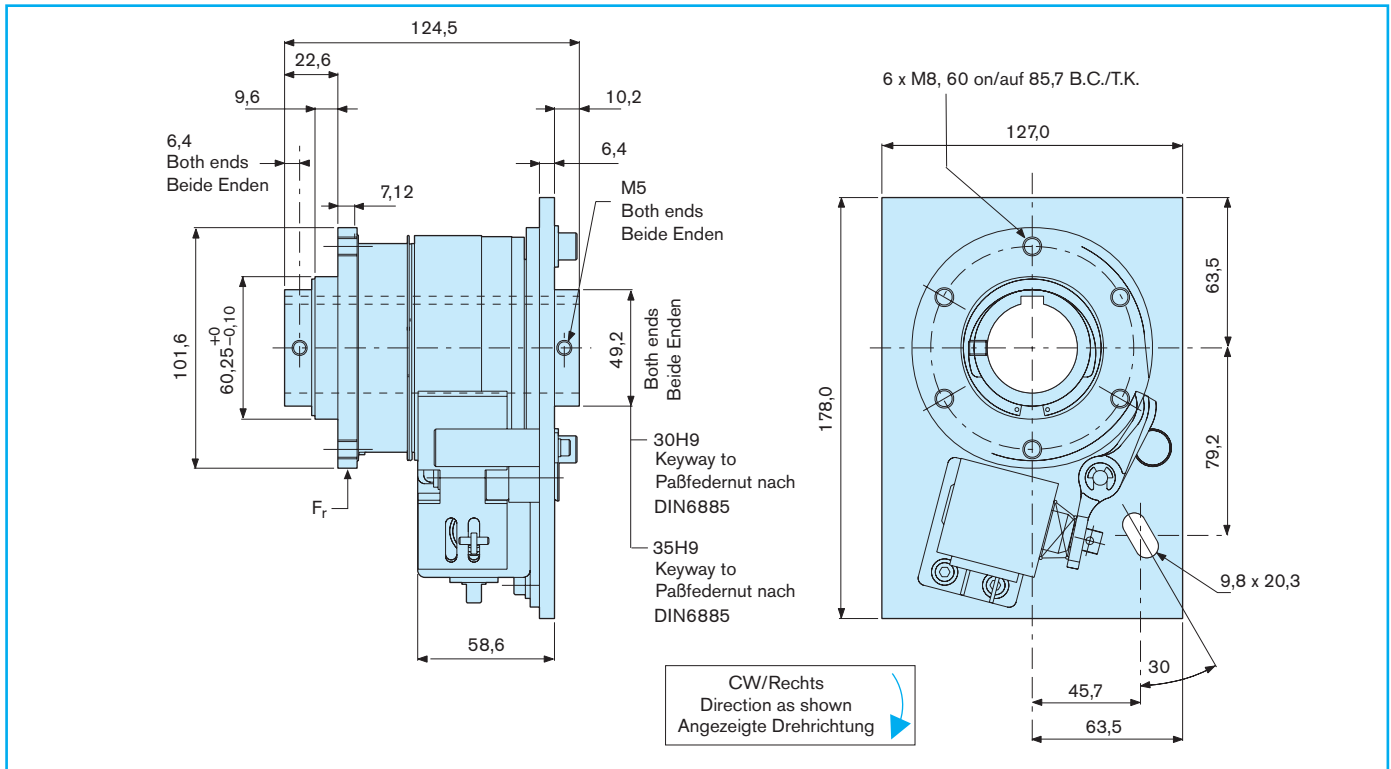
Teilenummern für Standard-Ausführungen

316-17-007	CB6-CW-12DC-20H9
316-17-008	CB6-CW-12DC-25H9
316-27-007	CB6-CCW-12DC-20H9
316-27-008	CB6-CCW-12DC-25H9
316-17-009	CB6-CW-12DC-20H9-2 Stop
316-17-010	CB6-CW-12DC-25H9-2 Stop
316-27-009	CB6-CCW-12DC-20H9-2 Stop
316-27-010	CB6-CCW-12DC-25H9-2 Stop
316-17-011	CB6-CW-12DC-20H9-4 Stop
316-17-012	CB6-CW-12DC-25H9-4 Stop
316-27-011	CB6-CCW-12DC-20H9-4 Stop
316-27-012	CB6-CCW-12DC-25H9-4 Stop

Zolleinheiten auf Anfrage

GB Dimensions [mm]

D Abmessungen [mm]



Specifications

Spezifikationen

Rated torque	(M_d)	170 Nm	Nenn Drehmoment	(M_d)	170 Nm
Max. anti-overrun torque	(M_{aor})	68 Nm	Max. Drehmoment (Vorlaufsperr)	(M_{aor})	68 Nm
Max. anti-back torque	(M_{atb})	68 Nm	Max. Drehmoment (Rücklaufsperr)	(M_{atb})	68 Nm
Drag torque, clutch	(M_r)	0,8 Nm	Schleppmoment (Kupplung)	(M_r)	0,8 Nm
Max. speed	(n)	400 RPM	Max. Drehzahl	(n)	400 min ⁻¹
Clutch inertia	(J_c)	20,0 kgcm ²	Massenträgheitsmoment (Kupplung)	(J_c)	20,0 kgcm ²
Max. radial load	(F_r)	1350 N	Max. Radialbelastung	(F_r)	1350 N
Time to speed	(TTS) *	50 ms	Anlaufzeit	(TTS) *	50 ms
Acceleration	(t_a)	3 ms	Beschleunigungszeit	(t_a)	3 ms
Decelaration	(t_d)	1,5 ms	Verzögerungszeit	(t_d)	1,5 ms
Overtravel setting at 28 - 54 Nm	(OT)	9,6 - 12,7 mm	Überlauf bei 28 - 54 Nm	(OT)	9,6 - 12,7 mm
Weight	(m)	5,5 kg	Masse	(m)	5,5 kg
*with Standard Components			*Mit Standardkomponenten		
Voltage	24 VDC	12 VDC	Spannung	24 VDC	12 VDC
Current	0,586 A	1,15 A	Strom	0,586 A	1,15 A
Resistance	41,0 Ω	10,4 Ω	Widerstand	41,0 Ω	10,4 Ω
115 VAC, 230 VAC on request			115 VAC, 230 VAC auf Anfrage		

Standard Part Numbers

317-17-002	CB7-CW-24DC-30H9
317-17-003	CB7-CW-24DC-35H9
317-27-002	CB7-CCW-24DC-30H9
317-27-003	CB7-CCW-24DC-35H9
317-17-005	CB7-CW-24DC-30H9-2 Stop
317-17-006	CB7-CW-24DC-35H9-2 Stop
317-27-005	CB7-CCW-24DC-30H9-2 Stop
317-27-006	CB7-CCW-24DC-35H9-2 Stop
317-17-008	CB7-CW-24DC-30H9-4 Stop
317-17-009	CB7-CW-24DC-35H9-4 Stop
317-27-008	CB7-CCW-24DC-30H9-4 Stop
317-27-009	CB7-CCW-24DC-35H9-4 Stop

Inch models on request

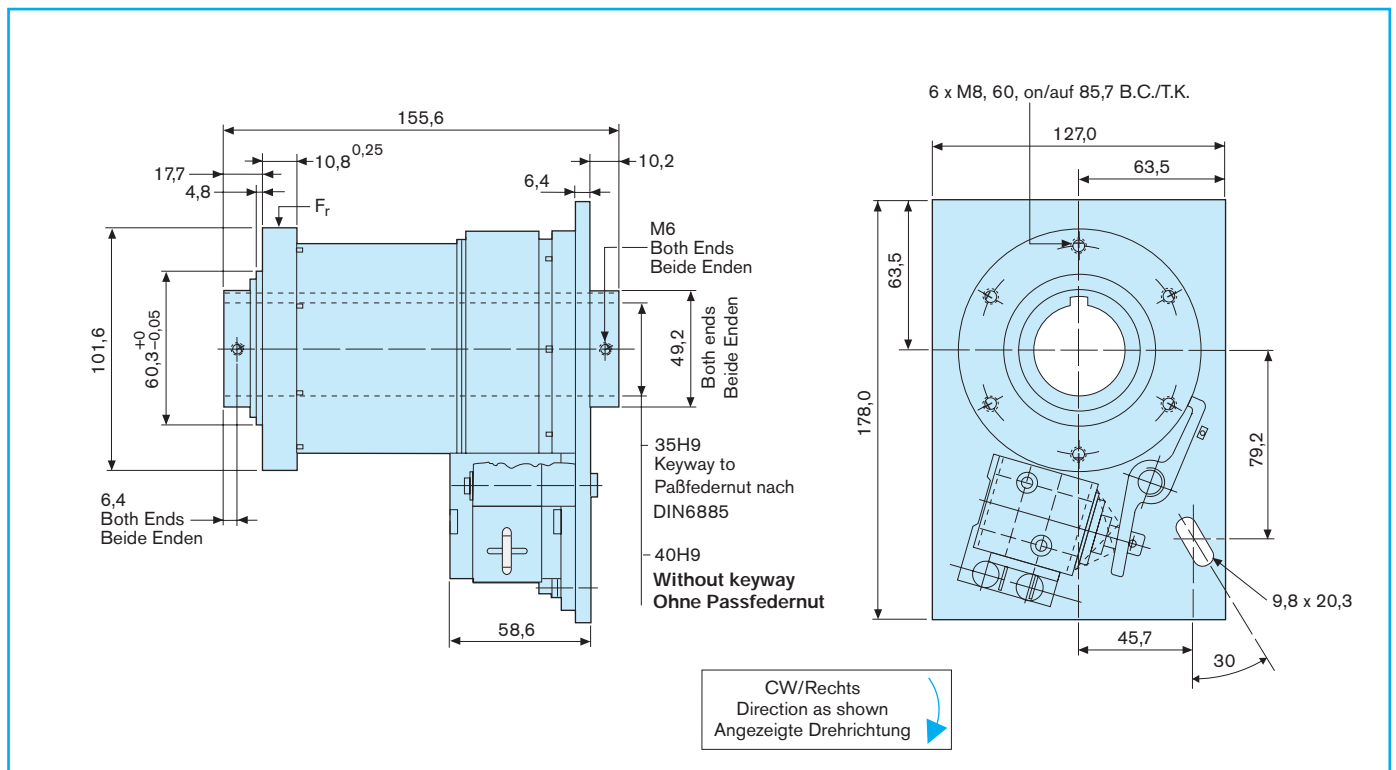
Teilenummern für Standard-Ausführungen

317-17-011	CB7-CW-12DC-30H9
317-17-012	CB7-CW-12DC-35H9
317-27-011	CB7-CCW-12DC-30H9
317-27-012	CB7-CCW-12DC-35H9
317-17-014	CB7-CW-12DC-30H9-2 Stop
317-17-015	CB7-CW-12DC-35H9-2 Stop
317-27-014	CB7-CCW-12DC-30H9-2 Stop
317-27-015	CB7-CCW-12DC-35H9-2 Stop
317-17-017	CB7-CW-12DC-30H9-4 Stop
317-17-018	CB7-CW-12DC-35H9-4 Stop
317-27-017	CB7-CCW-12DC-30H9-4 Stop
317-27-018	CB7-CCW-12DC-35H9-4 Stop

Zolleinheiten auf Anfrage

GB Dimensions [mm]

D Abmessungen [mm]



Specifications

Spezifikationen

Rated torque	(M_d)	280 Nm	Neendrehmoment	(M_d)	280 Nm
Max. anti-overrun torque	(M_{aor})	68 Nm	Max. Drehmoment (Vorlaufsperr)	(M_{aor})	68 Nm
Max. anti-back torque	(M_{atb})	68 Nm	Max. Drehmoment (Rücklaufsperr)	(M_{atb})	68 Nm
Drag torque, clutch	(M_r)	1 Nm	Schleppmoment (Kupplung)	(M_r)	1 Nm
Max. speed	(n)	300 RPM	Max. Drehzahl	(n)	300 min ⁻¹
Clutch inertia	(J_c)	38,0 kgcm ²	Massenträgheitsmoment (Kupplung)	(J_c)	38,0 kgcm ²
Max. radial load	(F_r)	1335 N	Max. Radialbelastung	(F_r)	1335 N
Time to speed	(TTS) *	50 ms	Anlaufzeit	(TTS) *	50 ms
Acceleration	(t_a)	3 ms	Beschleunigungszeit	(t_a)	3 ms
Deceleration	(t_d)	1,5 ms	Verzögerungszeit	(t_d)	1,5 ms
Overtravel setting at 28 - 54 Nm	(OT)	9,6 - 12,7 mm	Überlauf bei 28 - 54 Nm	(OT)	9,6 - 12,7 mm
Weight	(m)	6,85 kg	Masse	(m)	6,85 kg
*with Standard Components			*Mit Standardkomponenten		
Voltage		24 VDC 12 VDC	Spannung		24 VDC 12 VDC
Current		0,586 A 1,15 A	Strom		0,586 A 1,15 A
Resistance		41,0 Ω 10,4 Ω	Widerstand		41,0 Ω 10,4 Ω
		115 VAC, 230 VAC on request			115 VAC, 230 VAC auf Anfrage

Standard Part Numbers

Teilenummern für Standard-Ausführungen

318-17-001	CB8-CW-24DC-35H9
318-17-002	CB8-CW-24DC-40H9
318-27-001	CB8-CCW-24DC-35H9
318-27-002	CB8-CCW-24DC-40H9
318-17-003	CB8-CW-24DC-35H9-2 Stop
318-17-004	CB8-CW-24DC-40H9-2 Stop
318-27-003	CB8-CCW-24DC-35H9-2 Stop
318-27-004	CB8-CCW-24DC-40H9-2 Stop
318-17-005	CB8-CW-24DC-35H9-4 Stop
318-17-006	CB8-CW-24DC-40H9-4 Stop
318-27-005	CB8-CCW-24DC-35H9-4 Stop
318-27-006	CB8-CCW-24DC-40H9-4 Stop

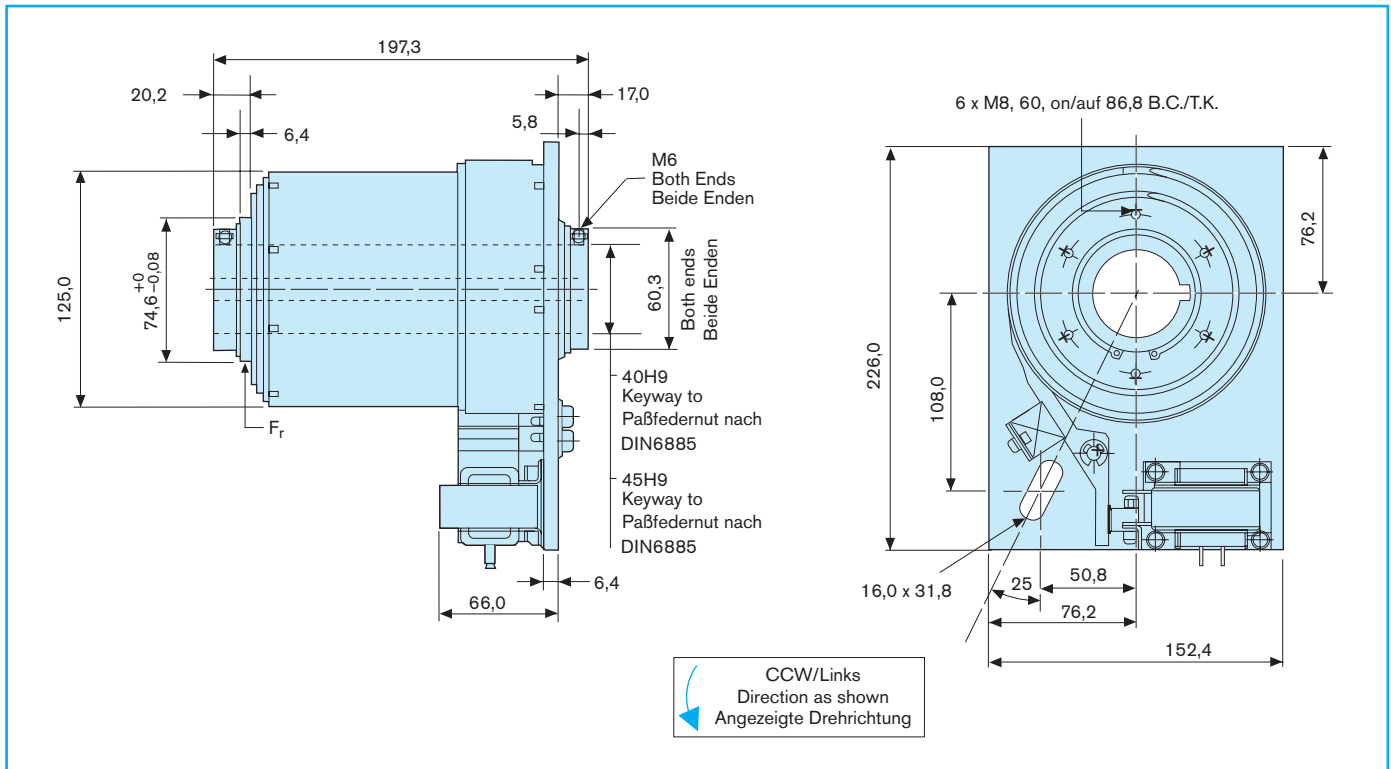
318-17-007	CB8-CW-12DC-35H9
318-17-008	CB8-CW-12DC-40H9
318-27-007	CB8-CCW-12DC-35H9
318-27-008	CB8-CCW-12DC-40H9
318-17-009	CB8-CW-12DC-35H9-2 Stop
318-17-010	CB8-CW-12DC-40H9-2 Stop
318-27-009	CB8-CCW-12DC-35H9-2 Stop
318-27-010	CB8-CCW-12DC-40H9-2 Stop
318-17-011	CB8-CW-12DC-35H9-4 Stop
318-17-012	CB8-CW-12DC-40H9-4 Stop
318-27-011	CB8-CCW-12DC-35H9-4 Stop
318-27-012	CB8-CCW-12DC-40H9-4 Stop

Inch models on request

Zolleinheiten auf Anfrage

GB Dimensions [mm]

D Abmessungen [mm]



Specifications

Rated torque	(M _d)	560 Nm
Max. anti-overrun torque	(M _{aor})	135 Nm
Max. anti-back torque	(M _{atb})	135 Nm
Drag torque, clutch	(M _r)	2 Nm
Max. speed	(n)	200 RPM
Clutch inertia	(J _c)	118,0 kgcm ²
Max. radial load	(F _r)	2225 N
Time to speed	(TTS) *	70 ms
Acceleration	(t _a)	3 ms
Deceleration	(t _d)	1,5 ms
Overtravel setting at 55 - 80 Nm	(OT)	15,7 - 19,0 mm
Weight	(m)	12,3 kg
*with Standard Components		
Voltage	24 VDC	12 VDC
Current	0,94 A	1,86 A
Resistance	25,4 Ω	6,43 Ω
	115 VAC, 230 VAC on request	

Spezifikationen

Nenn Drehmoment	(M _d)	560 Nm
Max. Drehmoment (Vorlaufsperr)	(M _{aor})	135 Nm
Max. Drehmoment (Rücklaufsperr)	(M _{atb})	135 Nm
Schleppmoment (Kupplung)	(M _r)	2 Nm
Max. Drehzahl	(n)	200 min ⁻¹
Massenträgheitsmoment (Kupplung)	(J _c)	118,0 kgcm ²
Max. Radialbelastung	(F _r)	2225 N
Anlaufzeit	(TTS) *	70 ms
Beschleunigungszeit	(t _a)	3 ms
Verzögerungszeit	(t _d)	1,5 ms
Überlauf bei 55 - 80 Nm	(OT)	15,7 - 19,0 mm
Masse	(m)	12,3 kg
*Mit Standardkomponenten		
Spannung	24 VDC	12 VDC
Strom	0,94 A	1,86 A
Widerstand	25,4 Ω	6,43 Ω
	115 VAC, 230 VAC auf Anfrage	

Standard Part Numbers

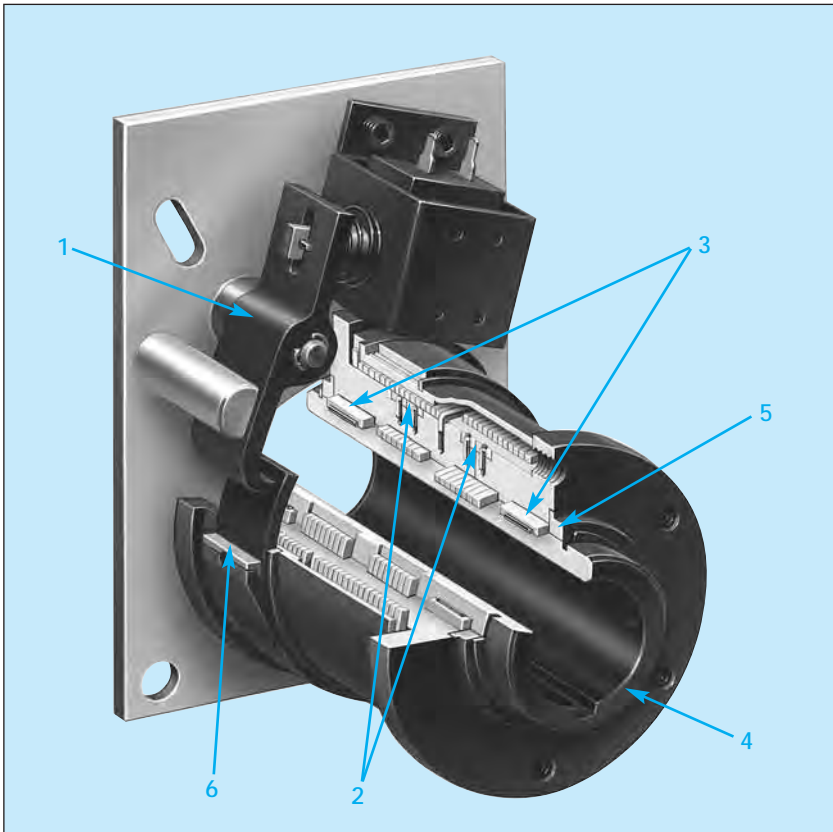
310-17-001	CB10-CW-24DC-40H9
310-17-002	CB10-CW-24DC-45H9
310-27-001	CB10-CCW-24DC-40H9
310-27-002	CB10-CCW-24DC-45H9
310-17-003	CB10-CW-24DC-40H9-2 Stop
310-17-004	CB10-CW-24DC-45H9-2 Stop
310-27-003	CB10-CCW-24DC-40H9-2 Stop
310-27-004	CB10-CCW-24DC-45H9-2 Stop
310-17-005	CB10-CW-24DC-40H9-4 Stop
310-17-006	CB10-CW-24DC-45H9-4 Stop
310-27-005	CB10-CCW-24DC-40H9-4 Stop
310-27-006	CB10-CCW-24DC-45H9-4 Stop

Inch models on request

Teilenummern für Standard-Ausführungen

310-17-007	CB10-CW-12DC-40H9
310-17-008	CB10-CW-12DC-45H9
310-27-007	CB10-CCW-12DC-40H9
310-27-008	CB10-CCW-12DC-45H9
310-17-009	CB10-CW-12DC-40H9-2 Stop
310-17-010	CB10-CW-12DC-45H9-2 Stop
310-27-009	CB10-CCW-12DC-40H9-2 Stop
310-27-010	CB10-CCW-12DC-45H9-2 Stop
310-17-011	CB10-CW-12DC-40H9-4 Stop
310-17-012	CB10-CW-12DC-45H9-4 Stop
310-27-011	CB10-CCW-12DC-40H9-4 Stop
310-27-012	CB10-CCW-12DC-45H9-4 Stop

Zolleinheiten auf Anfrage



1	Heavy Duty Actuator Verstärkte Klinke
2	Steel Wear Rings on Crossovers Stahleinsätze an Nabenübergängen
3	Needle Bearing Nadellager
4	Hardened and ground Shaft Gehärtete und geschliffene Welle
5	Hardened Thrust Washer, both ends Gehärtete Druckscheibe, beide Enden
6	Steel Tip Insert Anschlag mit Stahleinsatz

(GB) Higher Performance, longer Life and improved Economy under adverse Conditions

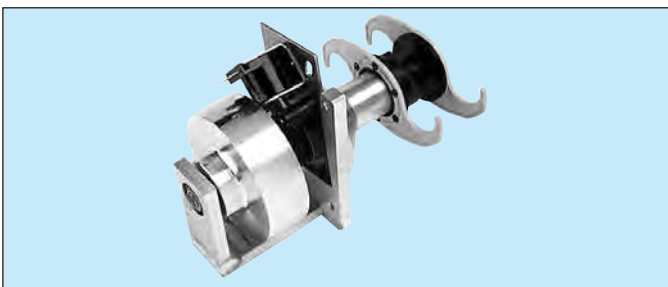
(D) Höhere Leistungen, längere Lebensdauer und verbesserte Wirtschaftlichkeit unter erschwerten Bedingungen

Super CB Series clutch/brakes are of the same size and capacity as the standard CB Series. They incorporate the same basic features like:

Die Schrittschaltwerke der Baureihe CB Super haben die gleiche Größe and Kapazität wie die der Baureihe CB. Hervorragende Eigenschaften sind:

- Fastest acceleration/deceleration
- Stopping accuracy of $\pm 1/2^\circ$, noncumulative
- High torque to size ratio
- Anti-back and anti- overrun feature
- Choice of stop collars, up to 24 stops
- Lubricated for life, never need adjustment

- Schnellste Beschleunigungs- und Bremszeiten
- Haltegenauigkeit $\pm 1/2^\circ$, nicht summierend
- Höchstes Drehmoment bei kleinster Abmessung
- Vorlauf- und Rücklaufsperrung eingebaut
- Wahl von Schaltringen mit bis zu 24 Anschlägen
- Lebensdauerschmierung und kein Nachstellen erforderlich



However, a number of vast improvements in critical areas make it very suitable in applications running near the limits of speed- and torque capacities.

Durch eine Anzahl von Verstärkungen an den besonders beanspruchten Stellen sind diese Einheiten sehr geeignet für Anwendungen, welche an der oberen Grenze der Drehzahl- und Drehmomentkapazitäten liegen.

A life expectancy of 3-5 times longer than a standard CB, makes the SUPER CB most economical for 24 hour/ 6 days a week applications.

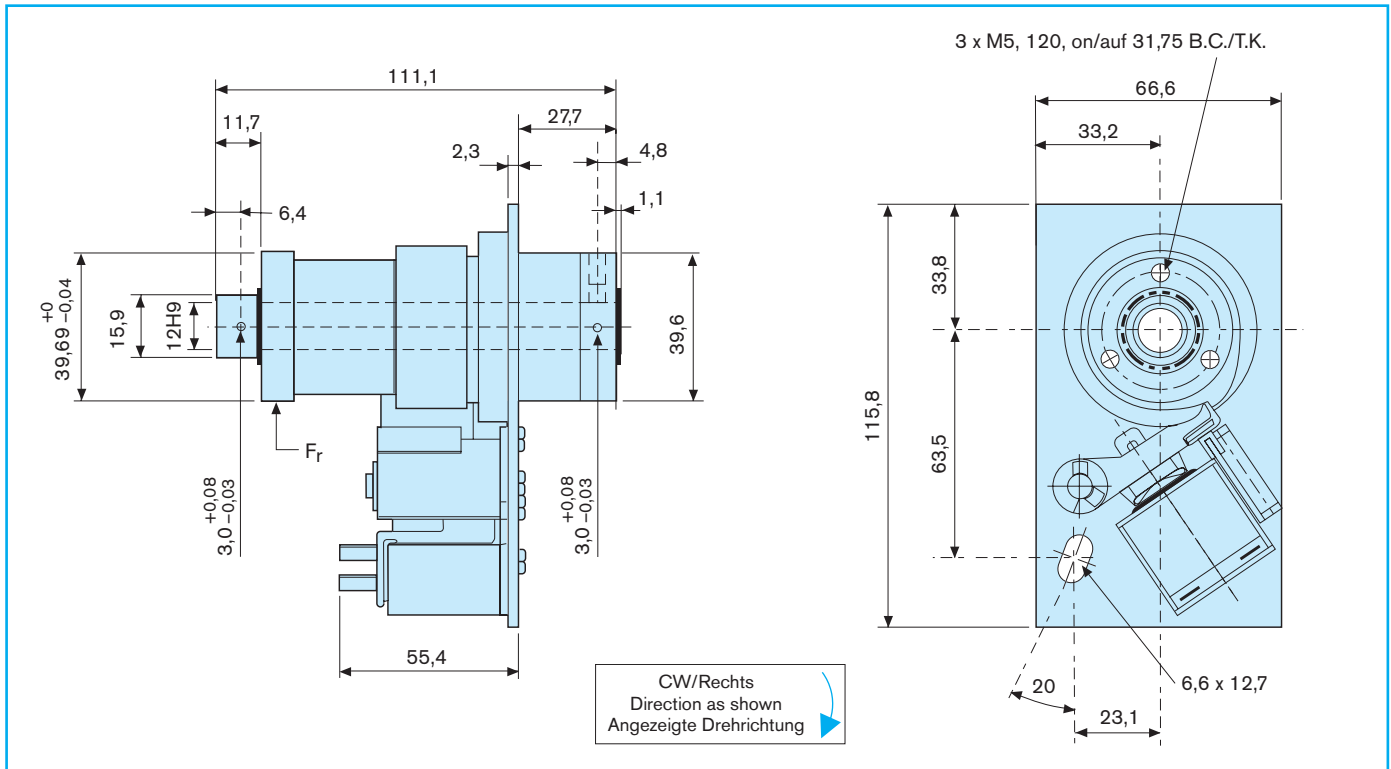
Mit einer 3-5 mal längeren Lebensdauer im Vergleich zu einer Standard-CB, ist die SUPER CB eine ideale Lösung für Anwendungen, die 24 Stunden und 6 Tage in der Woche im Einsatz sind.

The units are available in sizes 5, 6, 7, 8 and 10.

Die Einheiten sind in den Größen 5, 6, 7, 8 und 10 erhältlich.

GB Dimensions [mm]

D Abmessungen [mm]



Specifications

Spezifikationen

Rated torque	(M _d)	28 Nm	Nenn Drehmoment	(M _d)	28 Nm
Max. anti-overrun torque	(M _{aor})	5 Nm	Max. Drehmoment (Vorlaufsperr)	(M _{aor})	5 Nm
Max. anti-back torque	(M _{atb})	18 Nm	Max. Drehmoment (Rücklaufsperr)	(M _{atb})	18 Nm
Drag torque, clutch	(M _r)	0,11 Nm	Schleppmoment (Kupplung)	(M _r)	0,11 Nm
Max. speed	(n)	750 RPM	Max. Drehzahl	(n)	750 min ⁻¹
Clutch inertia	(J _c)	0,6 kgcm ²	Massenträgheitsmoment (Kupplung)	(J _c)	0,6 kgcm ²
Max. radial load	(F _r)	142 N	Max. Radialbelastung	(F _r)	142 N
Time to speed	(TTS) *	27 ms	Anlaufzeit	(TTS) *	27 ms
Acceleration	(t _a)	3 ms	Beschleunigungszeit	(t _a)	3 ms
Deceleration	(t _d)	1,5 ms	Verzögerungszeit	(t _d)	1,5 ms
Overtravel setting at 4,5 - 6,8 Nm	(OT)	3,8 - 6,3 mm	Überlauf bei 4,5 - 6,8 Nm	(OT)	3,8 - 6,3 mm
Weight	(m)	1,4 kg	Masse	(m)	1,4 kg
*with Standard Components			*Mit Standardkomponenten		
Voltage		24 VDC 12 VDC	Spannung		24 VDC 12 VDC
Current		0,325 A 0,732 A	Strom		0,325 A 0,732 A
Resistance		74 Ω 16,4 Ω	Widerstand		74 Ω 16,4 Ω
115 VAC, 230 VAC on request			115 VAC, 230 VAC auf Anfrage		

Standard Part Numbers

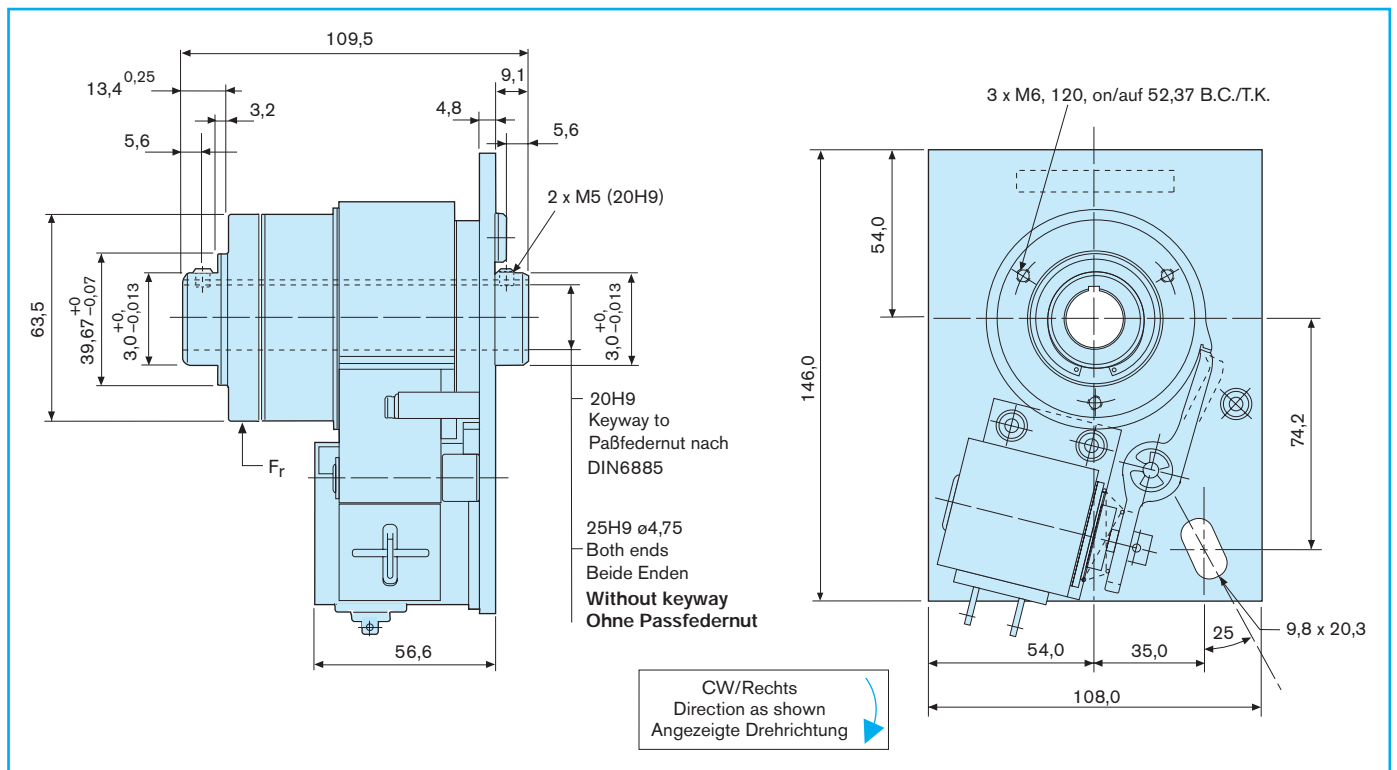
Teilenummern für Standard-Ausführungen

335-17-001	Super CB5-CW-24DC-12H9
335-27-001	Super CB5-CCW-24DC-12H9
335-17-002	Super CB5-CW-24DC-12H9-2 Stop
335-27-002	Super CB5-CCW-24DC-12H9-2 Stop
335-17-003	Super CB5-CW-24DC-12H9-4 Stop
335-27-003	Super CB5-CCW-24DC-412H9-4 Stop

335-17-010	Super CB5-CW-12DC-12H9
335-27-010	Super CB5-CCW-12DC-12H9
335-17-011	Super CB5-CW-12DC-12H9-2 Stop
335-27-011	Super CB5-CCW-12DC-12H9-2 Stop
335-17-012	Super CB5-CW-12DC-12H9-4 Stop
335-27-012	Super CB5-CCW-12DC-12H9-4 Stop

GB Dimensions [mm]

D Abmessungen [mm]



Specifications

Spezifikationen

Rated torque	(M _d)	56 Nm	Neendrehmoment	(M _d)	56 Nm
Max. anti-overrun torque	(M _{aor})	34 Nm	Max. Drehmoment (Vorlaufsperr)	(M _{aor})	34 Nm
Max. anti-back torque	(M _{atb})	34 Nm	Max. Drehmoment (Rücklaufsperr)	(M _{atb})	34 Nm
Drag torque, clutch	(M _r)	0,3 Nm	Schleppmoment (Kupplung)	(M _r)	0,3 Nm
Max. speed	(n)	500 RPM	Max. Drehzahl	(n)	500 min ⁻¹
Clutch inertia	(J _c)	5,1 kgcm ²	Massenträgheitsmoment (Kupplung)	(J _c)	5,1 kgcm ²
Max. radial load	(F _r)	280 N	Max. Radialbelastung	(F _r)	280 N
Time to speed	(TTS) *	45 ms	Anlaufzeit	(TTS) *	45 ms
Acceleration	(t _a)	3 ms	Beschleunigungszeit	(t _a)	3 ms
Decelaration	(t _d)	1,5 ms	Verzögerungszeit	(t _d)	1,5 ms
Overtravel setting at 8,2 - 16 Nm	(OT)	4,8 - 9,6 mm	Überlauf bei 8,2 - 16 Nm	(OT)	4,8 - 9,6 mm
Weight	(m)	3,2 kg	Masse	(m)	3,2 kg
*with Standard Components			*Mit Standardkomponenten		
Voltage	24 VDC	12 VDC	Spannung	24 VDC	12 VDC
Current	0,586 A	1,15 A	Strom	0,586 A	1,15 A
Resistance	41,0 Ω	10,4 Ω	Widerstand	41,0 Ω	10,4 Ω
	115 VAC, 230 VAC on request			115 VAC, 230 VAC auf Anfrage	

Standard Part Numbers

Teilenummern für Standard-Ausführungen

336-17-013	Super CB6-CW-24DC-20H9
336-17-016	Super CB6-CW-24DC-25H9
336-27-013	Super CB6-CCW-24DC-20H9
336-27-016	Super CB6-CCW-24DC-25H9
336-17-014	Super CB6-CW-24DC-20H9-2 Stop
336-17-017	Super CB6-CW-24DC-25H9-2 Stop
336-27-014	Super CB6-CCW-24DC-20H9-2 Stop
336-27-017	Super CB6-CCW-24DC-25H9-2 Stop
336-17-015	Super CB6-CW-24DC-20H9-4 Stop
336-17-018	Super CB6-CW-24DC-25H9-4 Stop
336-27-015	Super CB6-CCW-24DC-20H9-4 Stop
336-27-018	Super CB6-CCW-24DC-25H9-4 Stop

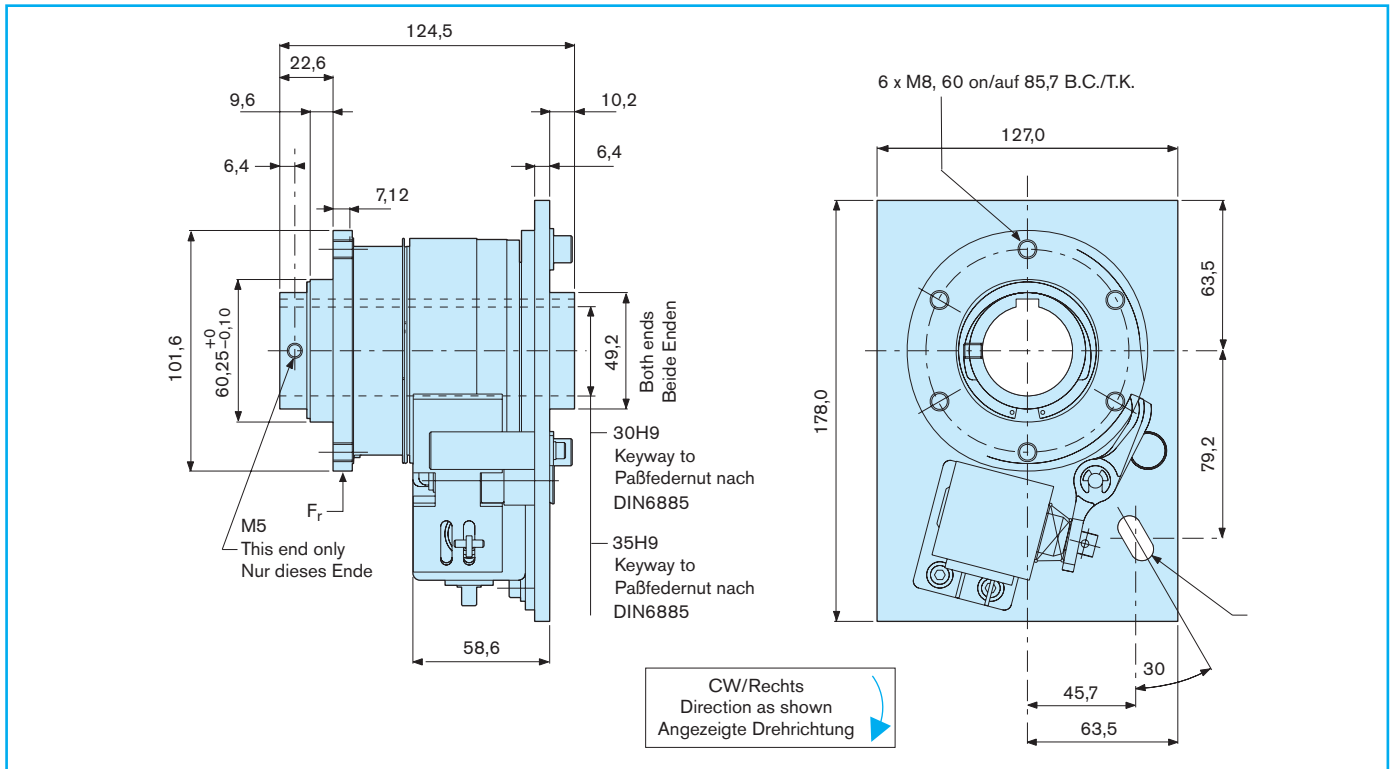
336-17-007	Super CB6-CW-12DC-20H9
336-17-010	Super CB6-CW-12DC-25H9
336-27-007	Super CB6-CCW-12DC-20H9
336-27-010	Super CB6-CCW-12DC-25H9
336-17-008	Super CB6-CW-12DC-20H9-2 Stop
336-17-011	Super CB6-CW-12DC-25H9-2 Stop
336-27-008	Super CB6-CCW-12DC-20H9-2 Stop
336-27-011	Super CB6-CCW-12DC-25H9-2 Stop
336-17-009	Super CB6-CW-12DC-20H9-4 Stop
336-17-012	Super CB6-CW-12DC-25H9-4 Stop
336-27-009	Super CB6-CCW-12DC-20H9-4 Stop
336-27-012	Super CB6-CCW-12DC-25H9-4 Stop

Inch models on request

Zolleinheiten auf Anfrage

GB Dimensions [mm]

D Abmessungen [mm]



Specifications

Rated torque	(M_d)	170 Nm
Max. anti-overrun torque	(M_{aor})	65 Nm
Max. anti-back torque	(M_{atb})	68 Nm
Drag torque, clutch	(M_r)	0,8 Nm
Max. speed	(n)	400 RPM
Clutch inertia	(J_c)	20,0 kgcm ²
Max. radial load	(F_r)	1350 N
Time to speed	(TTS) *	50 ms
Acceleration	(t_a)	3 ms
Decelaration	(t_d)	1,5 ms
Overtravel setting at 28-54 Nm	(OT)	9,6 - 12,7 mm
Weight	(m)	5,5 kg
*with Standard Components		
Voltage	24 VDC	12 VDC
Current	0,586 A	1,15 A
Resistance	41,0 Ω	10,4 Ω
	115 VAC, 230 VAC on request	

Spezifikationen

Nenn Drehmoment	(M_d)	170 Nm
Max. Drehmoment (Vorlaufsperr)	(M_{aor})	65 Nm
Max. Drehmoment (Rücklaufsperr)	(M_{atb})	68 Nm
Schleppmoment (Kupplung)	(M_r)	0,8 Nm
Max. Drehzahl	(n)	400 min ⁻¹
Massenträgheitsmoment (Kupplung)	(J_c)	20,0 kgcm ²
Max. Radialbelastung	(F_r)	1350 N
Anlaufzeit	(TTS) *	50 ms
Beschleunigungszeit	(t_a)	3 ms
Verzögerungszeit	(t_d)	1,5 ms
Überlauf bei 28-54 Nm	(OT)	9,6 - 12,7 mm
Masse	(m)	5,5 kg
*Mit Standardkomponenten		
Spannung	24 VDC	12 VDC
Strom	0,586 A	1,15 A
Widerstand	41,0 Ω	10,4 Ω
	115 VAC, 230 VAC auf Anfrage	

Standard Part Numbers

337-17-001	Super CB7-CW-24DC-30H9
337-17-005	Super CB7-CW-24DC-35H9
337-27-001	Super CB7-CCW-24DC-30H9
337-27-005	Super CB7-CCW-24DC-35H9
337-17-008	Super CB7-CW-24DC-30H9-2 Stop
337-17-009	Super CB7-CW-24DC-35H9-2 Stop
337-27-008	Super CB7-CCW-24DC-30H9-2 Stop
337-27-009	Super CB7-CCW-24DC-35H9-2 Stop
337-17-011	Super CB7-CW-2424DC-30H9-4 Stop
337-17-012	Super CB7-CW-24DC-35H9-4 Stop
337-27-011	Super CB7-CCW-24DC-30H9-4 Stop
337-27-012	Super CB7-CCW-24DC-35H9-4 Stop

Inch models on request

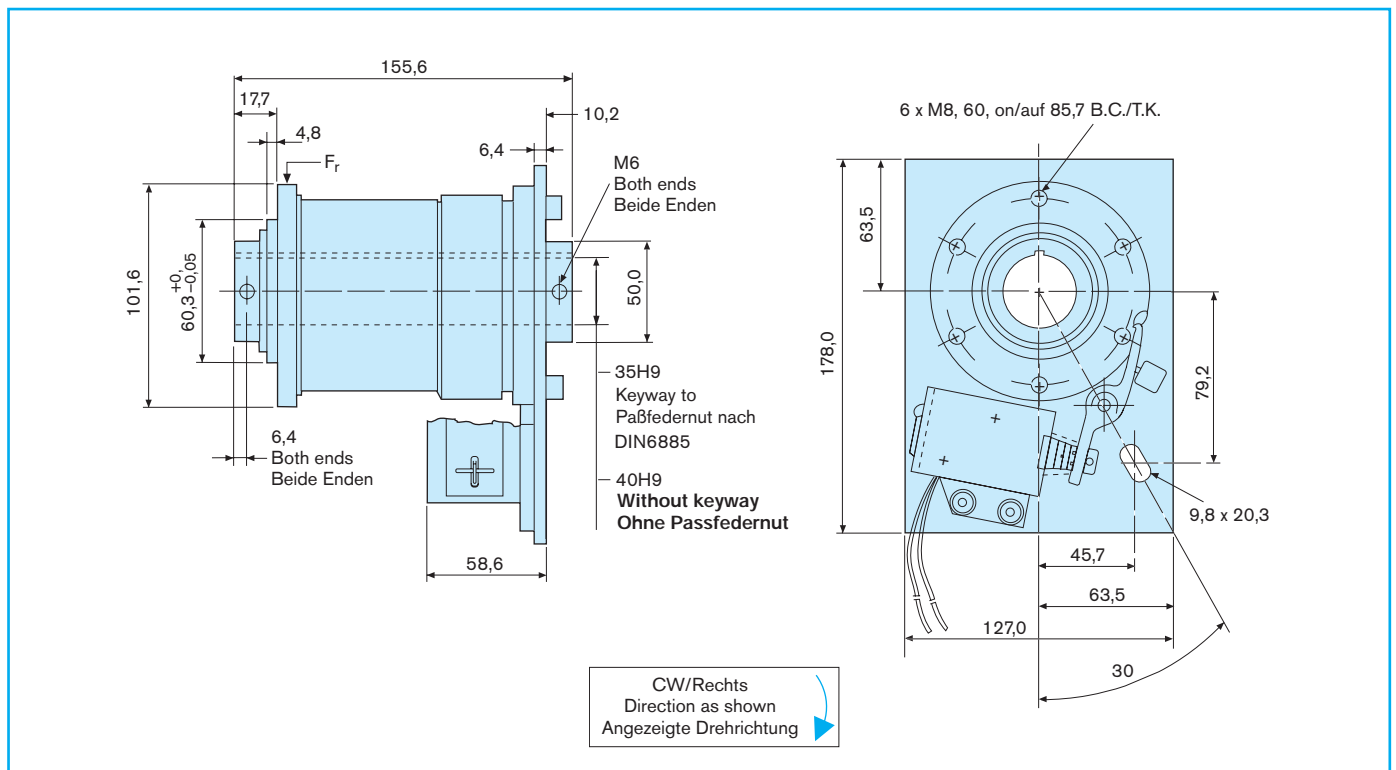
Teilenummern für Standard-Ausführungen

337-17-014	Super CB7-CW-12DC-30H9
337-17-015	Super CB7-CW-12DC-35H9
337-27-014	Super CB7-CCW-12DC-30H9
337-27-015	Super CB7-CCW-12DC-35H9
337-17-017	Super CB7-CW-12DC-30H9-2 Stop
337-17-018	Super CB7-CW-12DC-35H9-2 Stop
337-27-017	Super CB7-CCW-12DC-30H9-2 Stop
337-27-018	Super CB7-CCW-12DC-35H9-2 Stop
337-17-020	Super CB7-CW-12DC-30H9-4 Stop
337-17-021	Super CB7-CW-12DC-35H9-4 Stop
337-27-020	Super CB7-CCW-12DC-30H9-4 Stop
337-27-021	Super CB7-CCW-12DC-35H9-4 Stop

Zolleinheiten auf Anfrage

GB Dimensions [mm]

D Abmessungen [mm]



Specifications

Spezifikationen

Rated torque	(M_d)	280 Nm	Neendrehmoment	(M_d)	280 Nm
Max. anti-overrun torque	(M_{aor})	68 Nm	Max. Drehmoment (Vorlaufsperr)	(M_{aor})	68 Nm
Max. anti-back torque	(M_{atb})	68 Nm	Max. Drehmoment (Rücklaufsperr)	(M_{atb})	68 Nm
Drag torque, clutch	(M_r)	1 Nm	Schleppmoment (Kupplung)	(M_r)	1 Nm
Max. speed	(n)	300 RPM	Max. Drehzahl	(n)	300 min ⁻¹
Clutch inertia	(J_c)	38,0 kgcm ²	Massenträgheitsmoment (Kupplung)	(J_c)	38,0 kgcm ²
Max. radial load	(F_r)	1350 N	Max. Radialbelastung	(F_r)	1350 N
Time to speed	(TTS) *	50 ms	Anlaufzeit	(TTS) *	50 ms
Acceleration	(t_a)	3 ms	Beschleunigungszeit	(t_a)	3 ms
Deceleration	(t_d)	1,5 ms	Verzögerungszeit	(t_d)	1,5 ms
Overtravel setting at 28 - 54 Nm	(OT)	9,6 - 12,7 mm	Überlauf bei 28 - 54 Nm	(OT)	9,6 - 12,7 mm
Weight	(m)	6,85 kg	Masse	(m)	6,85 kg
*with Standard Components			*Mit Standardkomponenten		
Voltage		24 VDC 12 VDC	Spannung		24 VDC 12 VDC
Current		0,94 A 1,86 A	Strom		0,94 A 1,86 A
Resistance		25,4 Ω 6,43 Ω	Widerstand		25,4 Ω 6,43 Ω
		115 VAC, 230 VAC on request			115 VAC, 230 VAC auf Anfrage

Standard Part Numbers

Teilenummern für Standard-Ausführungen

338-17-013	Super CB8-CW-24DC-35H9
338-17-016	Super CB8-CW-24DC-40H9
338-27-013	Super CB8-CCW-24DC-35H9
338-27-016	Super CB8-CCW-24DC-40H9
338-17-014	Super CB8-CW-24DC-35H9-2 Stop
338-17-017	Super CB8-CW-24DC-40H9-2 Stop
338-27-014	Super CB8-CCW-24DC-35H9-2 Stop
338-27-017	Super CB8-CCW-24DC-40H9-2 Stop
338-17-015	Super CB8-CW-24DC-35H9-4 Stop
338-17-018	Super CB8-CW-24DC-40H9-4 Stop
338-27-015	Super CB8-CCW-24DC-35H9-4 Stop
338-27-018	Super CB8-CCW-24DC-40H9-4 Stop

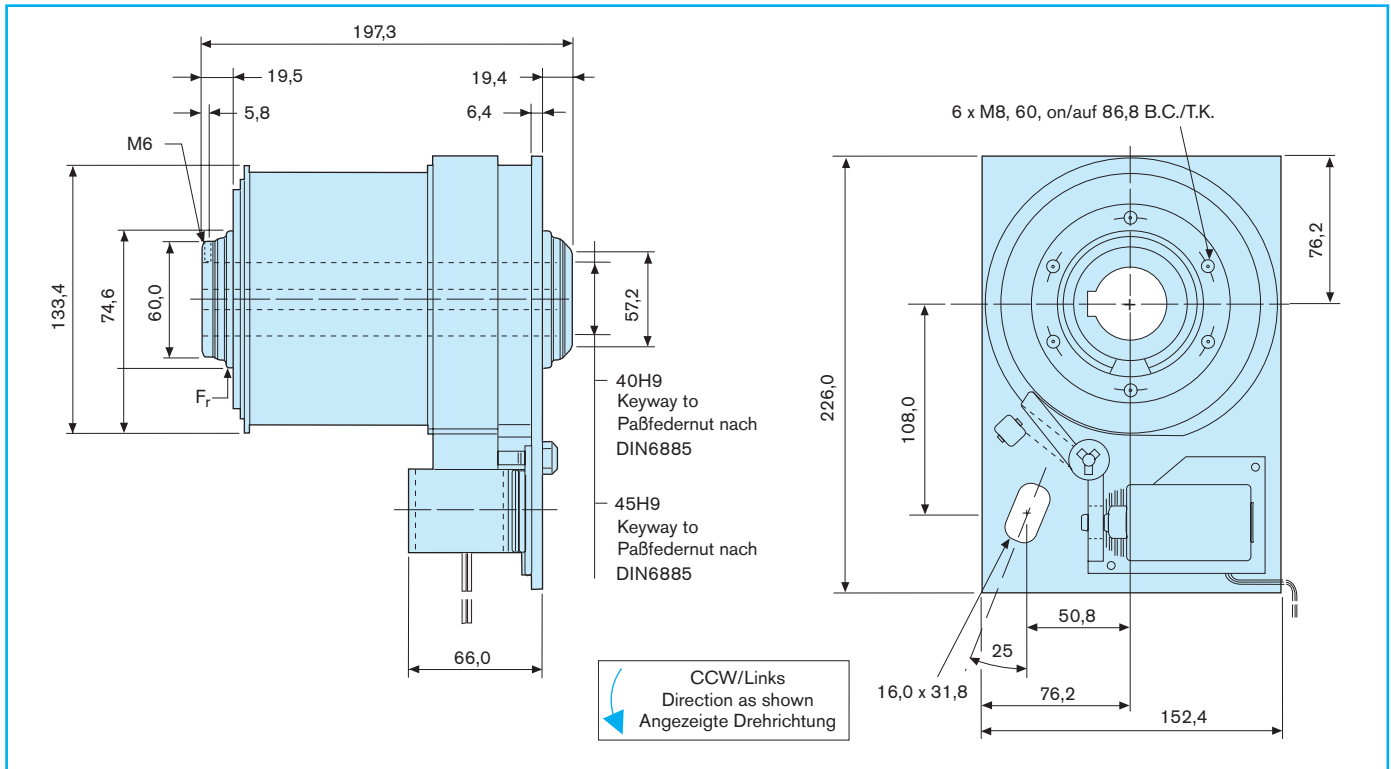
338-17-007	Super CB8-CW-12DC-35H9
338-17-010	Super CB8-CW-12DC-40H9
338-27-007	Super CB8-CCW-12DC-35H9
338-27-010	Super CB8-CCW-12DC-40H9
338-17-008	Super CB8-CW-12DC-35H9-2 Stop
338-17-011	Super CB8-CW-12DC-40H9-2 Stop
338-27-008	Super CB8-CCW-12DC-35H9-2 Stop
338-27-011	Super CB8-CCW-12DC-40H9-2 Stop
338-17-009	Super CB8-CW-12DC-35H9-4 Stop
338-17-012	Super CB8-CW-12DC-40H9-4 Stop
338-27-009	Super CB8-CCW-12DC-35H9-4 Stop
338-27-012	Super CB8-CCW-12DC-40H9-4 Stop

Inch models on request

Zolleinheiten auf Anfrage

GB Dimensions [mm]

D Abmessungen [mm]



Specifications

Spezifikationen

Rated torque	(M _d)	560 Nm	Nenn Drehmoment	(M _d)	560 Nm
Max. anti-overrun torque	(M _{aor})	135 Nm	Max. Drehmoment (Vorlaufsperr)	(M _{aor})	135 Nm
Max. anti-back torque	(M _{atb})	135 Nm	Max. Drehmoment (Rücklaufsperr)	(M _{atb})	135 Nm
Drag torque, clutch	(M _r)	2 Nm	Schleppmoment (Kupplung)	(M _r)	2 Nm
Max. speed	(n)	200 RPM	Max. Drehzahl	(n)	200 min ⁻¹
Clutch inertia	(J _c)	118,0 kgcm ²	Massenträgheitsmoment (Kupplung)	(J _c)	118,0 kgcm ²
Max. radial load	(F _r)	2250 N	Max. Radialbelastung	(F _r)	2250 N
Time to speed	(TTS) *	70 ms	Anlaufzeit	(TTS) *	70 ms
Acceleration	(t _a)	3 ms	Beschleunigungszeit	(t _a)	3 ms
Decelaration	(t _d)	1,5 ms	Verzögerungszeit	(t _d)	1,5 ms
Overtravel setting at 55 - 80 Nm	(OT)	15,7 - 19,0 mm	Überlauf bei 55 - 80 Nm	(OT)	15,7 - 19,0 mm
Weight	(m)	12,3 kg	Masse	(m)	12,3 kg
*with Standard Components			*Mit Standardkomponenten		
Voltage		24 VDC 12 VDC	Spannung		24 VDC 12 VDC
Current		0,94 A 1,86 A	Strom		0,94 A 1,86 A
Resistance		25,4 Ω 6,43 Ω	Widerstand		25,4 Ω 6,43 Ω
115 VAC, 230 VAC on request			115 VAC, 230 VAC auf Anfrage		

Standard Part Numbers

330-17-001	Super CB10-CW-24DC-40H9
330-17-002	Super CB10-CW-24DC-45H9
330-27-001	Super CB10-CCW-24DC-40H9
330-27-002	Super CB10-CCW-24DC-45H9
330-17-003	Super CB10-CW-24DC-40H9-2 Stop
330-17-004	Super CB10-CW-24DC-45H9-2 Stop
330-27-003	Super CB10-CCW-24DC-40H9-2 Stop
330-27-004	Super CB10-CCW-24DC-45H9-2 Stop
330-17-005	Super CB10-CW-24DC-40H9-4 Stop
330-17-006	Super CB10-CW-24DC-45H9-4 Stop
330-27-005	Super CB10-CCW-24DC-40H9-4 Stop
330-27-006	Super CB10-CCW-24DC-45H9-4 Stop

Inch models on request

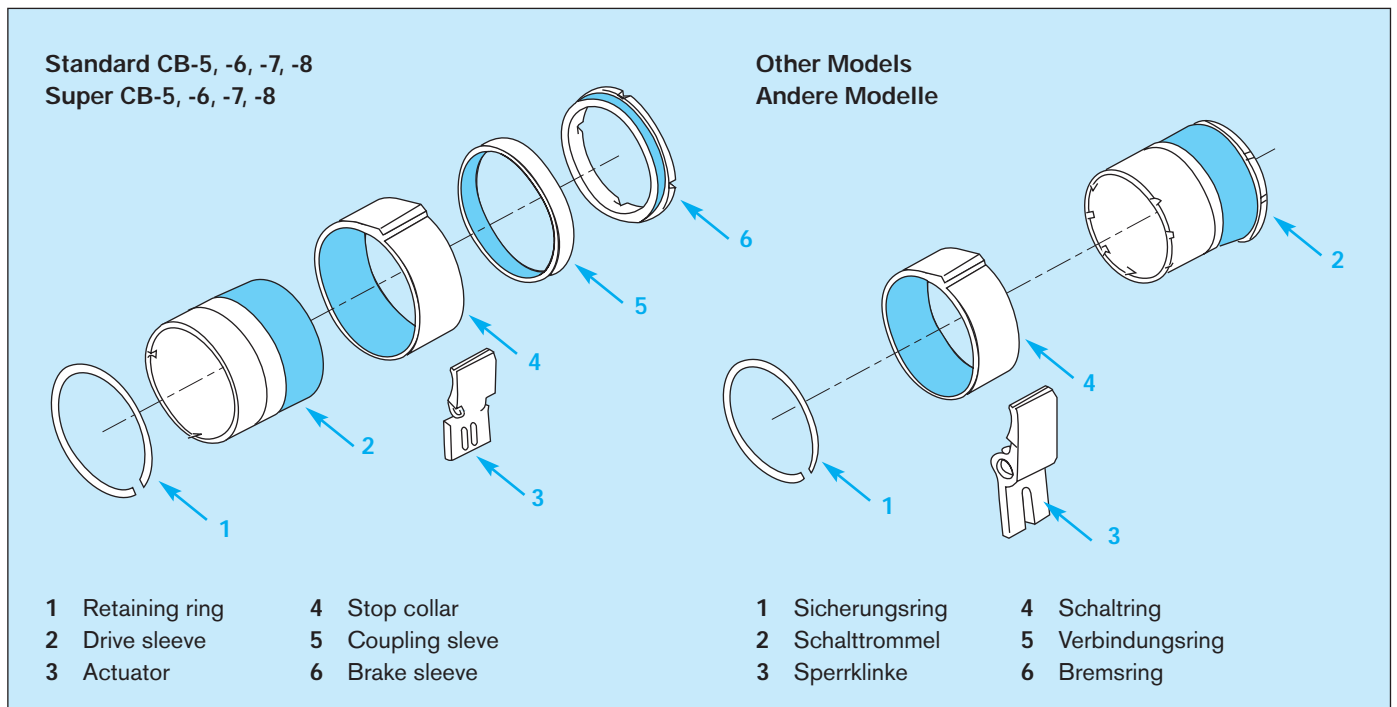
Teilenummern für Standard-Ausführungen

Part number	Super CB10-CW-12DC-40H9
to be assigned	Super CB10-CW-12DC-45H9
at time of order	Super CB10-CCW-12DC-40H9
	Super CB10-CCW-12DC-45H9
Teilenummern	Super CB10-CW-12DC-40H9-2 Stop
werden bei	Super CB10-CW-12DC-45H9-2 Stop
Bestellung	Super CB10-CCW-12DC-40H9-2 Stop
zugewiesen	Super CB10-CCW-12DC-45H9-2 Stop
	Super CB10-CW-12DC-40H9-4 Stop
	Super CB10-CW-12DC-45H9-4 Stop
	Super CB10-CCW-12DC-40H9-4 Stop
	Super CB10-CCW-12DC-45H9-4 Stop

Zolleinheiten auf Anfrage

GB Adjustable Stop Collars

D Einstellbarer Schaltring



1-stop, 2-stop and 4-stop collars are standard.

Multiple stops, up to 24 stops, blanks as well as any custom configuration are available on request.

CB models offer unique splined stop collars for radial adjustments in very fine increments. This feature allows the user to set, on the machine, the final output stop position, which will be held to $\pm 1/2^\circ$ noncumulative.

Increments are as follows:

CB-2 = 2,8°	CB-4 = 2,4°	CB-5 = 1,8°
CB-6 = 1,8°	CB-7/8 = 1,6°	CB-10 = 1,5°

Schaltringe mit einem Anschlag bzw. mit zwei und vier Anschlägen sind Standard.

Schaltringe mit bis zu 24 Anschlägen, Rohlinge sowie kundenbezogene Teile auf Anfrage.

Die Schaltringe sind mit einer Feinverzahnung versehen, welche es ermöglicht, an der Maschine die Halteposition des Abtriebes genau einzustellen, und zwar auf $\pm 1/2^\circ$, nicht summierend.

Einstellwinkel:

CB-2 = 2,8°	CB-4 = 2,4°	CB-5 = 1,8°
CB-6 = 1,8°	CB-7/8 = 1,6°	CB-10 = 1,5°

GB Pneumatic Actuation

Pneumatic actuation is available on CB-4, CB-5, CB-6, CB-7, CB-8 and CB-10 as well as the respective Super CB Models.

Advantages are:

- No electrical sparks
- Not subject to power line voltage fluctuations
- Longer life of control members

Air pressure required: 4,5 - 16,5 bar

Retrofit kits available

D Pneumatische Schaltung

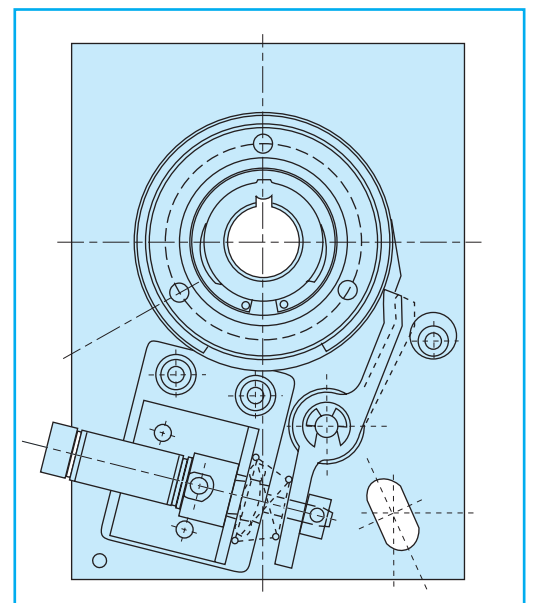
Anstelle des Hubmagneten ist auch eine pneumatische Schaltung verfügbar für CB-4, CB-5, CB-6, CB-7, CB-8 und CB-10 sowie für die entsprechenden Modelle der Baureihe Super CB.

Die Vorteile sind:

- Keine elektrischen Funken
- Keine Beeinflussung durch Stromschwankungen
- Längere Lebensdauer des Schaltelements

Druckluftbedarf: 4,5 - 16,5 bar

Nachrüstset lieferbar





GB Dust Covers and Enclosure

Dust Cover

Dust covers are designed to fit standard as well as super models.

- Keeping out contaminants and moisture assures a longer life
- Flexible, soft plastic construction is very durable and resists grease, oil, etc.
- Simple installation and removal
- Low cost

D Staubabdeckungen und Gehäuse

Staubabdeckung

Staubabdeckungen können bei allen Standard- und Supermodellen eingesetzt werden.

- Weniger Verunreinigung und Feuchtigkeit garantieren eine längere Lebensdauer
- Die weiche Kunststoffausführung ist sehr widerstandsfähig gegen Fett, Öl, usw.
- Einfache Montage und Demontage
- Kostengünstig

Part numbers	CB-2	CB-4	CB-5	CB-6/Super	CB-8/Super	CB-10/Super
Teilnummern	287-2-0007	287-4-0002	287-5-0007	287-6-0007	287-8-0003	287-0-0002

GB Aluminum Enclosure

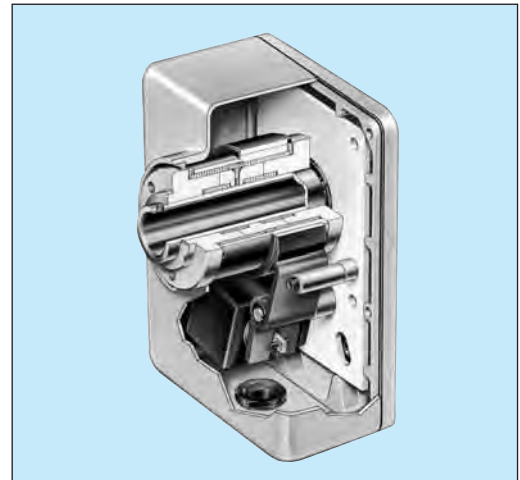
- Fits all CB-6 and Super CB-6
- Sturdy cast aluminum construction
- Offers NEMA 3 & 12 protection (IP 54)
- Quieter clutch operation
- USDA* powder coat paint finish

Part numbers
CB-6 = 101-6-0095
Super CB-6 = 101-6-0096

D Aluminium-Gehäuse

- Paßt auf alle CB-6 und Super CB-6
- Widerstandsfähige Aluminiumgußkonstruktion
- Schutzart IP 54
- Geräuschreduzierend
- Anstrich genehmigt vom USDA*

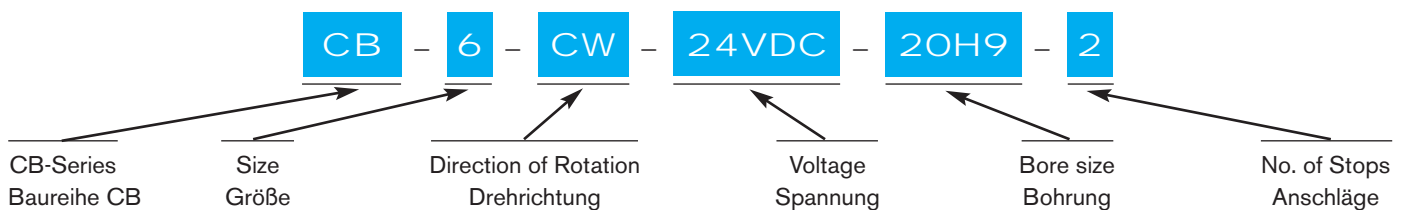
Teilnummern
CB-6 = 101-6-0095
Super CB-6 = 101-6-0096



*U.S. Department of Agriculture

How to order a CB Clutch/Brake

Bestellung eines CB Schrittschaltwerkes



DIRECTION OF ROTATION ALWAYS VIEWED FROM INPUT HUB SIDE

For standard part numbers, please see model specification in this catalogue.

DREHRICHTUNG IMMER VON DER SEITE DER EINGANGS-NABE BESTIMMEN !

Die Teilenummern der Standard-Ausführungen sind den Modellspezifikationen in diesem Katalog zu entnehmen.

GB Mounting requirements

WARNER ELECTRIC Wrap Spring Clutches are self-contained units ready for installation. They are designed for parallel shaft applications, where they are fully supported by the output shaft they are mounted on. Connecting the parallel shaft to the input hub can be accomplished by use of belts, chains, gears, etc.

For good performance and long life the clutch must be free of internal stresses and the following must be observed:

- The clutch must "float". The mounting plate must be free and only restrained from rotating
- The shaft should be supported as not to induce a bending moment into the clutch
- The drive pulley should not be bolted on to the free hub in an overhanging manner
- Whenever possible, it should be mounted on the shaft on it's own bearings and connected to the free hub by means of drive pins attached to the free hub using the tapped holes (Fig.1)

Vertical installation

When ever possible, the units should be installed horizontally. If not possible, the following should be observed: - Free hub on top. - If the free hub must be on the bottom, a hardened thrust washer must be added between the retaining ring and the hub to prevent wear.

D Montagehinweise

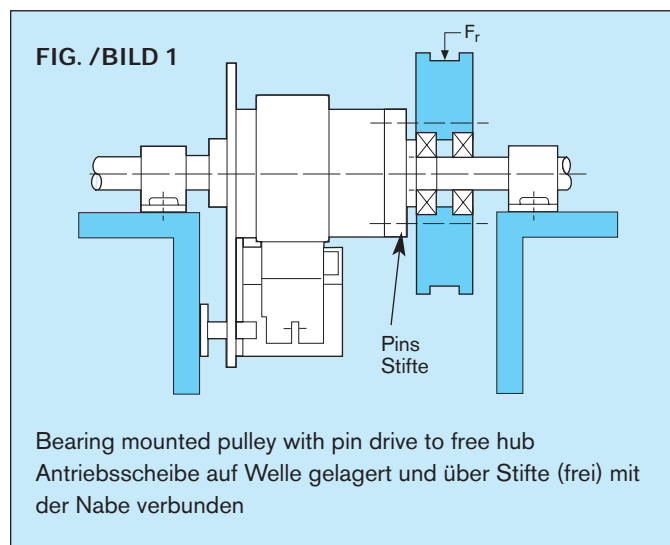
WARNER ELECTRIC Federbandkupplungen sind vormontiert und für den sofortigen Einbau geeignet. Sie werden auf der Abtriebswelle gelagert. Der Antrieb über die freie Nabe erfolgt mit Zahnriemen, Kette, Zahnrad, usw.

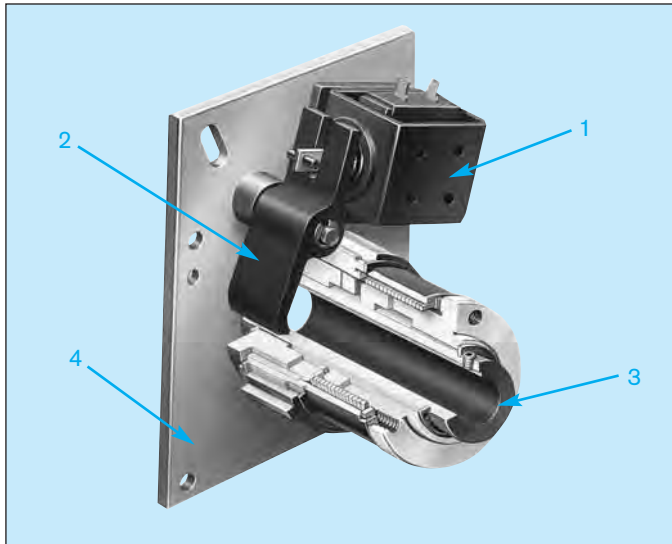
Für optimale Leistung und lange Lebensdauer muß die Kupplung ohne Zwang montiert werden; folgende Hinweise sind zu beachten:

- Die Kupplung muß "schwimmend" gelagert sein, d.h., die Montageplatte muß frei sein und gegen Verdrehung gesichert werden
- Die Welle sollte so gelagert sein, daß kein Biegemoment auf die Kupplung wirkt
- Antriebsscheiben sollten nicht in einer überhängenden Weise an die freie Nabe montiert werden
- Wenn immer möglich, sollte die Antriebsscheibe separat auf der Welle gelagert sein und über Stifte, welche in die freie Nabe eingeschraubt sind, verbunden werden (Fig.1)

Vertikaler Einbau

Wenn möglich, sollte der Einbau horizontal erfolgen. Wenn nicht möglich, sollte die freie Nabe oben sein. Muß sie unten angeordnet werden, sollte zwischen Nabe und Sicherungsring eine gehärtete Druckscheibe vorgesehen werden, um Abrieb an der Nabe zu vermeiden.





1	Solenoid Hubmagnet 24 VDC Std.
2	Actuator Sperrklinke
3	Input Hub (Free Hub) Antriebsnabe (Freie Nabe)
4	Mounting plate Montageplatte

GB Solenoid actuated wrap spring clutch

The SAC series features four models of pre-assembled, solenoid actuated, wrap spring clutch packages. SAC units operate from a single AC or DC pulse to accurately start loads at speeds up to 1800 rpm, depending on size. Adjustable stop control collars provide easy and accurate output stop position settings. A typical SAC series clutch will bring the load up to speed within 3 milliseconds.

Available in 4 sizes

- Torque range from 3 Nm to 56 Nm
- 1, 2 and 4 stops standard. Other stops available, up to 24 maximum
- Hub input (Shaft input available, consult factory)
- Maintenance-free, self-lubricating hubs are 18% oil by volume
- Sintered metal hub offers easy machining for custom drive attachments

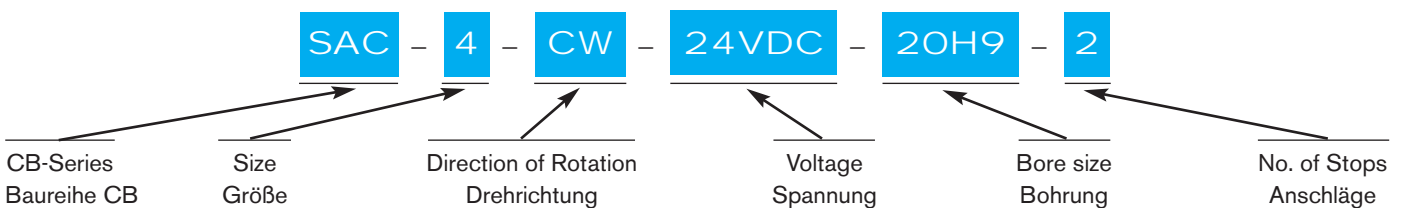
D Elektromagnetisch betätigte Federbandkupplung

Die Baureihe SAC umfasst vier Modelle. Diese sind werksseitig vormontiert und werden über einen Hubmagnet betätigt. Ein kurzer Impuls auf den Gleich- oder Wechselstrommagnet genügt, und die Kupplung beschleunigt innerhalb 3 Millisekunden – je nach Größe – auf 1800 min⁻¹. Die genaue Einstellung der gewünschten Halteposition kann mühelos mittels eines speziellen Schaltringes vorgenommen werden.

Erhältlich in 4 Größen

- Vier Modelle mit Drehmomenten von 3 Nm bis 56 Nm
- Standardmäßig mit 1 Anschlag bzw. 2 und 4 Anschlägen lieferbar, auf Anfrage bis 24 Anschläge
- Standardmäßig Antrieb über die Nabe, auf Anfrage auch Antrieb über die Welle möglich
- Die Einheiten sind wartungsfrei. Die Sintermetallnaben sind mit Öl getränkt. Ein Nachstellen ist nicht erforderlich
- Einfache Montage kundeneigener Adapter an der Antriebsnabe

How to order a SAC Clutch/Brake



DIRECTION OF ROTATION ALWAYS VIEWED FROM INPUT HUB SIDE

For standard part numbers, please see model specification in this catalogue.

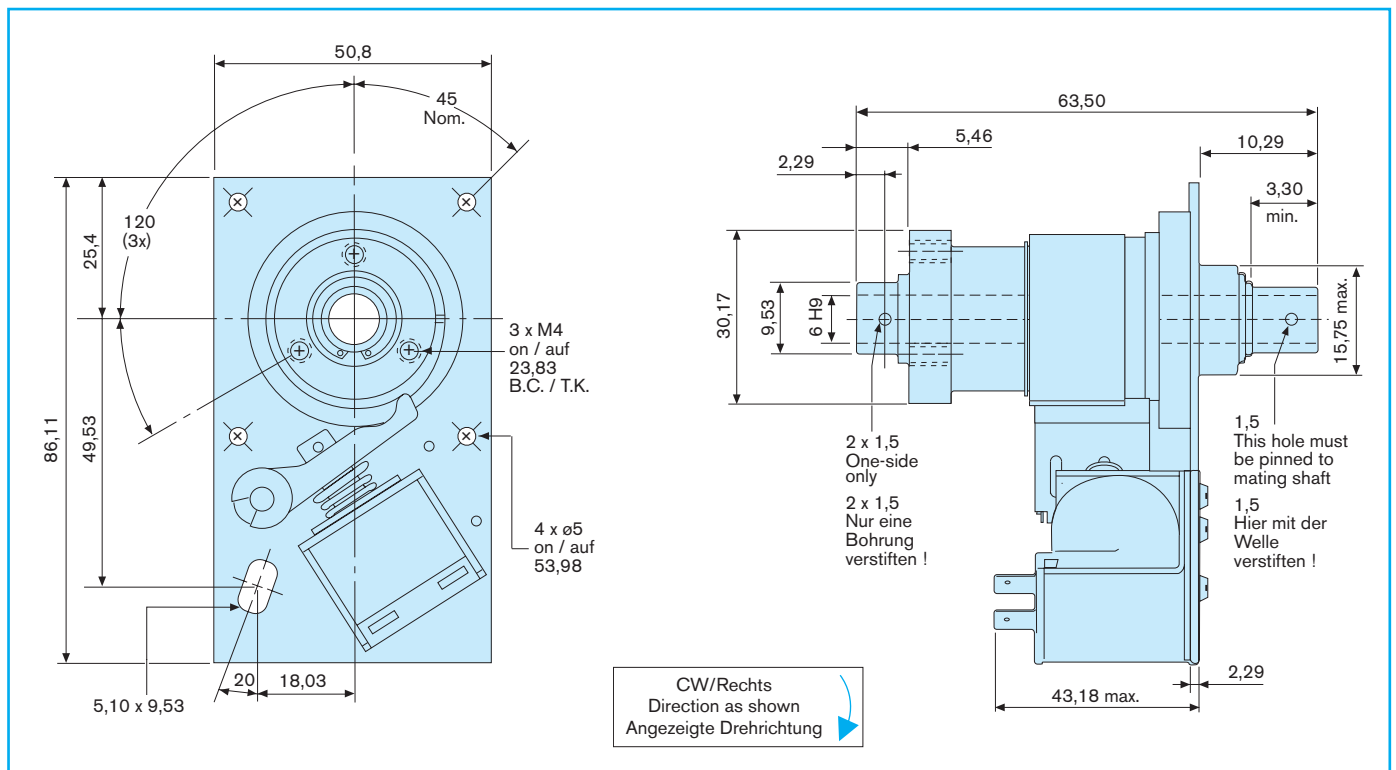
Bestellung eines SAC Schrittschaltwerkes

DREHRICHTUNG IMMER VON DER SEITE DER EINGANGSNABE BESTIMMEN !

Die Teilenummern der Standard-Ausführungen sind den Modellspezifikationen in diesem Katalog zu entnehmen.

GB Dimensions [mm]

D Abmessungen [mm]



Specifications

Spezifikationen

Rated torque	(M _d)	2,82 Nm	Rated torque	(M _d)	2,82 Nm
Max. speed	(n)	1800 RPM	Max. Drehzahl	(n)	1800 min ⁻¹
Clutch inertia	(J _c)	0,0606 kgcm ²	Massenträgheitsmoment (Kupplung)	(J _c)	0,0606 kgcm ²
Max. radial load	(F _r)	34 N	Max. Radialbelastung	(F _r)	34 N
Time to speed	(TTS) *	20 ms	Anlaufzeit	(TTS) *	20 ms
Weight	(kg)	0,450 kg	Masse	(m)	0,450 kg
*with Standard Components			*Mit Standardkomponenten		
Voltage		24 VDC 12 VDC	Spannung		24 VDC 12 VDC
Current		0,230 A 0,460 A	Strom		0,230 A 0,460 A
Resistance		104 Ω 26 Ω	Widerstand		104 Ω 26 Ω
		115 VAC, 230 VAC on request			115 VAC, 230 VAC auf Anfrage

Standard Part Numbers

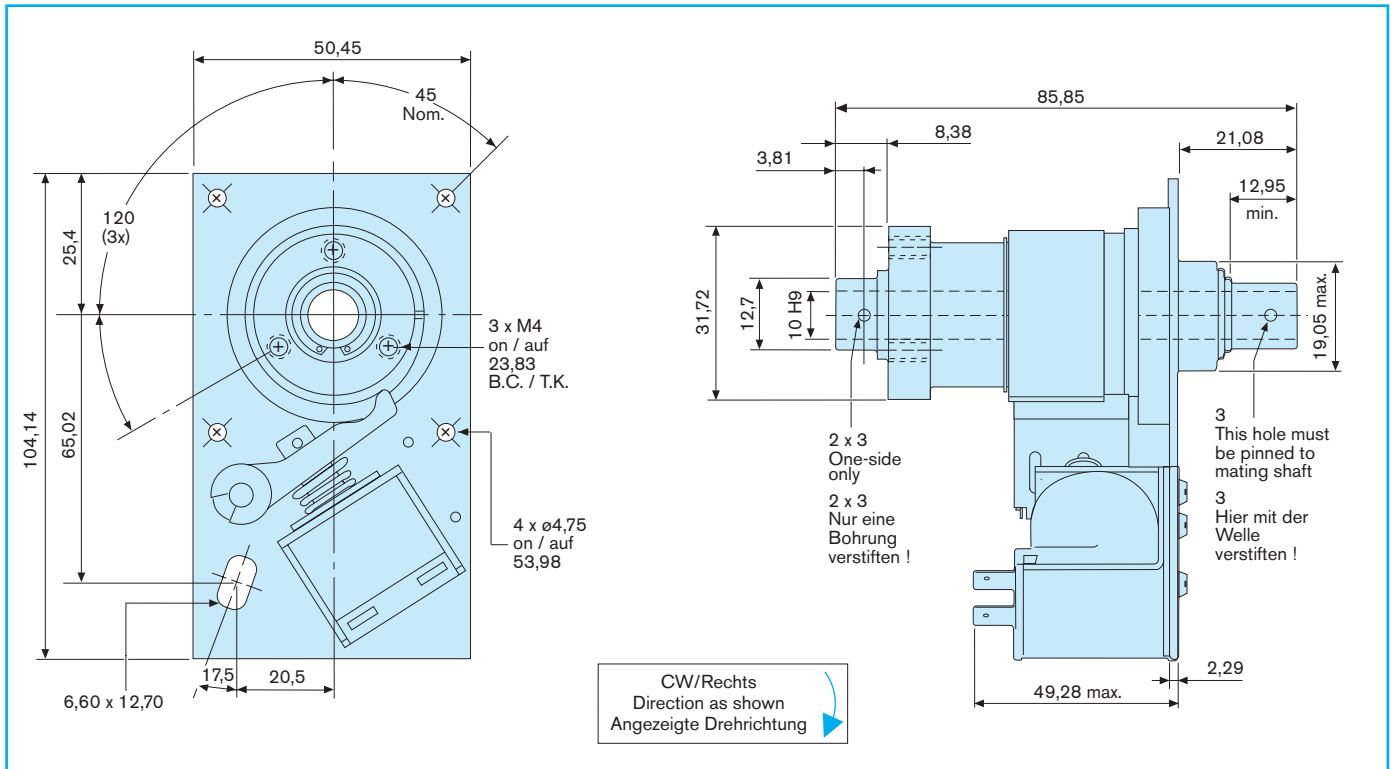
Teilenummern für Standard-Ausführungen

- 782-10-002 SAC-2,CW,24DC,6.0H9B,1ST
- 782-10-003 SAC-2,CW,24DC,6.0H9B,2ST
- 782-10-004 SAC-2,CW,24DC,6.0H9B,4ST
- 782-10-005 SAC-2,CW,12DC,6.0H9B,1ST
- 782-10-006 SAC-2,CW,12DC,6.0H9B,2ST
- 782-10-007 SAC-2,CW,12DC,6.0H9B,4ST

- 782-20-002 SAC-2,CCW,24DC,6.0H9B,1ST
- 782-20-003 SAC-2,CCW,24DC,6.0H9B,2ST
- 782-20-004 SAC-2,CCW,24DC,6.0H9B,4ST
- 782-20-005 SAC-2,CCW,12DC,6.0H9B,1ST
- 782-20-006 SAC-2,CCW,12DC,6.0H9B,2ST
- 782-20-007 SAC-2,CCW,12DC,6.0H9B,4ST

GB Dimensions [mm]

D Abmessungen [mm]



Specifications

Spezifikationen

Rated torque	(M _d)	14 Nm	Nenn Drehmoment	(M _d)	14 Nm
Max. speed	(n)	1200 RPM	Max. Drehzahl	(n)	1200 min ⁻¹
Clutch inertia	(J _c)	0,186 kgcm ²	Massenträgheitsmoment (Kupplung)	(J _c)	0,186 kgcm ²
Max. radial load	(F _r)	14 N	Max. Radialbelastung	(F _r)	14 N
Time to speed	(TTS) *	24 ms	Anlaufzeit	(TTS) *	24 ms
Weight	(m)	0,900 kg	Masse	(m)	0,900 kg
*with Standard Components			*Mit Standardkomponenten		
Voltage		24 VDC 12 VDC	Spannung		24 VDC 12 VDC
Current		0,325 A 0,732 A	Strom		0,325 A 0,732 A
Resistance		74 Ω 16,4 Ω	Widerstand		74 Ω 16,4 Ω
		115 VAC, 230 VAC on request			115 VAC, 230 VAC auf Anfrage

Standard Part Numbers

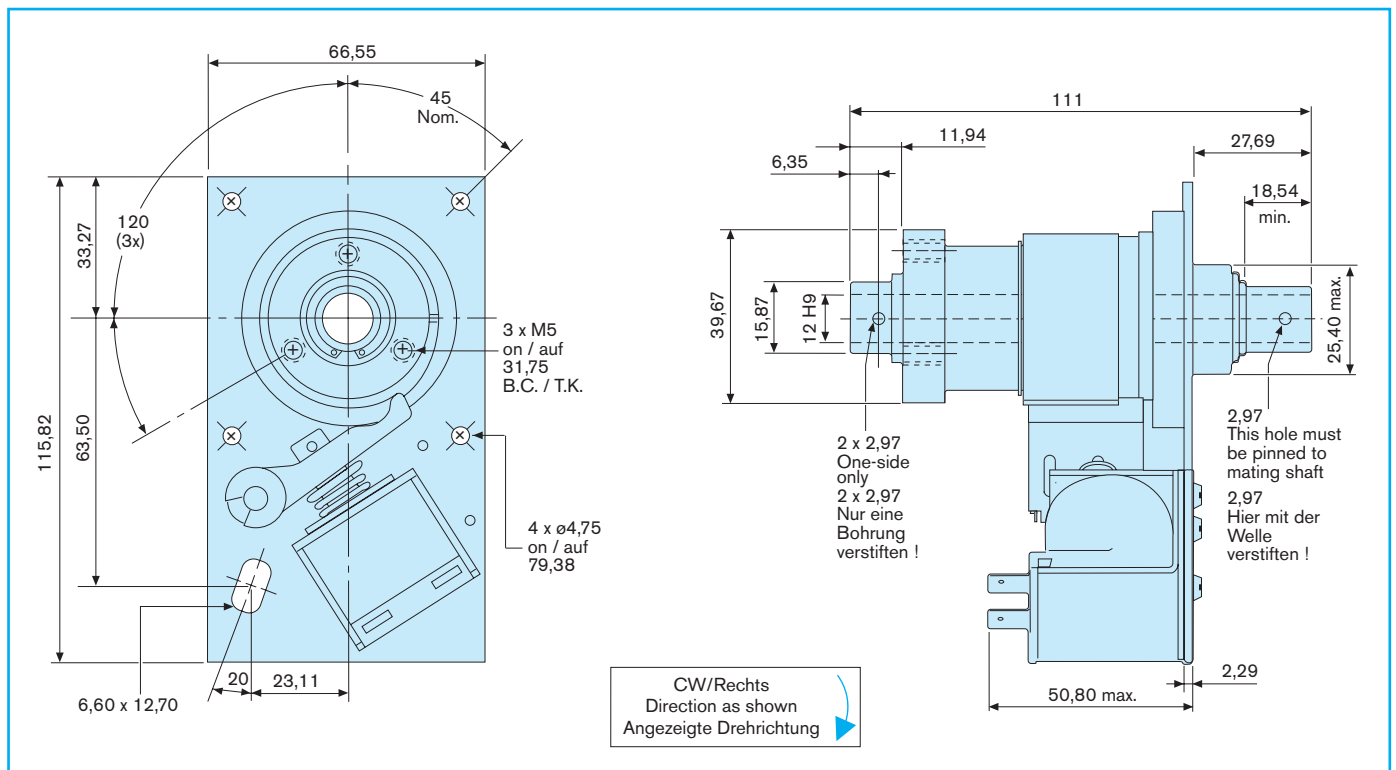
Teilenummern für Standard-Ausführungen

784-10-001 SAC4,CW,24DC,10.0H9B,1 ST
 784-10-002 SAC4,CW,24DC,10.0H9B,2ST
 784-10-003 SAC4,CW,24DC,10.0H9B,4ST
 784-10-004 SAC4,CW,12DC,10.0H9B,1ST
 784-10-005 SAC4,CW,12DC,10.0H9B,2ST
 784-10-006 SAC4,CW,12DC,10.0H9B,4ST

784-20-001 SAC-4,CCW,24DC,10.0H9B,1ST
 784-20-002 SAC-4,CCW,24DC,10.0H9B,2ST
 784-20-003 SAC-4,CCW,24DC,10.0H9B,4ST
 784-20-004 SAC4,CCW,12DC,10.0H9B,1ST
 784-20-005 SAC-4,CCW,12DC,10.0H9B,2ST
 784-20-006 SAC-4,CCW,12DC,10.0H9B,4ST

GB Dimensions [mm]

D Abmessungen [mm]



Specifications

Spezifikationen

Rated torque	(M _d)	28 Nm	Neendrehmoment	(M _d)	28 Nm
Max. speed	(n)	750 RPM	Max. Drehzahl	(n)	750 min ⁻¹
Clutch inertia	(J _C)	0,571 kgcm ²	Massenträgheitsmoment (Kupplung)	(J _C)	0,571 kgcm ²
Max. radial load	(F _r)	142 N	Max. Radialbelastung	(F _r)	142 N
Time to speed	(TTS) *	27 ms	Anlaufzeit	(TTS) *	27 ms
Weight	(m)	1,400 kg	Masse	(m)	1,400 kg
*with Standard Components			*Mit Standardkomponenten		
Voltage		24 VDC 12 VDC	Spannung		24 VDC 12 VDC
Current		0,325 A 0,732 A	Strom		0,325 A 0,732 A
Resistance		74 Ω 16,4 Ω	Widerstand		74 Ω 16,4 Ω
		115 VAC, 230 VAC on request			115 VAC, 230 VAC auf Anfrage

Standard Part Numbers

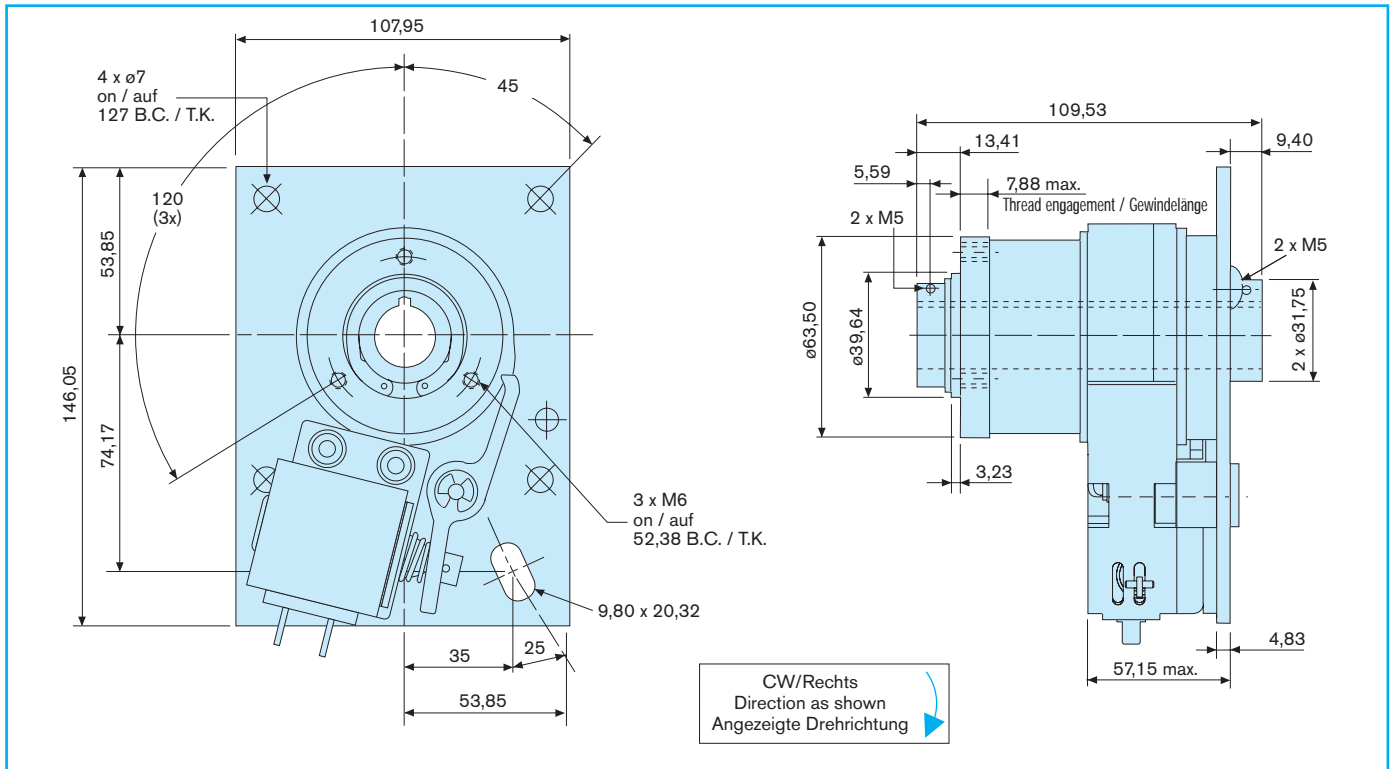
Teilenummern für Standard-Ausführungen

- 785-10-001 SAC-5,CW,24DC,12.0H9B,1ST
- 785-10-002 SAC-5,CW,24DC,12.0H9B,2ST
- 785-10-003 SAC-5,CW,24DC,12.0H9B,4ST
- 785-10-004 SAC-5,CW,12DC,12.0H9B,1ST
- 785-10-005 SAC-5,CW,12DC,12.0H9B,2ST
- 785-10-006 SAC-5,CW,12DC,12.0H9B,4ST

- 785-20-001 SAC-5,CCW,24DC,12.0H9B,1ST
- 785-20-002 SAC-5,CCW,24DC,12.0H9B,2ST
- 785-20-003 SAC-5,CCW,24DC,12.0H9B,4ST
- 785-20-004 SAC-5,CCW,12DC,12.0H9B,1ST
- 785-20-005 SAC-5,CCW,12DC,12.0H9B,2ST
- 785-20-006 SAC-5,CCW,12DC,12.0H9B,4ST

GB Dimensions [mm]

D Abmessungen [mm]



Specifications

Rated torque	(M _d)	56 Nm
Max. speed	(n)	500 RPM
Clutch inertia	(J _c)	5,027 kgcm ²
Max. radial load	(F _r)	280 N
Time to speed	(TTS) *	45 ms
Weight	(m)	3,100 kg
*with Standard Components		
Voltage	24 VDC	12 VDC
Current	0,586 A	1,15 A
Resistance	41,0 Ω	10,4 Ω
	115 VAC, 230 VAC on request	

Spezifikationen

Nenn Drehmoment	(M _d)	56 Nm
Max. Drehzahl	(n)	500 min ⁻¹
Massenträgheitsmoment (Kupplung)	(J _c)	5,027 kgcm ²
Max. Radialbelastung	(F _r)	280 N
Anlaufzeit	(TTS) *	45 ms
Masse	(m)	3,100 kg
*Mit Standardkomponenten		
Spannung	24 VDC	12 VDC
Strom	0,586 A	1,15 A
Widerstand	41,0 Ω	10,4 Ω
	115 VAC, 230 VAC auf Anfrage	

Standard Part Numbers

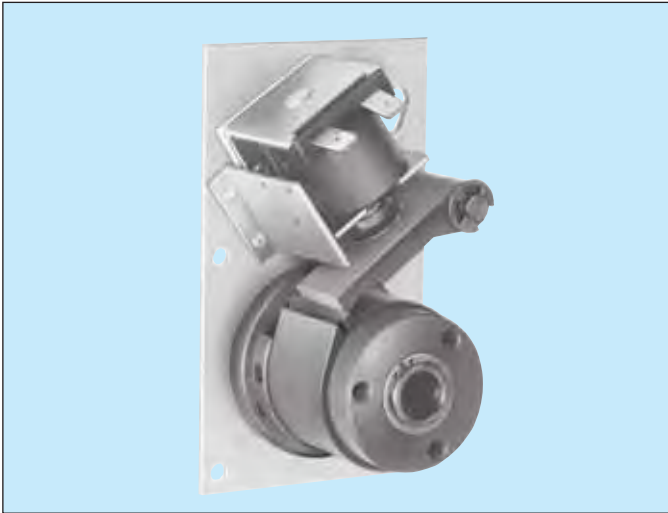
786-10-001	SAC-6,CW,24DC,20. OH9B,1ST
786-10-002	SAC-6,CW,24DC,20.0H9B,2ST
786-10-003	SAC-6,CW,24DC,20.0H9B,4ST
786-10-004	SAC-6, CW,24DC,25.0H9B,1ST
786-10-005	SAC-6,CW,24DC,25.0H9B,2ST
786-10-006	SAC-6,CW,24DC,25.0H9B,4ST
786-10-007	SAC-6,CW,12DC,20.0H9B,1ST
786-10-008	SAC-6,CW,12DC,20.0H9B,2ST
786-10-009	SAC-6,CW,12DC,20.0H9B,4ST
786-10-010	SAC-6,CW,12DC,25.0H9B,1ST
786-10-011	SAC-6,CW,12DC,25.0H9B,2ST
786-10-012	SAC-6,CW,12DC,25.0H9B,4ST

Inch models on request

Teilenummern für Standard-Ausführungen

786-20-001	SAC-6,CCW,24DC,20.0H9B,1ST
786-20-002	SAC-6,CCW,24DC,20.0H9B,2ST
786-20-003	SAC-6,CCW,24DC,20.0H9B,4ST
786-20-004	SAC-6,CCW,24DC,25.0H9B,1ST
786-20-005	SAC-6,CCW,24DC,25.0H9B,2ST
786-20-006	SAC-6,CCW,24DC,25.0H9B,4ST
786-20-007	SAC-6,CCW,12DC,20.0H9B,1ST
786-20-008	SAC-6,CCW,12DC,20.0H9B,2ST
786-20-009	SAC-6,CCW,12DC,20.0H9B,4ST
786-20-010	SAC-6,CCW,12DC,25.0H9B,1ST
786-20-011	SAC-6,CCW,12DC,25.0H9B,2ST
786-20-012	SAC-6,CCW,12DC,25.0H9B,4ST

Zolleinheiten auf Anfrage

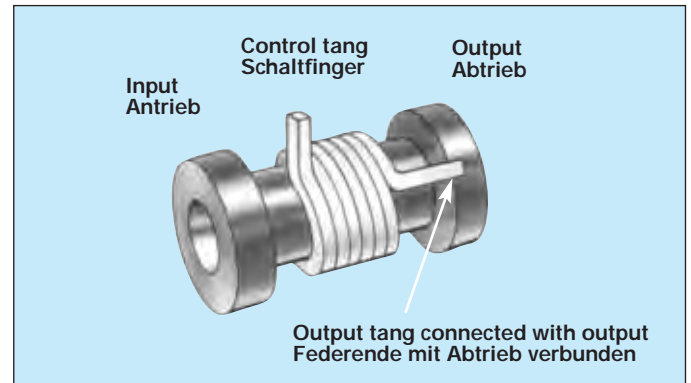
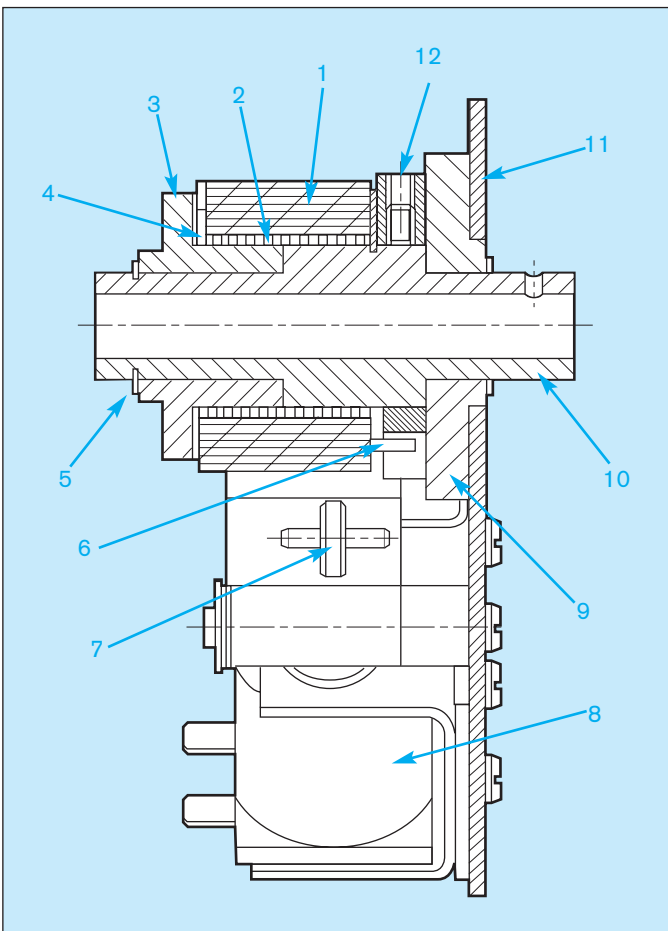


(GB) The basic design of SP series clutches comprises a PSI unit assembled to a mounting plate with a solenoid actuator and an overtravel stop. It represents an autonomous clutch system to be controlled with a simple voltage pulse. Standard solenoids are 24 VDC and 12 VDC, 230 VAC solenoids are available on request.

SP-Series, single- or part revolution clutch/ brake units, employ a model "S" wrap spring. Model "SS" springs (no braking feature) are optional. This design offers a very economical clutch with a braking capacity of 20 % of the torque rating and a positioning accuracy of $\pm 4^\circ$. The units are shaft mounted and they are available with hub- (HI) or shaft input (SI), clockwise (CW) or counter-clockwise (CCW), **rotation always viewed from the free hub side.**

Outstanding features are:

- High torque to size ratio
- Rapid acceleration in 3 ms to max. speed
- Simple to install and simple electrical control
- Maintenance free and very cost effective



(D) Die Baureihe SP ist eine sehr kostengünstige Antriebslösung. Sie ist ein vormontiertes Schaltwerk und besitzt die gleichen Funktionen wie das Modell "S" der Baureihe PSI. (Modell "SS" Federn, keine Bremswirkung, sind auf Anfrage erhältlich).

Dieses ist jedoch auf einer Platte befestigt und zusätzlich mit einer elektrisch betätigten Schaltklinke versehen.

Die Ansteuerung der SP-Einheiten ist sehr einfach: Es genügt ein kurzer Stromimpuls auf den Magneten, um die Sperrklinke anzuheben und dadurch den Bewegungsvorgang einzuleiten.

Die Standardhubmagnete arbeiten mit 24 V Gleichspannung, jedoch sind auch Magnete für 12 V Gleichspannung bzw. 230 V Wechselspannung auf Anfrage erhältlich.

Die Haltegenauigkeit beträgt $\pm 4^\circ$. Die Bremswirkung ist auf 20 % des Kupplungsmomentes begrenzt. Die Einheiten sind erhältlich für den Antrieb über die Nabe (HI) oder über die Welle (SI) sowie für die Drehrichtung rechts (CW) und links (CCW). **Die Drehrichtung ist dabei immer von der Seite der freien Nabe her zu bestimmen.**

Herausragende Merkmale sind:

- Größtes Drehmoment bei kleinster Abmessung
- Beschleunigt auf maximale Drehzahl in nur 3 ms
- Einfache Montage und elektrische Steuerung
- Wartungsfrei und äußerst kostengünstig

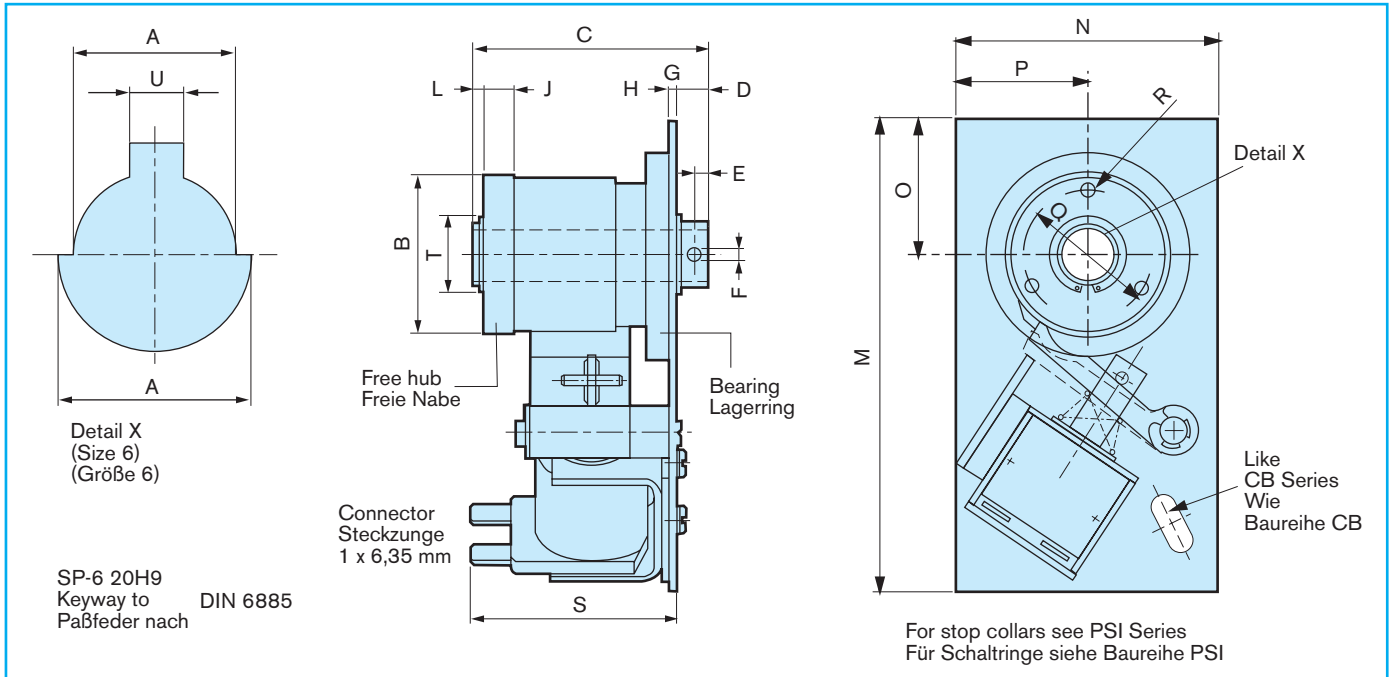
1	Control collar Schaltring
2	Clutch spring Kupplungsfeder
3	Free hub Freie Nabe
4	Control tang Schaltfinger
5	Retaining ring Sicherungsring
6	Over travel Stop Überlaufanschlag

7	Acuator assembly Sperrklinkengruppe
8	Solenoid Hubmagnet
9	Bearing Lager
10	Output shaft Abtriebswelle
11	Mounting plate Montageplatte
12	O.T. stop ring Anschlagring

GB Technical Data

D Technische Daten

Size	Größe		SP-2	SP-4	SP-5	SP-6
Torque	Drehmoment	[Nm]	2,82	13,5	28	56
Idle torque	Leerlaufmoment	[Nm]	$2,3 \cdot 10^{-2}$	$4,5 \cdot 10^{-2}$	$5,6 \cdot 10^{-2}$	$6,8 \cdot 10^{-2}$
Inertia	Massenträgheitsmoment	[kgcm ²] HI	0,02	0,05	0,20	2,0
Weight	Masse	[kg]	0,25	0,4	0,6	2,4
Max. radial load	Radialbelastung	[N]	30	60	140	280
Max. speed	Drehzahl	[min ⁻¹]	1800	1200	750	500
Max. time to speed	Anlaufzeit	[ms]	20	24	27	45



Dimensions (mm)

Abmessungen (mm)

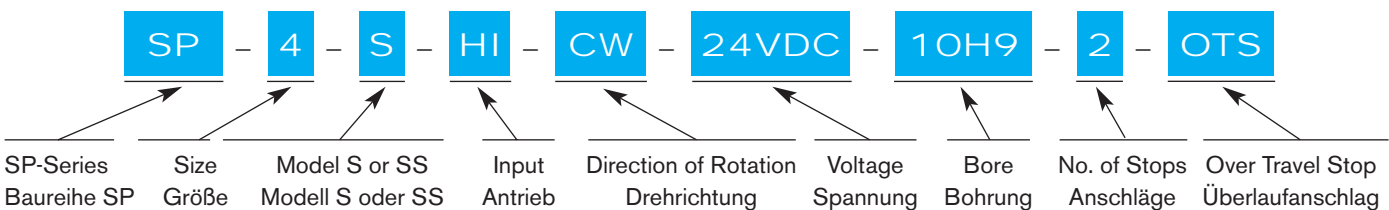
Size Größe	øA	øB	C	D	E	øF	G	H	J	K	L	M	N	O	P	øQ	R	S _{max}	øT	U
SP-2	6H9	30,18 ⁰ _{-0,03}	40,4	7,6	3,2	1,5 ^{+0,07} ₀	2,3	5,8	5	12	2	86	50,8	25,4	25,4	23,8	3 x M4	43	16	-
SP-4	10H9	31,75 ⁰ _{-0,03}	50,8	10,9	4,1	3 ^{+0,09}	2,3	6,4	8,6	17	2	104	60,5	25,4	30,2	23,8	3 x M4	49,5	17,1	-
SP-5	12H9	39,69 ⁰ _{-0,04}	60,3	8,6	3,8	3 ^{+0,09} _{-0,03}	2,3	5,5	8,6	24	2,3	115,8	66,6	33,3	33,3	31,75	3 x M5	55,4	21,2	-
SP-6	20H9 25H9	63,5	85,7	10,7	5,5	M5 5 ^{+0,08} _{-0,03}	4,8	9,8	19,7	20	7,4	146	108	54	54	52,4	3 x M6	56,6	39,6 ^{+0,08} ₀	6 ^{-JS9}

Note : SP and CB Series use the same mounting plates and solenoids. For detail information, please see CB specifications except for the size 2.

Bemerkung : Die Montageplatten und Hubmagnete der Baureihen SP und CB sind identisch, ausser Größe 2.

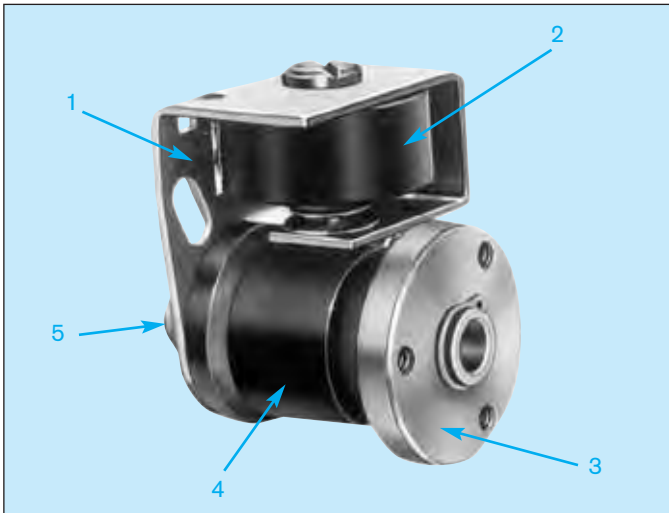
How to order an SP Clutch

Bestellung einer SP-Kupplung



DIRECTION OF ROTATION ALWAYS VIEWED FROM THE FREE HUB SIDE !

DREHRICHTUNG IMMER VON DER SEITE DER FREIEN NABE BESTIMMEN !



1	Mounting plate Montageplatte
2	Coil Spule
3	Input hub Antriebsnabe
4	Stop collar Schaltring
5	Output shaft Abtriebswelle

GB Low Cost Solenoid Actuated Clutches for AC or DC Operation

Designed initially for the computer peripheral equipment and business machine market, the BIMAC Series of solenoid actuated clutches is ideal for a wide range of indexing and rapid cycling applications.

The BIMAC Series are available in start-stop and single revolution configurations. Single revolution models are rated for 10% braking load (20% with overtravel stop/anti-back option).

In operation, when the coil is energized the actuator pulls away from the control collar, allowing the drive spring to wrap down onto the input and output hubs for positive torque transmission. When the coil is de-energized, the actuator engages the control collar which unwraps the spring and disconnects the hubs.

Outstanding features are:

- Low cost
- Trouble-free design for long life
- Complete package for immediate installation
- High torque
- Speeds up to 1500 RPM

Typical Applications

- Paper drives
- Material conveyor
- Copying machines
- Ribbon drives
- Collating machines

D Günstige elektromagnetisch betätigte Kupplungen für AC oder DC-Vorgänge

Ursprünglich wurde die BIMAC Baureihe elektromagnetisch betätigter Kupplungen für Computerperipheriegeräte- und Büromaschinenmarkt entwickelt. Sie eignet sich jedoch ideal für eine breite Palette an Indexierungs- und Schnelldurchlaufanwendungen.

Die BIMAC Baureihe ist als Start-Stop und Eintouren-Kupplung lieferbar. Eintouren-Modelle sind für eine Bremslast von 10 % (20 % mit Überlaufanschlag/Rücklaufsperrern) eingestellt.

Im Betrieb zieht die Schaltklinke bei energieführender Spule vom Schaltring weg, womit die Antriebsfeder auf die Antriebsnabe und Abtriebswelle rollt und das Drehmoment übertragen wird. Bei unterbrochener Energiezufuhr zur Spule rastet die Schaltklinke am Schaltring ein, der die Feder aushakt und Nabe und Welle trennt.

Herausragende Merkmale sind:

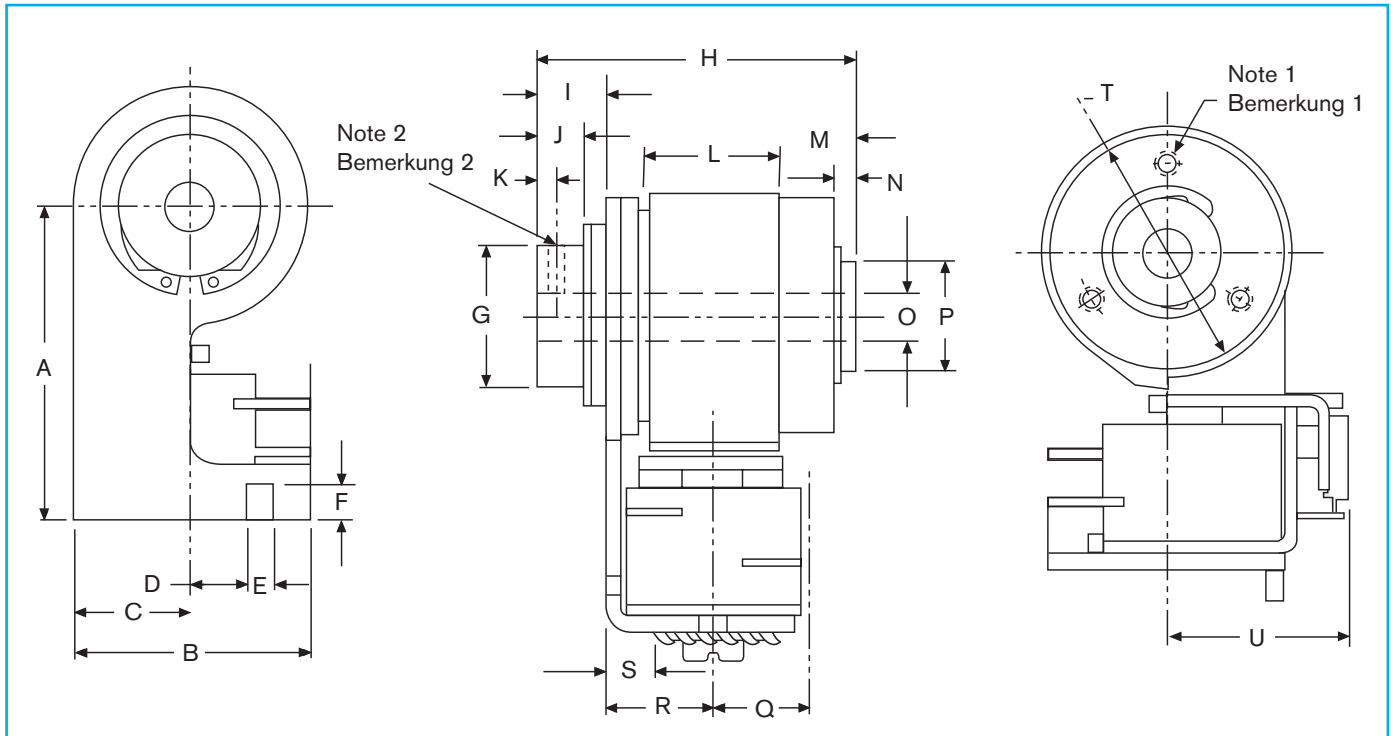
- Geringe Kosten
- Störungsfreies Konzept für eine lange Lebensdauer
- Kompletter Bausatz für eine sofortige Installation
- Hohes Drehmoment
- Drehzahlen bis zu 1500 min⁻¹

Typische Anwendungen

- Papierbeförderung
- Materialförderer
- Kopierer
- Bandantriebe
- Mischmaschinen

GB Dimensions [mm]

D Abmessungen [mm]



Dimensions (mm)

Abmessungen (mm)

Size Größe	A	B	C	D	E	F	G	H	I	J	K	L	M	N	O	P	Q	R	S	T	U
BIMAC 1	36,83	31,75	15,74	7,62	3,53	4,82	14,27/14,24	41,14	7,87	5,08	2,28	13,97	11,17	2,28	6,36/6,38	9,52/9,49	12,7	14,22	6,35	30,17/30,14	26,92
BIMAC 2	42,92	31,75	15,74	7,62	3,53	4,82	18,87/18,84	43,68	10,41	6,85	3,17	17,27	10,92	2,54	9,55/9,60	14,27/14,24	12,7	14,22	6,35	31,75	26,92

Notes 1 - #6-32 tap, 3 holes, on .938 B.C.
Notes 2 - ø hole 1,574 mm

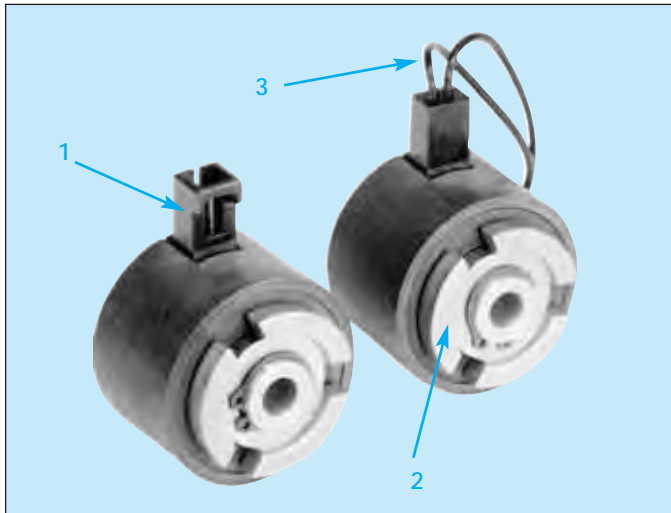
Bemerkungen 1- #6-32 tap, 3 Bohrungen, auf .938 B.C. / T.K.
Bemerkungen 2- ø Bohrung 1,574 mm

Specifications

Spezifikationen

Size Größe		BIMAC 1	BIMAC 2
Rated torque Nenn Drehmoment	(M_d)	2,82 Nm	8,47 Nm
Clutch inertia Massenträgheitsmoment (Kupplung)	(J_c)	0,00000342 kgm ²	0,0000125 kgm ²
Max. radial load Max. Radialbelastung	(F_r)	53,4 N	75,6 N
Max. speed Max. Drehzahl	(n)	1500 min ⁻¹	1000 min ⁻¹
Time to speed Anlaufzeit	(TTS)	20 ms	20 ms
Weight Masse	(m)	0,142 kg	0,198 kg

Voltage Spannung	Current Strom	Resistance Widerstand
115 VAC 60 Hz	0,15 A	785 Ω
24 VDC	0,25 A	96 Ω
12 VDC	0,40 A	30 Ω
90 VDC	0,05 A	1800 Ω



1	Connector Stecker
2	Free hub Freie Nabe
3	Insulated lead wires Isolierte Anschlusslitzen

Ⓞ Magnetically Actuated Wrap Spring Clutches

The DuraLIFE series clutch (DL-33) is an electromechanical wrap spring clutch which combines high torque, reliability and rapid acceleration into one small package at a very competitive cost.

Wrap spring technology allows for very fast response to bring loads up to speeds in less than 3 milliseconds (after spring wrap-down and depending on rpm). The DL-33 exceeds industry life requirements with little cycle-to-cycle variation.

The DL-33 is a drop-in alternative for high cost clutches used in office automation applications such as printers and copiers. The long life and reliable performance makes the DL-33 an ideal clutch for many packaging and automotive applications.

Outstanding features are:

- Available in two configurations: headed coil or flying leads
- Wrap spring technology
- High torque, small package
- Rapid acceleration
- Consistent performance
- Low wattage required

Typical Applications

- OFFICE AUTOMATION: copiers, printers, paper feed systems, collators, sorters, mailing equipment, ticket and receipt dispensers
- PACKAGING: labeller, dispensing machines, conveyors
- AUTOMOTIVE: cruise control, power lift gate, trunk power door closer

Ⓞ Magnetisch betätigte Federbandkupplungen

Die Kupplung der Baureihe DuraLIFE (DL-33) ist eine elektromechanische Federbandkupplung, die ein hohes Drehmoment, Zuverlässigkeit und schnelle Beschleunigung in einem kleinen Bausatz verbindet und dies zu einem sehr wettbewerbsfähigen Preis.

Die Federbandtechnik ermöglicht bei der Beschleunigung von Lasten in weniger als 3 Millisekunden (nach Absenken des Federbands und je nach Drehzahl) eine hohe Reaktivität. Die Baureihe DL-33 übersteigt mit einer geringen Taktabweichung gängige Industrieanforderungen.

DL-33 ist eine günstige Alternative für teure Kupplungen in Büroautomatikanwendungen, wie Drucker und Kopierer. Die langlebige und zuverlässige Leistung von DL-33 macht sie zur idealen Kupplung für zahlreiche Anwendungen in der Verpackungs- und Automobilindustrie.

Herausragende Merkmale sind:

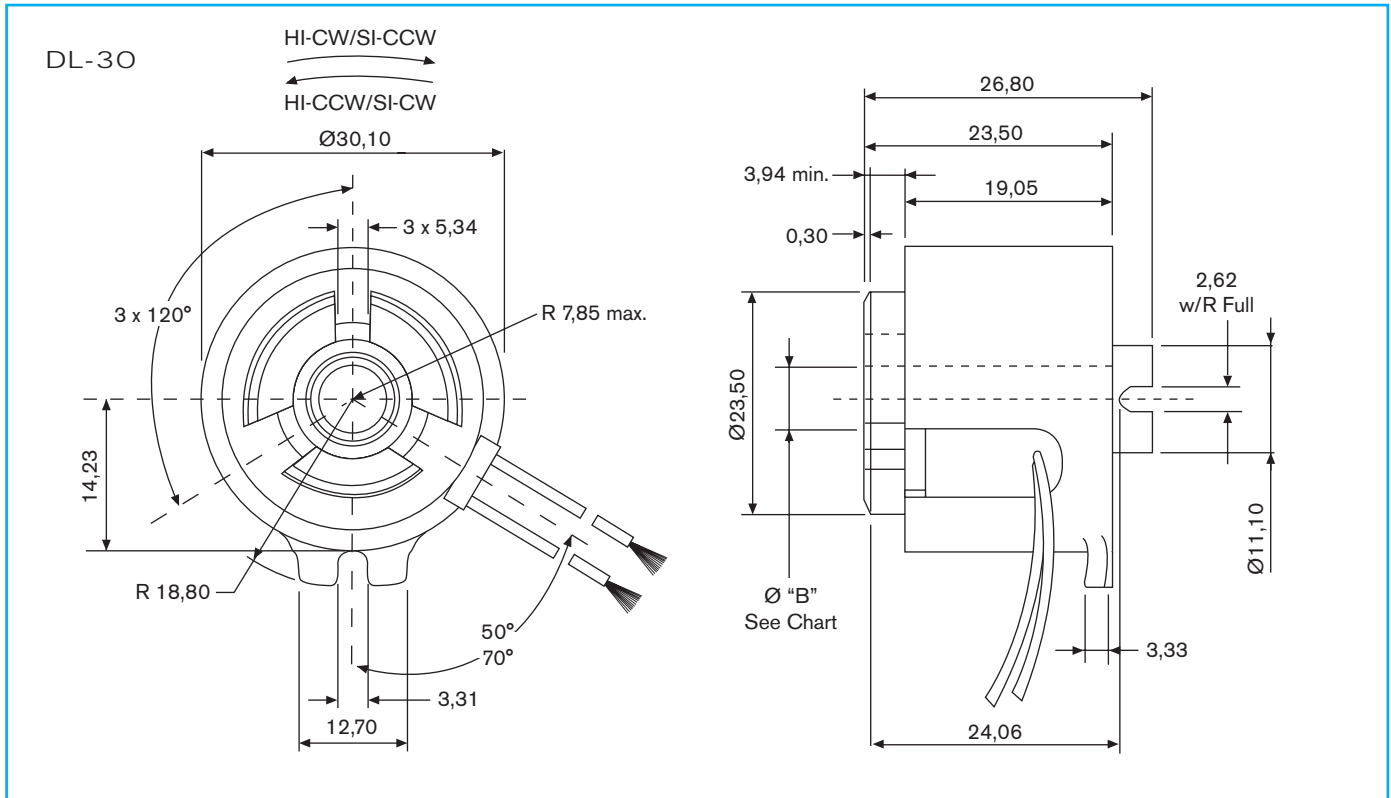
- In zwei Ausführungen lieferbar: gerichtete Spule oder Kabel
- Federbandtechnik
- Hohes Drehmoment, kleiner Bausatz
- Schnelle Beschleunigung
- Durchgängige Leistung
- Energiesparend

Typische Anwendungen

- BÜROAUTOMATIK: Kopierer, Drucker, Papierfördersysteme, Mischer, Sortiermaschinen, Versandausrüstung, Karten- und Quittungsausgabe
- VERPACKUNG: Etikettierung, Ausgabemaschinen, Förderer
- AUTOMOBIL: Streckenkontrolle, Kraftheberschaltung, Kofferraumverschlussysteme

GB Dimensions [mm]

D Abmessungen [mm]



Specifications

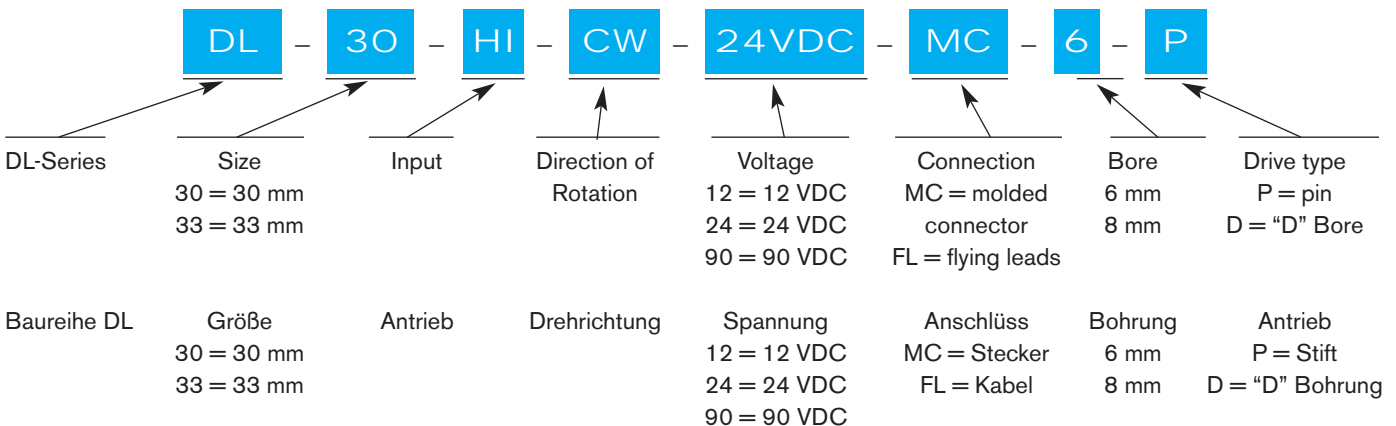
Spezifikationen

Size	Größe		DL30
Rated torque	Nenn Drehmoment	(M _d)	2,82 Nm
Inertia	Massenträgheitsmoment	(J _c)	0,0000046811 kgm ²
Max. speed	Max. Drehzahl	(n)	1200 RPM
Operating temperature	Umgebungstemperatur	°C	0-60
Cycle life	Lebensdauer	-	15 x 10 ⁶
Weight	Masse	(m)	0,100 kg
Bore	Bohrung	6 mm	6,01/6,09
		8 mm	8,01/8,103

Voltage Spannung	Current Strom	Resistance Widerstand
24 VDC	0,11 A	227 Ω
12 VDC	0,243 A	49 Ω
90 VDC	On request Auf Anfrage	

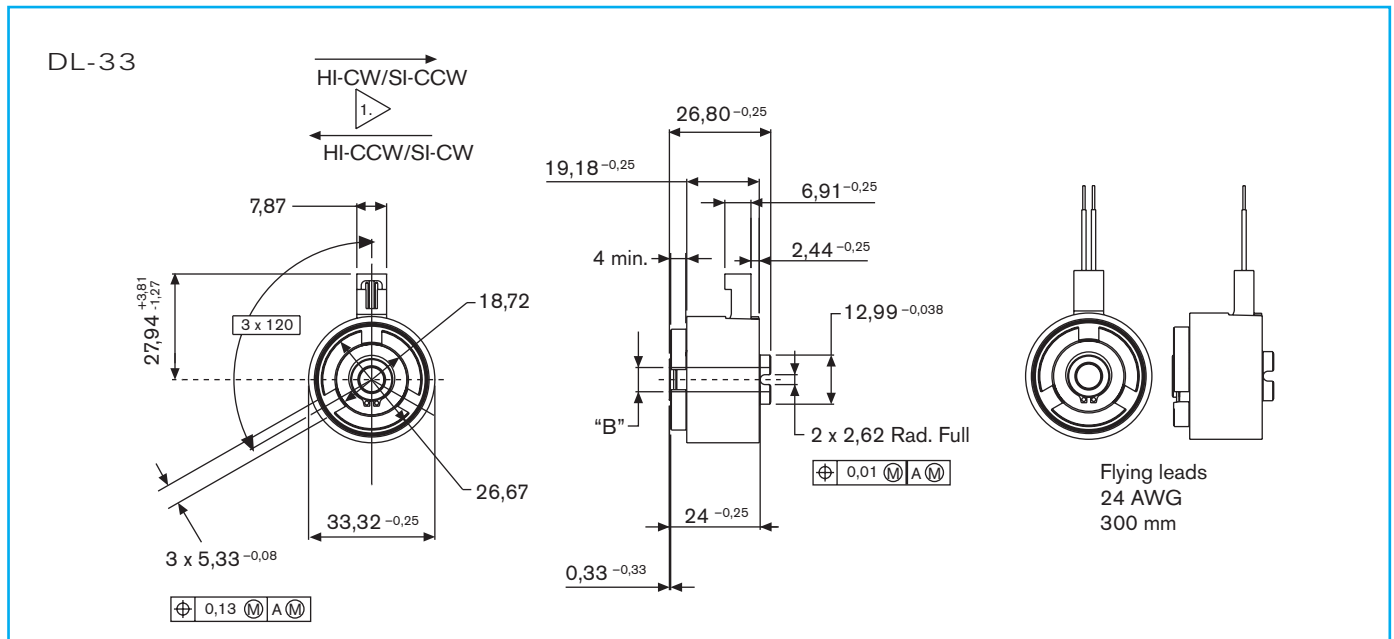
How to order an DL Clutch

Bestellung einer DL-Kupplung



GB Dimensions [mm]

D Abmessungen [mm]



Notes :

1. Input and rotation (viewed this end):
 HUB INPUT-CW/SHAFT INPUT-CCW or
 HUB INPUT-CCW/SHAFT INPUT-CW

Bemerkungen :

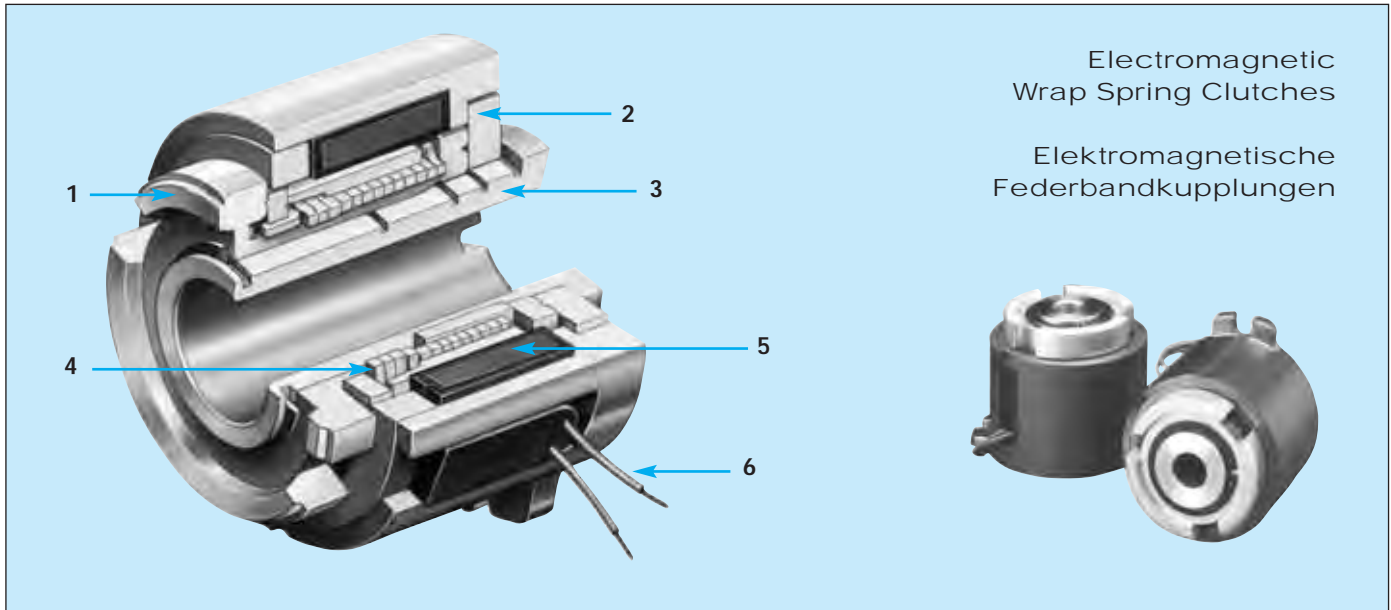
1. Drehrichtung:
 EINGANGSNABE-CW/SHAFT INPUT-CCW oder
 EINGANGSNABE-CCW/WELLE EINGANGSNABE-CW

Specifications

Size	Grösse		DL33
Rated torque	Nenn Drehmoment	(M _d)	3,4 Nm
Inertia	Massenträgheitsmoment	(J _c)	0,0000046811 kgm ²
Max. speed	Max. Drehzahl	(n)	1200 RPM
Operating temperature	Umgebungstemperatur	°C	0-60
Cycle life	Lebensdauer	-	1 x 10 ⁶
Weight	Masse	(m)	0,100 kg
Bore	Bohrung	6 mm	6,01/6,09
		8 mm	8,01/8,09

Spezifikationen

Voltage Spannung	Current Strom	Resistance Widerstand
24 VDC	0,12 A	185 Ω
12 VDC	0,26 A	45 Ω
90 VDC	0,03 A	2670 Ω



(GB)

1 Free Hub

Structural Distaloy, permanently lubricated free hub with standard lug drive

2 Housing Bearing

Polyetherimide bearing withstands higher loads (without saponification) than powder metal bearings

3 Shaft

Non-corroding, stainless steel shaft

4 Spring

High torsion, step wound spring for positive engagement and consistent time to speed

5 Coil

Continuous duty encapsulated coil

6 Insulated lead wires

Connector available to suit any wire harness

(D)

1 Freie Nabe

Gesintertes Material, dauergeschmiert
Freie Nabe mit Mitnehmernuten

2 Lagerung

Lager aus Polyätherimid erlaubt höhere Belastung als ein Sintermetallager (keine Verseifung)

3 Welle

Rostfreier Stahl

4 Feder

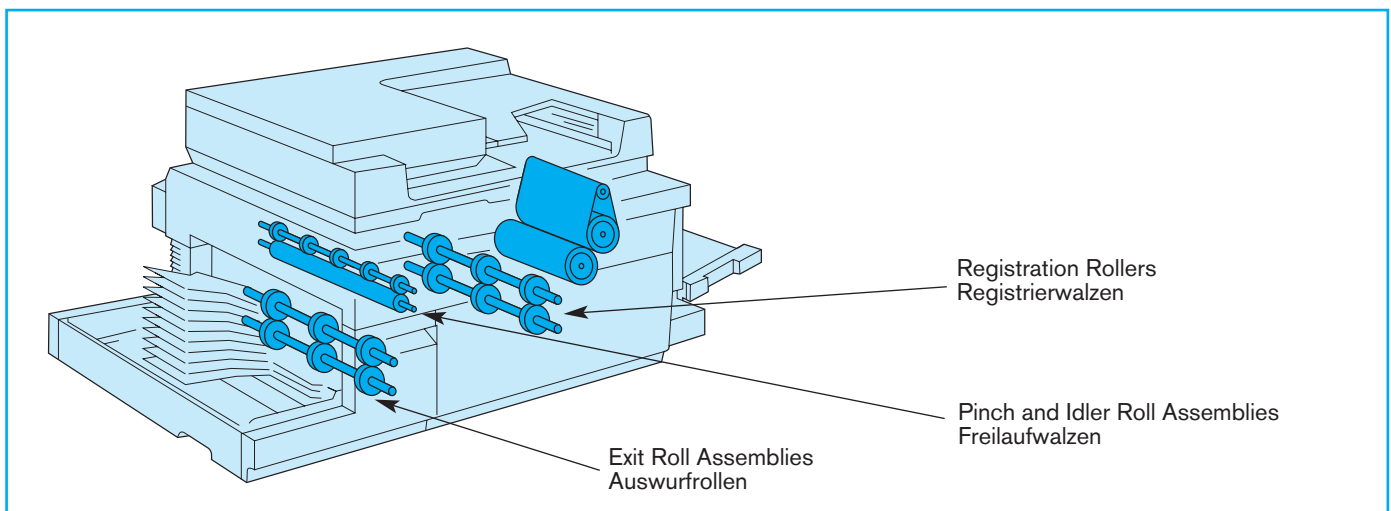
Hohe Verdrehfestigkeit, stufengewickelt für rutschfreies Einschalten und konstante Einschaltzeit

5 Spule

Völlig gekapselt und für Dauerbetrieb geeignet

6 Isolierte Anschlußblitzen

Auf Wunsch mit handelsüblichem Stecker lieferbar



GB Principle of Operation

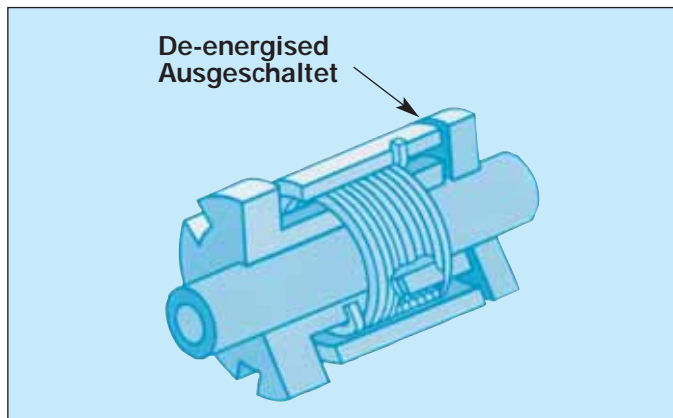
De-energised

The inside diameter of the spring is larger than the outside diameter of the shaft hub (output). One end of the spring (control tang) is fastened to the control collar (armature). When the coil is de-energised, the hubs rotate independently of each other. The free hub, the spring and the collar rotate as a unit.

The opposing shaft hub (output) is not fastened to the spring and remains stationary. The coil housing is stationary and piloted on the shaft bearing. A ground pin placed in the retaining tab secures the coil housing from rotating.

Energised

When the coil is energised, the control collar is pulled and held against the shaft flange. The momentary relative motion between spring and hubs "wraps" the spring, coupling the two hubs positively. All torque is transmitted through the wrapped spring. Magnetic force is only necessary to maintain a tight spring grip for total torque transfer.



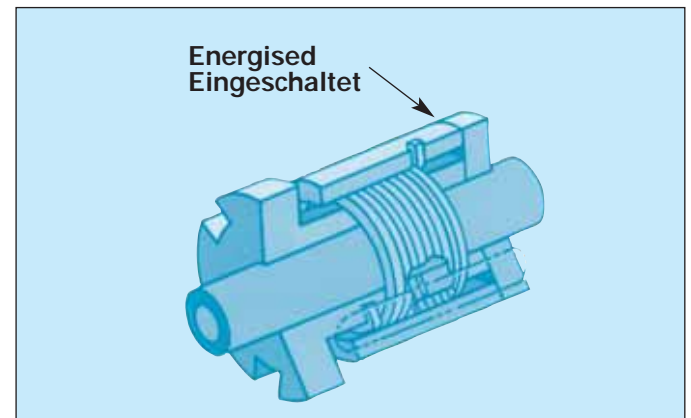
D Arbeitsweise

Ausgeschaltet

Der Innendurchmesser der Feder ist größer als der Außendurchmesser der Abtriebsnabe. Ein Ende der Feder (Schaltfinger) ist mit dem Schaltring (Ankerplatte) verbunden. Wenn die Spule ausgeschaltet ist, können die beiden Naben unabhängig voneinander drehen. Die freie Nabe, die Feder und der Schaltring drehen als eine Einheit. Die Abtriebsnabe ist nicht mit der Feder verbunden und dreht nicht. Das Spulengehäuse steht fest und ist auf der Welle gelagert. Ein Haltestift im Drehmomentarm verhindert ein Drehen des Gehäuses.

Eingeschaltet

Wird die Spule erregt, so wird der Schaltring gegen den Flansch der Welle gezogen. Durch die augenblickliche relative Bewegung zwischen Feder und Nabe wird die Feder um die Abtriebsnabe gezogen, und beide Naben werden fest miteinander verbunden. Das Drehmoment wird durch die Feder übertragen. Die magnetische Kraft dient nur zum Festhalten der Feder für die Drehmomentübertragung.



GB Features and Benefits

High Performance at Low Cost

Years of experience in developing electro-magnetically actuated clutches for transport drives are all wrapped up in the MAC-45 meeting the highest industry performance standards, at an outstanding price, using state-of-the-art engineering, materials and processes.

Speed, durability, repeatability

- Wrap spring technology allows for very fast response to bring loads up to speed, within 40 ms at full speed
- Enclosed construction

High torque-to-size ratio

- 16 Nm static torque at up to 1000 RPM

Simple operation

- Electrical actuation for simple control interface
- Only three main assemblies
- Low internal drag results in less wear

D Eigenschaften und Vorteile

Hohe Leistung und angemessener Preis

Die Erfahrung von Jahrzehnten in der Herstellung von elektromagnetisch betätigten Kupplungen steckt in der Entwicklung der Baureihe MAC-45. Neueste Materialien und Fertigungstechniken gewährleisten ein ausgewogenes Preis-Leistungs-Verhältnis.

Drehzahl, Lebensdauer, Wiederholgenauigkeit

- Die Federband-Technik erlaubt hohe Beschleunigungswerte: Innerhalb 40 ms bei maximaler Drehzahl
- Geschlossene Bauart

Großes Drehmoment bei kleinen Abmessungen

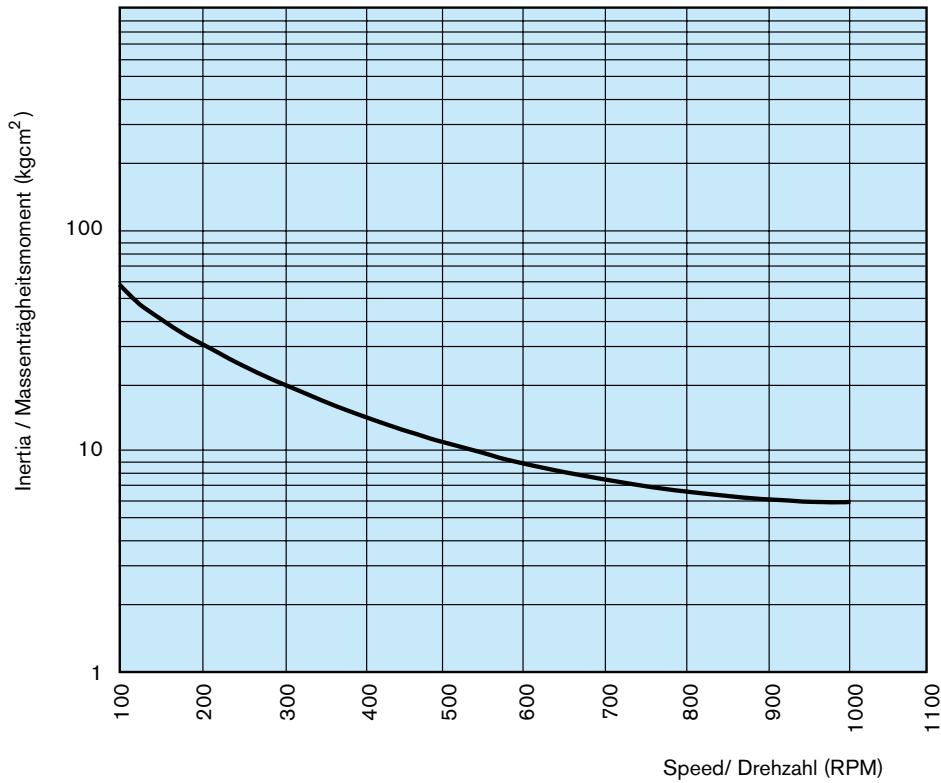
- 16 Nm statisches Drehmoment bei $n_{max} = 1000 \text{ min}^{-1}$

Einfach im Betrieb

- Elektrische Betätigung
- Nur drei Grund-Bauelemente
- Niedrige interne Reibung ergibt weniger Verschleiß

GB Performance

D Leistung



Specifications / Technische Daten

			MAC-45
Static Torque	Statisches Drehmoment (M_d)		16 Nm
Radial load	Radiallast (F_r)		130 N
Max speed	Max. Drehzahl (n)		1000 min-1
Response time at full speed	Ansprechzeit bei max. Drehzahl (TTS)		40 ms
Voltage	Spannung VDC		24
Resistance	Widerstand $\pm 10\%$		93 Ω
Current	Strom A		0,26
Lead length	Litzenlänge mm		300
Stripped end	Abisoliert mm		5,0 – 8,0
Bore	Bohrung mm		10H9
			12H9

GB Options

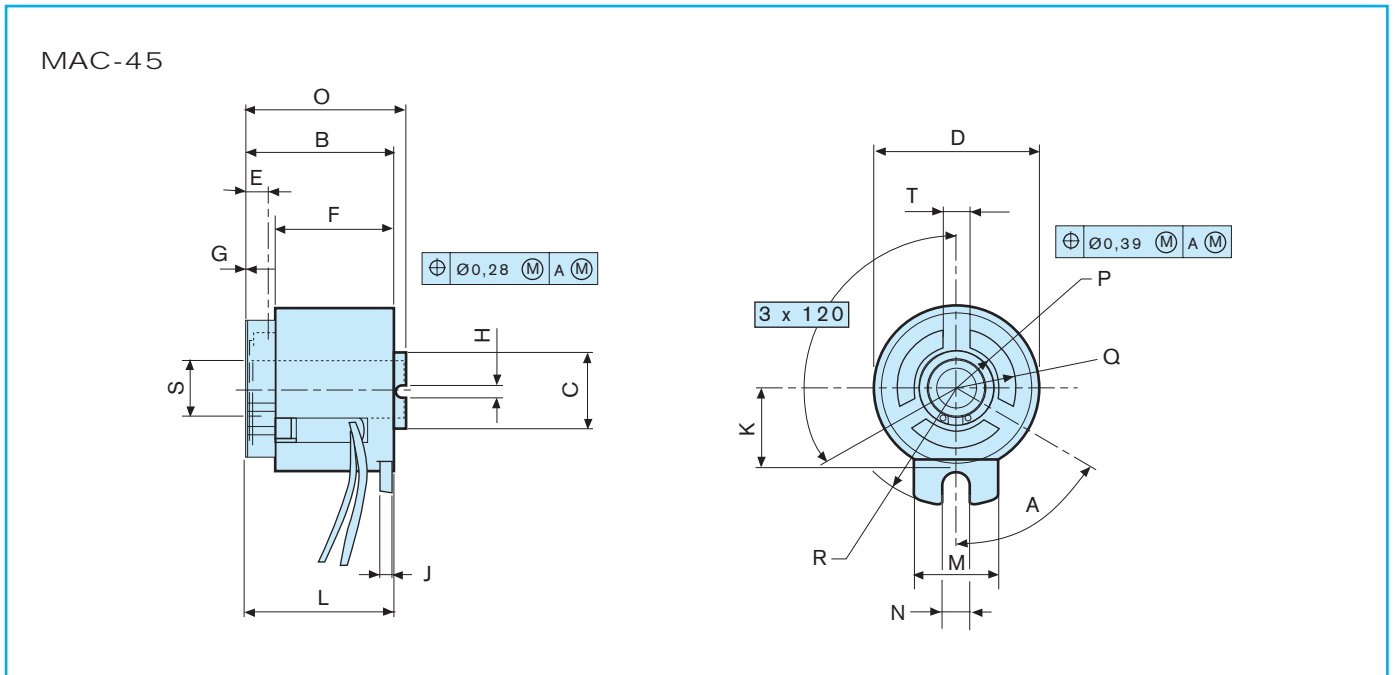
- 12 and 90 VDC
- Connector termination of your choice on request
- Integrated connector on request
- CW / CCW rotation
- Hub or shaft input

D Optionen

- 12 und 90 VDC
- Montierter Stecker auf Anfrage
- Integrierter Stecker auf Anfrage
- Drehrichtung links/rechts
- Antrieb über Nabe oder Welle

GB Dimensions [mm]

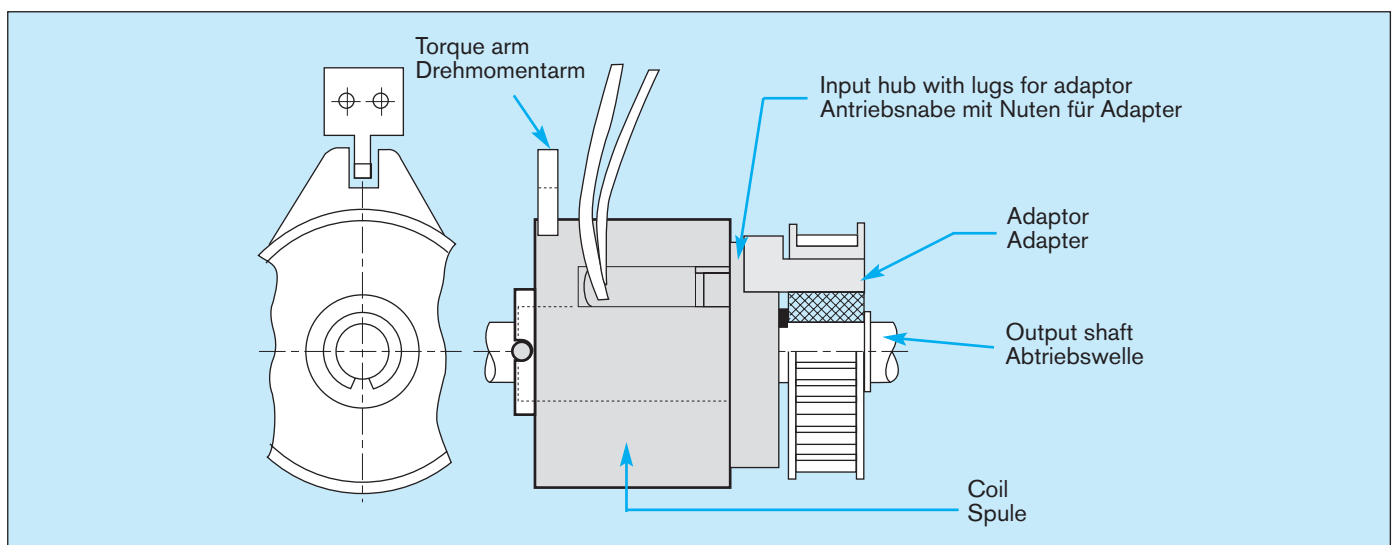
D Abmessungen [mm]



MAC-45			
	[mm]		[mm]
A	50° - 70°	L	40,89 - 41,41
B	40,38 - 41,23	M	18,54 - 19,56
C	22,73 - 22,99	N	4,80 - 5,11
D	45,59 - 46,11	O	44,19 - 44,71
E	6.35 max.	P	R = 15,50 max.
F	32,41 - 32,92	Q	$\varnothing = 37,97 - 38,23$
G	0,0 - 0,82	R	R = 27,94 - 28,96
H	3,30 - 3,46	S	10H9
J	3,09 - 3,61	T	12H9
K	22,12 - 22,48		7,54 - 7,70

GB Installation Example

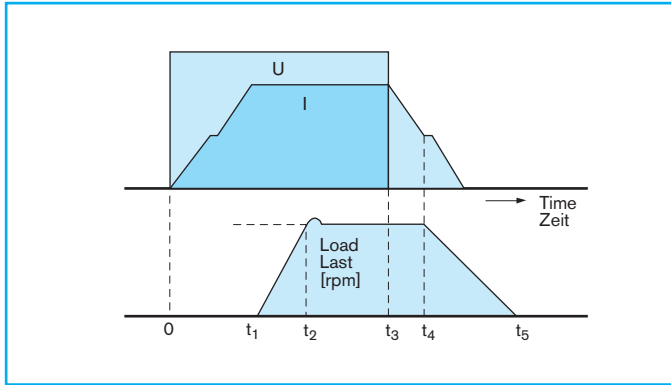
D Einbaubeispiel



GB Performance profile

The time to speed TTS is defined as the time to accelerate the load to 100 % of the input speed from the initial voltage pulse. Variations are a function of:

- Clutch to Clutch – tolerance in parts
- Cycle to Cycle – changes in speed, voltage & temperature



D Leistungsprofil

Die Anlaufzeit TTS ist die Zeit vom Einschalten der Spule bis zum Erreichen der maximalen Drehzahl.

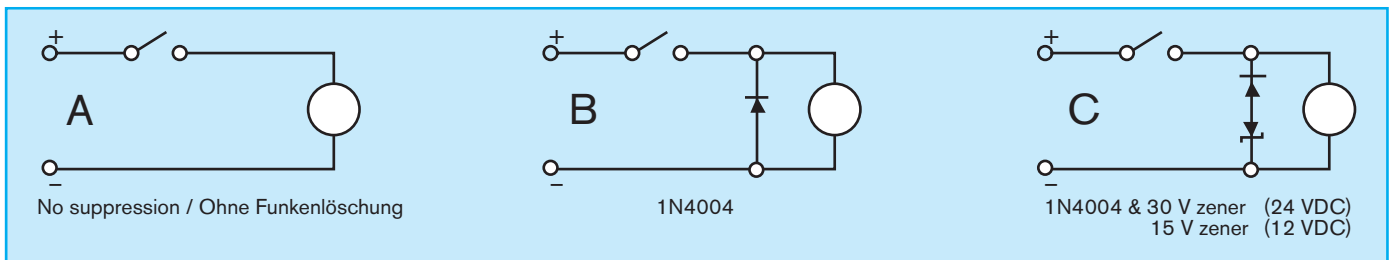
Abweichungen sind abhängig von:

- Kupplung zu Kupplung aufgrund von Toleranzen in den Bauteilen
- Zyklus zu Zyklus aufgrund von Schwankungen in Spannung, Drehzahl und Temperatur

$0 - t_1$	= Time to engage Zeit zum Kuppeln	(TTE)
$0 - t_2$	= Time to speed Anlaufzeit	(TTS)
$t_3 - t_4$	= Armature disengagement time Ankerabfallzeit	(ADT)
$t_3 - t_5$	= Time to zero Zeit bis Stillstand	(TTZ)
U	= Voltage Spannung	
I	= Current Strom	

Control collar release time ADT is affected by speed, load and the above variables. The electrical circuit, however has a major impact in the disengagement performance. Voltage transients and decay time should be minimised.

Die Ankerabfallzeit ADT ist abhängig von der Drehzahl, der Last und den oben aufgeführten Variablen. Der elektrische Schaltkreis hat einen wesentlichen Einfluß auf das Ausschaltverhalten. Übergangsspannungen und Ausschaltzeit sollten klein gehalten werden.

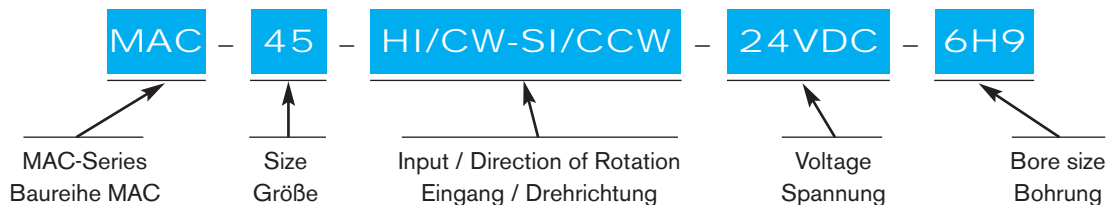


The optimum suppression network is represented by circuit C. Omitting the zener diode (circuit B) would result in a less expensive circuit but at the expense of a decrease in performance.

Der optimale Schaltkreis ist im Bild C dargestellt. Der Vorschlag im Bild B ist zwar kostengünstiger, bedeutet aber ein schlechteres Schaltverhalten.

How to order a Mac-45

Bestellung einer Mac-45



DIRECTION OF ROTATION ALWAYS VIEWED FROM **FREE HUB SIDE**

DREHRICHTUNG IMMER VON DER **SEITE DER FREIEN NABE** BESTIMMEN

Standard Part Numbers

Teilenummern der Standard-Einheiten

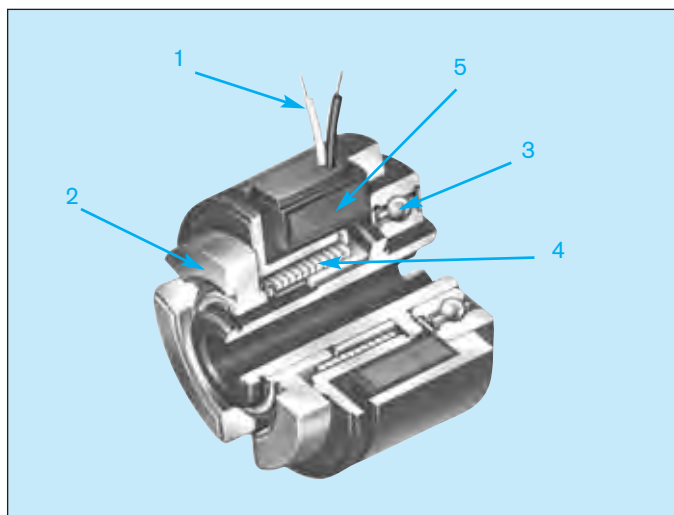
MAC-45

105-10-023 MAC-45-HI/CW-SI/CCW-24DC-10H9
105-20-038 MAC-45-HI/CCW-SI/CW-24DC-10H9

105-10-024 MAC-45-HI/CW-SI/CCW-24DC-12H9
105-20-024 MAC-45-HI/CCW-SI/CW-24DC-12H9

Teilenummern mit Litzen. Einheiten mit integriertem Stecker auf Anfrage.

Teilenummern mit Litzen. Einheiten mit integriertem Stecker auf Anfrage.



1	Flying leads Anschlusslitzen
2	Free hub Freie Nabe
3	Ball bearing Kugellager
4	Spring Feder
5	Coil Spule

(GB) Spring Actuated Ball Bearing Clutch

The model BBC-29 clutch combines the ease of direct electromagnetic actuation with the quick response and high torque offered by wrap spring technology. This improved clutch design features a ball bearing drive and a new magnetic circuit to enhance its performance and efficiency and greatly increase its life.

Bearing life effectively determines clutch life. Clutch performance has been significantly improved by replacing the sleeve bearing, commonly used in this type of clutch, with a shielded, prelubricated ball bearing. Life expectancy may now exceed 50 million cycles.

Outstanding features are:

- Electromagnetic actuation
- High torque in a small package
- Corrosion protected
- Ball bearing mounted coil housing
- Bearing shielded against contamination and lubricant loss
- Redesigned, high efficiency magnetic circuit
- Drag free, engaged or disengaged
- High speed operation—up to 1800 RPM
- Housing assembly can be used as shaft bearing support
- Uni-directional input
- Freewheeling output when disengaged
- Simple installation—no adjustments required
- Custom configurations

Typical Applications

- Forms handling equipment
- Paper feed drives
- Copiers
- Photographic processing equipment
- Printers
- Collating machines
- Automatic bank tellers
- Check processing machines
- Feed rollers for paper, film, etc.

(D) Federkupplung mit Kugellager

Die Kupplung BBC-29 vereint dank der Federbandtechnik mühelose elektromagnetische Betätigung mit Reaktivität und einem hohen Drehmoment. Dieses fortschrittliche Kupplungskonzept umfasst einen Kugellagerantrieb und einen neuen Magnetkreis zur Optimierung von Leistungsfähigkeit, Effizienz und Lebensdauer.

Die Lebensdauer der Kupplung hängt von der Lebensdauer des Kugellagers ab. Die Leistungsfähigkeit der Kupplung wurde bedeutend erhöht, indem das für diesen Kupplungstyp übliche Gleitlager durch ein geschütztes, vorgeschmiertes Kugellager ersetzt wurde. Die Lebensdauer beträgt nun mehr als 50 Million Arbeitstakte.

Herausragende Merkmale sind:

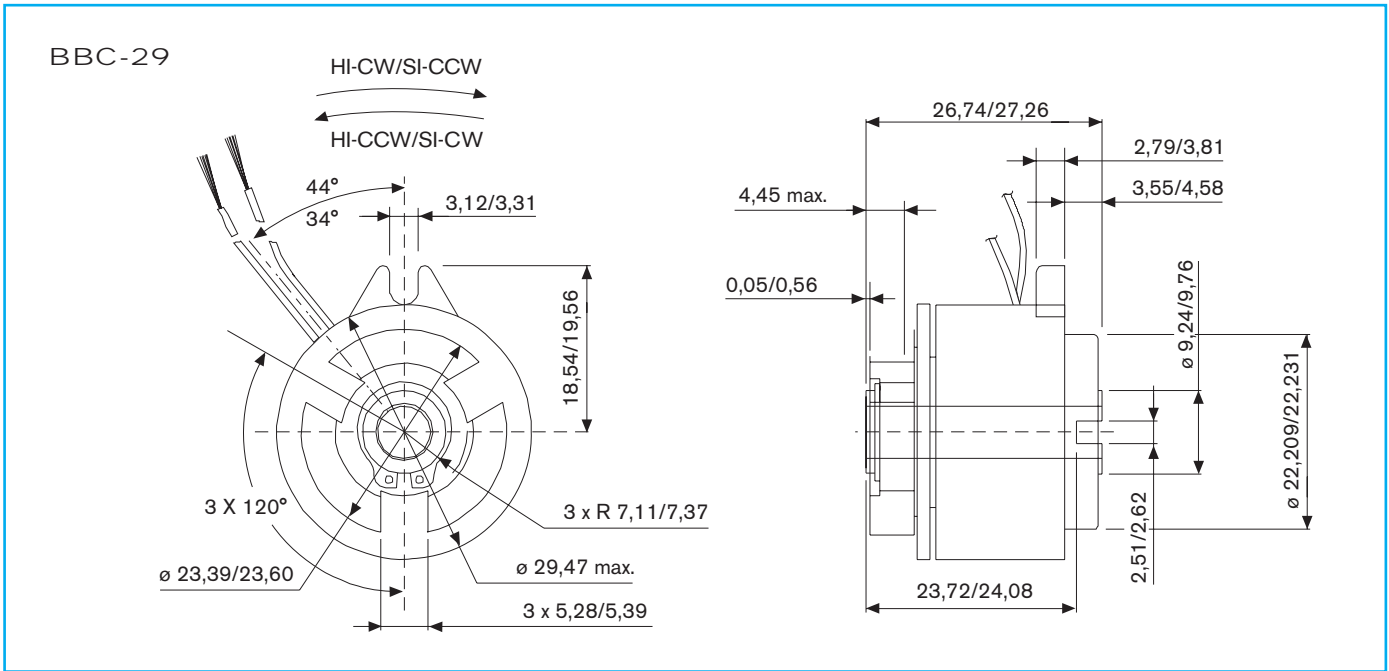
- Elektromagnetische Betätigung
- Hohes Drehmoment in kleinem Bausatz
- Korrosionsabweisend
- Kugelgelagertes Spulengehäuse
- Vor Verschmutzung und gegen Schmiermittelverlust geschütztes Lager
- Neu überarbeiteter Hochleistungsmagnetkreis
- Ein- und ausgekuppelt zugfrei
- Hochleistungskupplung – bis zu 1800 min⁻¹
- Gehäuse kann als Achslagerstütze benutzt werden
- Einrichtungsantrieb
- Freilaufantrieb, wenn ausgekuppelt
- Einfache Installation – keine Einstellung erforderlich
- Kundenspezifische Konfigurationen

Typische Anwendungen

- Formenbearbeitung
- Papierbeförderung
- Kopierer
- Fotoentwicklung
- Drucker
- Mischmaschinen
- Bankautomaten
- Prüfgeräte
- Zuführwalzen für Papier, Folie usw.

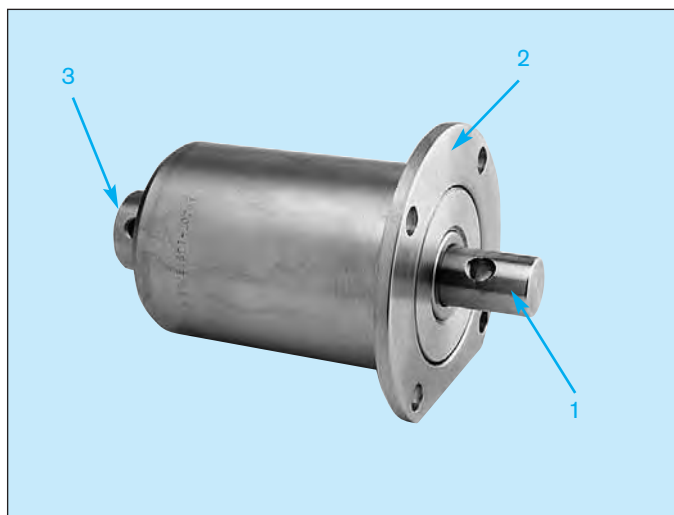
GB Dimensions [mm]

D Abmessungen [mm]



Specifications / Technische Daten

			BBC-29
Static Torque	Statisches Drehmoment	(M _d)	2,82 Nm
Radial load	Radiallast	(F _r)	34 N
Max speed	Max. Drehzahl	(n)	1800 min-1
Response time at full speed	Ansprechzeit bei max. Drehzahl	(TTS)	40 ms
Shaft sizes	Shaft sizes	mm	6
Input Configuration	Eingang Konfiguration		Hub or shaft Nabe oder Welle
Bearing	Kugellager		Shielded Geschützt
Weight	Masse	(m)	0,45



1	Shaft input Wellenantrieb
2	Housing Gehäuse
3	Shaft output Wellenabtrieb

Ⓞ Bi-Directional No-Back Design

The Bi-Directional No-Back offers an extraordinary combination of functions at low cost. The basic function of this unit may be easily adapted to a large range of applications requiring automatic position holding with rotary driven capability.

The BDNB can be turned only when torque is applied to the input shaft. The input shaft may be driven in either direction with torque being transmitted directly to the output shaft.

When there is no torque on the input, the output shaft is "locked" and cannot be rotated in either direction. Any torque applied to the output shaft is transmitted directly to the clutch body, and will not be reflected to the input.

Outstanding features are:

- Input operates in CW and CCW direction; output will hold loads within specified torque ranges
- Modifications and special design variations available
- Maximum operating speed 200 RPM
- Flange can be oriented on the bi-side or the brake side, depending on the application

Typical Applications

- Tank turret drives
- Boat or aircraft trim tabs
- Robotics
- Rudderlocks
- Hoists
- Manlifts
- Actuator holdbacks

Ⓞ Zweiwege-Kupplung mit Rücklaufsperr

Die Zweiwegekupplung mit Rücklaufsperr bietet eine außergewöhnliche und kostengünstige Kombination aus verschiedenen Funktionen. Die Hauptfunktion dieses Modells eignet sich problemlos für eine breite Palette an Anwendungen, bei der eine automatische Positionssperre mit gleichzeitiger Drehantriebsfunktion erforderlich ist.

Die BDNB-Kupplung dreht nur, wenn das Drehmoment auf den Antriebswelle wirkt. Die Antriebswelle kann in beide Richtungen bewegt werden und das Drehmoment wird direkt auf die Abtriebswelle übertragen.

Wirkt kein Drehmoment auf die Antriebswelle, ist die Abtriebswelle "gesperrt" und kann in keine Richtung gedreht werden. Ein Drehmoment, das nun auf die Abtriebswelle wirkt, wird direkt an das Kupplungshauptstück übertragen und nicht an die Antriebswelle zurückgeführt.

Herausragende Merkmale sind:

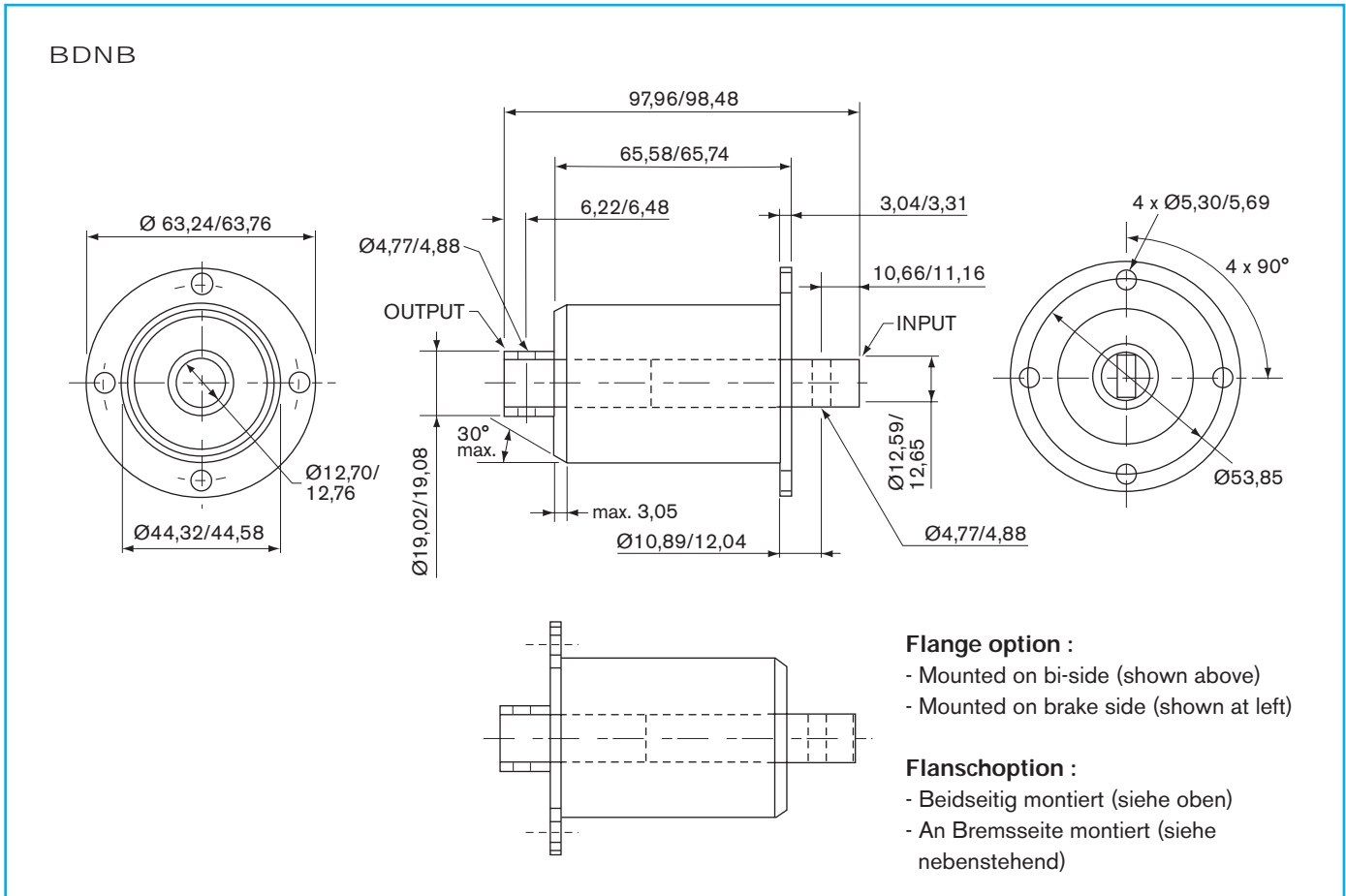
- Der Antrieb ist links- und rechtsdrehend; die Abtriebswelle steht fest R Lädt innerhalb eines spezifischen Drehmomentbereichs
- Änderungen und Sonderanfertigungen lieferbar
- Maximale Arbeitsdrehzahl 200 min⁻¹
- Der Flansch kann je nach Anwendung entweder beidseitig oder an der Bremsseite angebracht werden

Typische Anwendungen

- Panzer-Revolverkopfantriebe
- Trimmbleche für Boote oder Flugzeuge
- Roboteranlagen
- Richtungssperren
- Krafthebeanlagen
- Aufzüge
- Schaltsperren

GB Dimensions [mm]

D Abmessungen [mm]



Specifications / Technische Daten

Size	Größe		BDNB
Torque rating	Nenn Drehmoment	(M_d)	28 Nm
Clutch holding torque, both directions	Kupplung hält Drehmoment in beide Richtungen	(M_d)	28 Nm
Output to housing lost motion	Abtrieb an Gehäuse Bewegungsverlust	-	6°*
Input to output lost motion	Antrieb zu Abtrieb Bewegungsverlust	-	25°
Maximum additional input torque	Maxim. zusätzliches Antriebsdrehmoment	-	1,129 Nm**
Weight	Masse	(m)	0,900 kg

Notes :

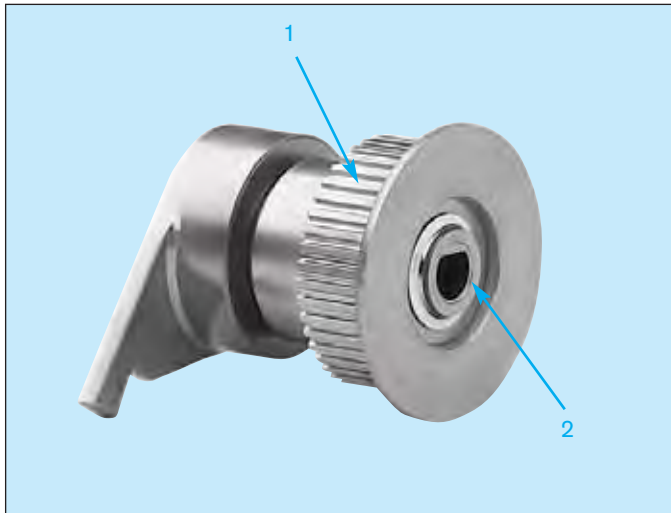
* Angular movement is determined with 2,82 Nm of torque applied to output

** Or less than 1,15 times the output shaft load, whichever is greater

Bemerkungen :

* Winkelbewegung beträgt 2,82 Nm des auf den Abtrieb wirkenden Drehmoments

** Oder weniger als das 1,15-Fache der Last der Abtriebswelle, falls höher



1	Input, pulley Antrieb, Scheibe
2	Shaft output Wellenabtrieb

GB Bi-Directional Slip Clutch

The BDSC clutch is a customer driven, special unit designed for high volume usage. It consists of just four components: one snap ring, two hubs and one spring. Like the CTS series, these clutches are designed to slip whenever a preset torque limit is exceeded. Torque ratings range from 0,014 Nm to 0,225 Nm.

By attaching various pulleys, sprockets and other input devices, BDSC clutches are easily adapted for a wide variety of applications.

Outstanding features are:

- Low cost design
- Custom configurations
- Torque ratings from 0,014 Nm to 0,225 Nm
- 200 RPM maximum speed
- Suitable for 100% duty cycle
- Torque can be varied with direction of rotation
- Low cost

Typical Applications

- Turntable drives
- Machine doors
- Conveyor drive systems for poly film bag manufacturing
- Gear boxes
- Servo systems
- Tension devices
- Ribbon winding
- Paper feed

D Zweiwege-Reibungskupplung

Die BDSC-Kupplung ist eine kundenorientierte Spezialkupplung für intensive Einsätze. Sie besteht aus nur vier Komponenten: ein Federring, zwei Naben und eine Feder. Genauso wie bei der CTS-Serie besteht das Konzept dieser Kupplung ebenfalls darin, bei Überschreiten eines voreingestellten Drehmoments eine Reibung auszulösen. Der Drehmomentbereich reicht von 0,014 bis 0,225 Nm.

Durch Hinzufügen verschiedenster Scheiben, Zahnräder und anderer Antriebselemente können die BDSC-Kupplungen mühelos auf eine Vielfalt an Anwendungen zugeschnitten werden.

Herausragende Merkmale sind:

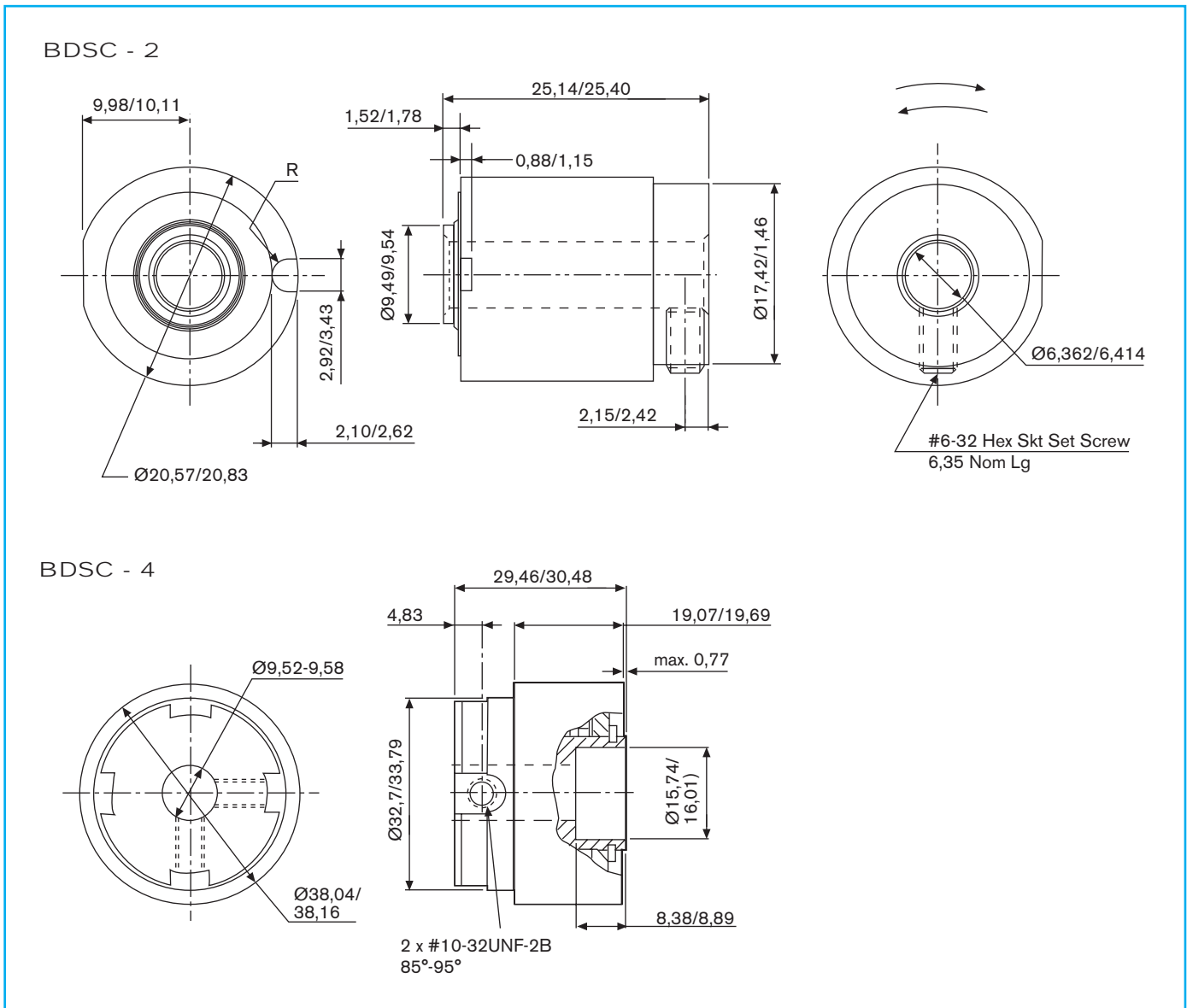
- Kostengünstiges Konzept
- Kundenspezifische Konfigurationen
- Drehmomentbereich von 0,014 Nm bis 0,225 Nm
- Höchstgeschwindigkeit 200 rpm
- Geeignet für 100 % Auslastungsgrad
- Drehmoment kann mit der Drehrichtung eingestellt werden
- Kostengünstig

Typische Anwendungen

- Drehscheibenantriebe
- Maschinentüren
- Förderantriebe in der Plastiktütenindustrie
- Getriebe
- Servosysteme
- Spannvorrichtungen
- Bandaufwicklung
- Papierzufuhr

GB Dimensions [mm]

D Abmessungen [mm]



Specifications

Spezifikationen

BDSC
Torque rating: 0,014 - 1,017 Nm
- Torques held within $\pm 10\%$
- Can provide different torques in different directions
- 0,17 Nm CW, 0,035 Nm CCW
Bore sizes
- English : .25 - .625 inch (6,35 - 15,88 mm)
- Metric .2362 - .629 inch (6 - 16 mm)
Weight: 0,453 kg

BDSC
Nenn Drehmoment 0,014 - 1,017 Nm
- Drehmoment innerhalb $\pm 10\%$ gehalten
- Drehmomente können richtungsunabhängig eingestellt werden
- 0,17 Nm CW, 0,035 Nm CCW
Bohrung
- Zoll : .25 - .625 inch (6,35 - 15,88 mm)
- Metrisch .2362 - .629 inch (6 - 16 mm)
Masse: 0,453 kg



Ⓒ Constant Torque Slip Clutch

The unique feature of the CTS series is that the clutch is designed to slip whenever a preset torque limit is exceeded. CTS clutches can also be used to apply drag in a system for tensioning requirements.

While standard wrap spring units are designed to drive and/or brake, the CTS clutch is an inexpensive solution when a slip function is needed.

Outstanding features are:

- Suitable for 100 % duty cycle
- 7 watts maximum power dissipation
- 150 RPM maximum speed
- Torque ratings from 0,22 Nm to 3,16 Nm

Typical Applications

- Cable winding equipment
- Torque wrenches
- Data handling devices
- Dispensing equipment
- Gear boxes
- Web tensioning
- Servo systems

Ⓓ Reibungskupplung mit konstantem Drehmoment

Die CTS-Serie ist eigens so konzipiert, dass die Kupplung bei Überschreiten eines voreingestellten Drehmoments reibt. CTS-Kupplungen eignen sich demnach auch für Zuganwendungen bei Spannvorgängen.

Gängige Federbandreibungskupplungen lösen Bewegung aus und/oder hemmen sie, während die CTS-Kupplung eine günstige Lösung für Reibkupplungsanforderungen darstellt.

Herausragende Merkmale sind:

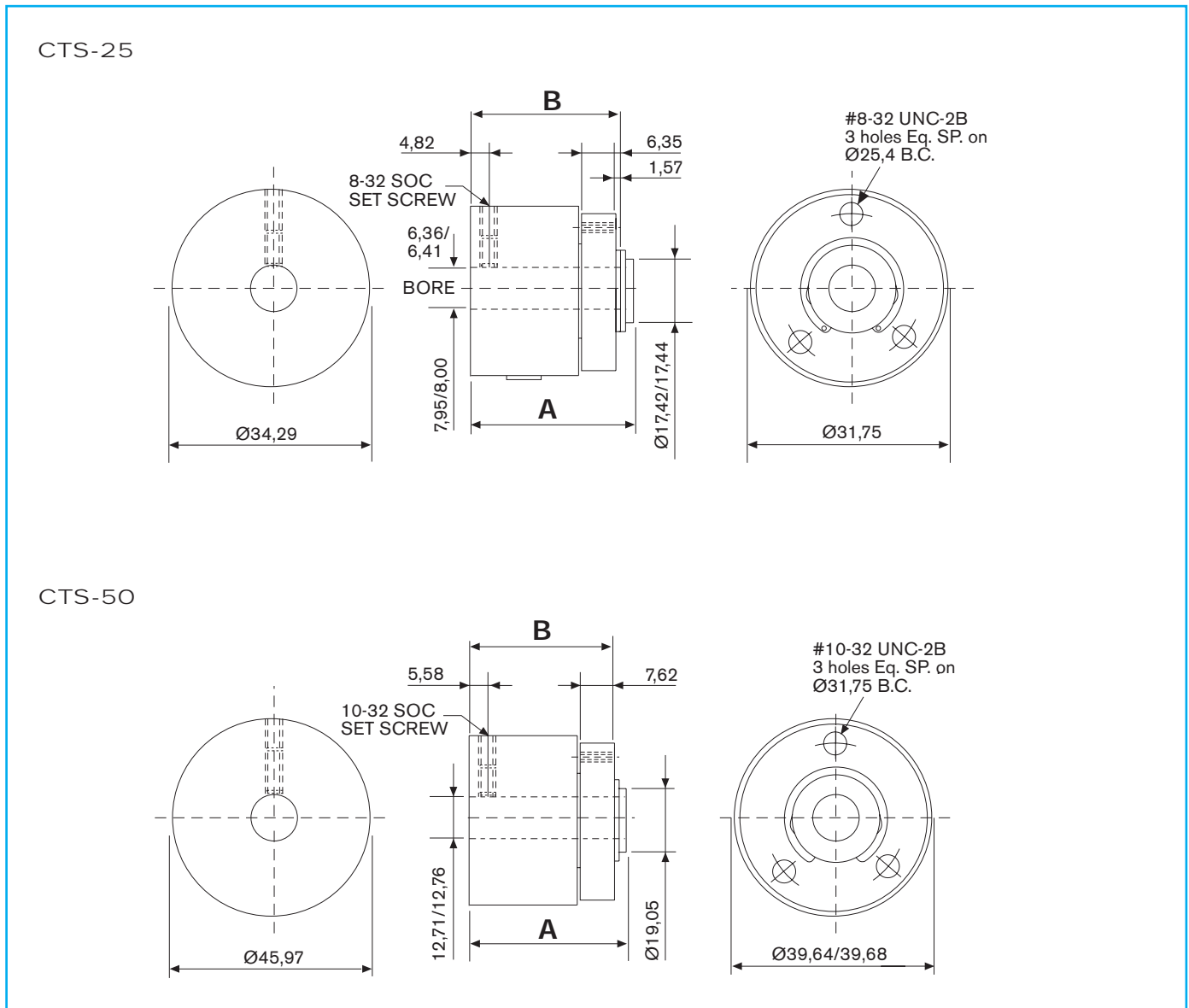
- Geeignet für 100 % Auslastungsgrad
- Maxim. 7 Watt Energieaufwand
- Höchstgeschwindigkeit 50 min⁻¹
- Drehmomentbereich von 0,22 Nm bis 3,16 Nm

Typische Anwendungen

- Kabelaufwicklungen
- Drehmomentschlüssel
- Datenverarbeitende Geräte
- Ausgabegeräte
- Getriebe
- Bandspannung
- Servosysteme

GB Dimensions [mm]

D Abmessungen [mm]



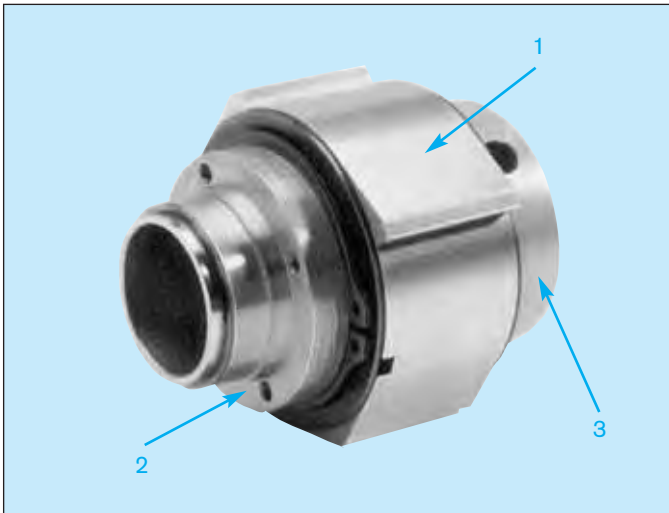
Specifications / Technische Daten

Size	Grosse		CTS-25
Torque	Drehmoment	Nm	1,582
Shaft size	Welle Abmessungen	mm	6,35 and 7,938

Size	Grosse		CTS-50
Torque	Drehmoment	Nm	3,164
Shaft size	Welle Abmessungen	mm	12,7

CTS-25 - Clutch / Kupplung		
Torque / Drehmoment (Nm)	A (mm)	B (mm)
0,22	24,3	21,46
0,45	24,3	21,46
0,67	24,3	21,46
0,90	27,68	24,94
1,13	27,68	24,94
1,356	31,16	28,57
1,58	31,16	28,57

CTS-50 - Clutch / Kupplung		
Torque / Drehmoment (Nm)	A (mm)	B (mm)
0,45	31,57	28,57
0,90	31,57	28,57
1,356	31,57	28,57
1,80	37,31	34,34
2,26	37,31	34,34
2,71	43,05	40,08
3,16	43,05	40,08



1	4 stops collars 4 Anschlägen
2	Input Antrieb
3	Output Abtrieb

(GB) Mechanically Actuated
Accumulating Conveyor Clutches

Heavy-duty operation

The ACCM accumulating conveyor clutch offers extraordinary performance and durability.

Designed specifically for industrial equipment applications, ACCM clutches are suitable for indexing, rapid cycling and positive displacement clutching drives.

Operation

With the stop collar released and the input hub rotating in a specified direction, the lay of helical spring around the input and output hubs is such that the spring grips both hubs, connecting them in a positive-displacement drive.

If the stop collar is engaged, the spring tang connected to it is forced back, and the spring opens. This allows the input hub to continue rotating without transmitting torque to the output hub.

Available in three design styles :

- Standard: Model SS–Start-Stop
- Optional: Model S–Single Revolution
- Model O–Overrunning

Outstanding features are:

- Low cost
- Trouble-free design for long life
- Complete package for immediate installation
- High torque, 169,5 Nm at speeds to 400 RPM
- 280 Nm available, consult factory.

Typical Applications

- Material conveyors
- Packaging equipment

(D) Mechanisch betätigte
Staubandkupplung

Schwere Belastung

Die ACCM-Staubandkupplung bietet eine außergewöhnliche Leistungsfähigkeit und Beständigkeit.

Sie wurde speziell für Industrieranwendungen entwickelt und eignet sich für Indexierung, schnelllaufende Geräte und Verdrängungssysteme.

Betrieb

Bei gelöstem Schaltring gelöst und bestimmter Drehrichtung der Antriebsnabe verläuft die schneckenförmige Feder um die Antriebsnabe und Abtriebswelle so, dass die Feder sowohl Nabe als auch Welle greift und sie miteinander verbindet, um einem Verdrängungsantrieb zu bilden. Bei eingehaktem Schaltring wird die daran befestigte Federlasche zurückgedrängt und die Feder wird geöffnet. Dadurch kann die Antriebsnabe weiterdrehen, ohne das Drehmoment an die Abtriebswelle zu übertragen.

In drei Ausführungen lieferbar :

- Standard: Modell SS–Start-Stop
- Optional: Modell S–Eintouren
- Modell O–Freilauf

Herausragende Merkmale sind:

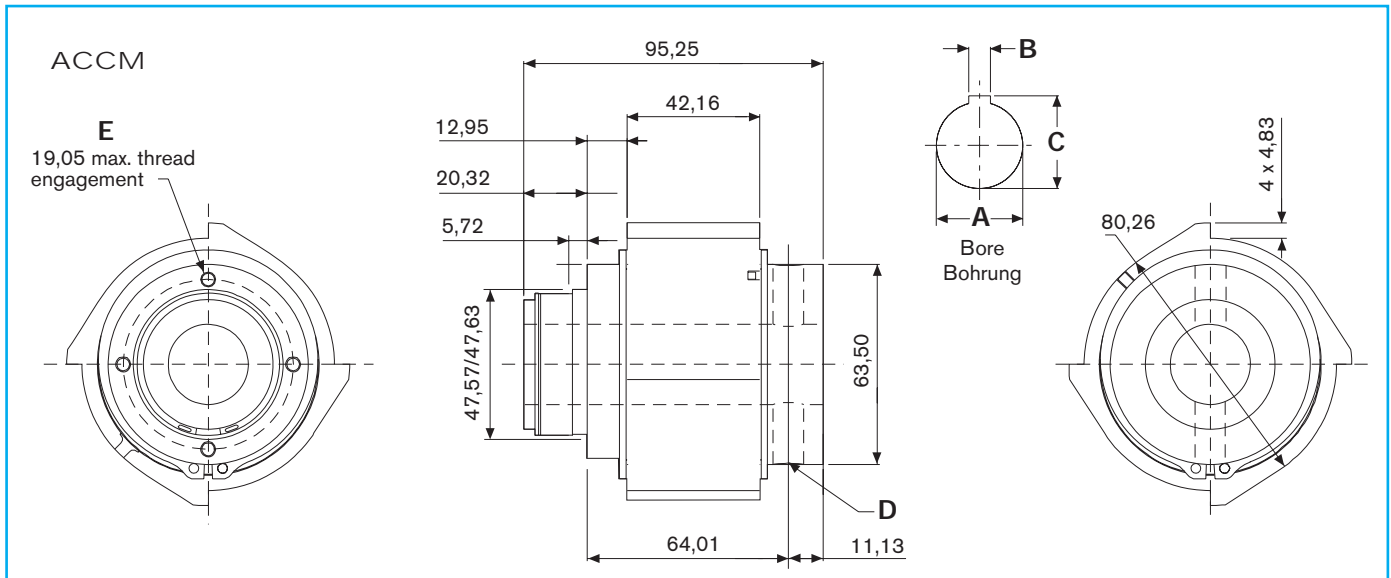
- Kostengünstig
- Störungsfreies Konzept für eine lange Lebensdauer
- Kompletter Bausatz für sofortige Installation
- Hohes Drehmoment, 169,5 Nm bei Geschwindigkeiten bis zu 400 min⁻¹
- 280 Nm lieferbar, wenden Sie sich an uns.

Typische Anwendungen

- Materialförderer
- Verpackungsanlagen

GB Dimensions [mm]

D Abmessungen [mm]



Specifications / Technische Daten

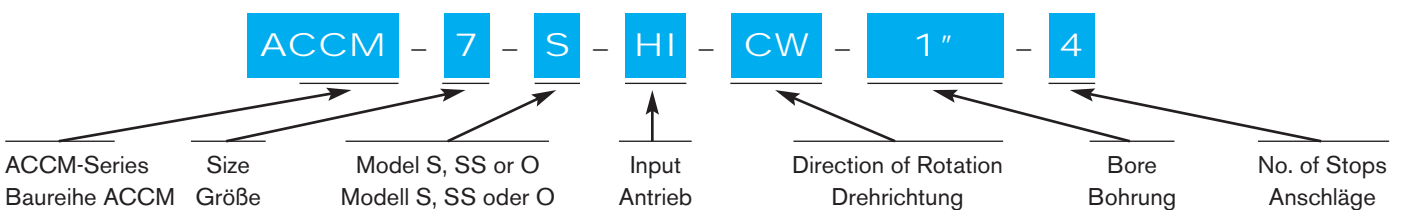
		ACCM
Standard Static Torque	Standard Statisches Drehmoment (M_d)	170 Nm
Heavy duty Static Torque	Hoche Statisches Drehmoment (M_d)	280 Nm
Inertia	Trägheitsmoment (J_c)	0,000585 kgm ²
Max speed	Max. Drehzahl (n)	400 RPM
Response time at full speed	Ansprechzeit bei max. Drehzahl ms	60
Weight	Masse (m)	1,8 kg

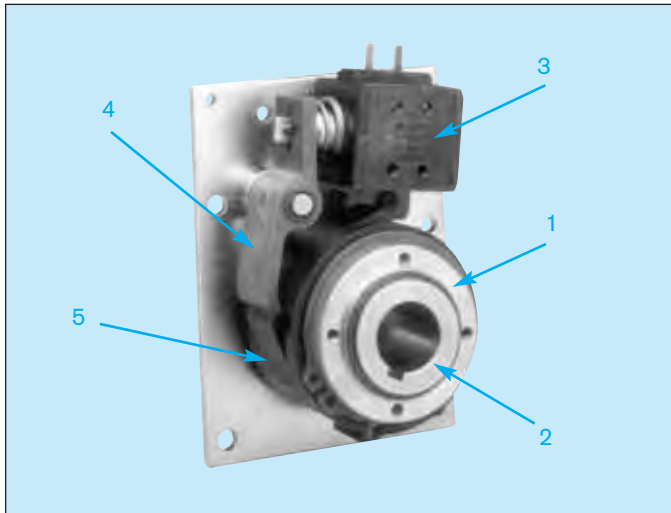
Bore and Keyway data / Bohrung und Passefeder Daten

Bore A	Keyway Width B	Keyway Depth C	Set Screws D	Mounting Holes E
Bohrung A	Passefeder Breit B	Passefeder Tiefe C	Schrauben D	Einbau Bohrungen E
1.0005-1.0025 (25.412-25.464)	.251-.253 (6.37-6.43)	1.114-1.124 (28.29-28.55)	#1/4-20 x .5 Hex Skt. Set Screw / Schrauben	4x #10-32 UNF on / auf 2.125 BC
1.2505-1.2525 (31.762-31.814)	.3135-.3155 (7.962-8.014)	1.389-1.399 (35.28-35.54)	#1/4-20 x .5 Hex Skt. Set Screw / Schrauben	4x #10-32 UNF on / auf 2.125 BC
1.3755-1.3775 (34.937-34.989)	-	-	2x .376-.382 Hole / Bohrung @ 180°	4x #10-32 UNF on / auf 2.125 BC
1.4380-1.4400 (STD) (36.525-36.576)	-	-	2x .376-.382 Hole / Bohrung @ 180°	4x #10-32 UNF on / auf 2.125 BC

How to order a ACCE Clutch

Bestellung einer ACCE Kupplung





1	Input hub Antriebsnabe
2	Output shaft Abtriebswelle
3	Coil Spule
4	Actuator Sperrklinke
5	Control collar Schaltring

Ⓞ Solenoid Actuated Accumulating Conveyor Clutches

The ACCE accumulating conveyor clutch offers extraordinary performance and durability. Designed expressly for industrial use, ACCE units are suitable for indexing and rapid cycling in heavy-duty machining such as packaging equipment and conveyors.

Operation

With the stop collar released and the input hub rotating in a specified direction, the lay of helical spring around the input and output hubs is such that the spring grips both hubs, connecting them in a positive-displacement drive.

If the stop collar is engaged, the spring tang connected to it is forced back, and the spring opens. This allows the input hub to continue rotating without transmitting torque to the output hub. The solenoid actuator provides for the electrical control of engagement through the stop collar (power ON-clutch driving; power OFF-clutch disengaged).

The heavy-duty actuator is offered as a simple laminated AC solenoid actuated mechanical device to operate in conjunction with PSI-6, -8 and ACCE clutches. Mounted in the proper proximity to the clutches, it will control single, multiple or partial revolutions. It is designed as a no power, no revolution device. The actuator is ruggedly constructed for maximum strength and long life.

Outstanding features are:

- Low cost
- Trouble-free design for long life
- Complete package for immediate installation
- High torque, 169,5 Nm at speeds to 400 RPM
- 280 Nm available, consult factory

Typical Applications

- Material conveyors
- Packaging equipment

Ⓞ Elektromagnetisch betätigte Staubandkupplung

Die ACCM-Staubandkupplung bietet eine außergewöhnliche Leistungsfähigkeit und Beständigkeit. Sie wurde speziell für Industrieanwendungen entwickelt und eignet sich für Indexierung, schnelllaufende Geräte und Schwerlastensätze, wie Verpackungsanlagen und Fördereinrichtungen.

Betrieb

Bei gelöstem Schaltring und bestimmter Drehrichtung der Antriebsnabe verläuft die schneckenförmige Feder um die Antriebsnabe und Abtriebswelle so, dass die Feder sowohl Nabe als auch Welle greift und diese miteinander verbindet, um einen Verdrängungsantrieb zu bilden.

Bei eingehaktem Schaltring wird die daran befestigte Federlasche zurückgedrängt und die Feder wird geöffnet. Dadurch kann die Antriebsnabe weiterdrehen, ohne das Drehmoment an die Abtriebswelle zu übertragen. Die elektromagnetische Betätigung zur elektrischen Steuerung des Einkuppelvorgangs verfolgt durch den Schaltring (EIN - einkuppeln; AUS - auskuppeln).

Das hochbelastbare Stellglied besteht aus einer einfach beschichteten, elektromagnetisch betätigten mechanischen Vorrichtung, die in Verbindung mit PSI-6, -8 und ACCE-Kupplungen betrieben wird. Das Stellglied wird in angemessenem Abstand zu den Kupplungen montiert und steuert auf diese Weise einfache, mehrfache oder teilweise Umdrehungen. Es wurde als strom- und drehungsfreie Vorrichtung konzipiert und ist äußerst robust für eine maximale Belastung und eine lange Lebensdauer.

Herausragende Merkmale sind:

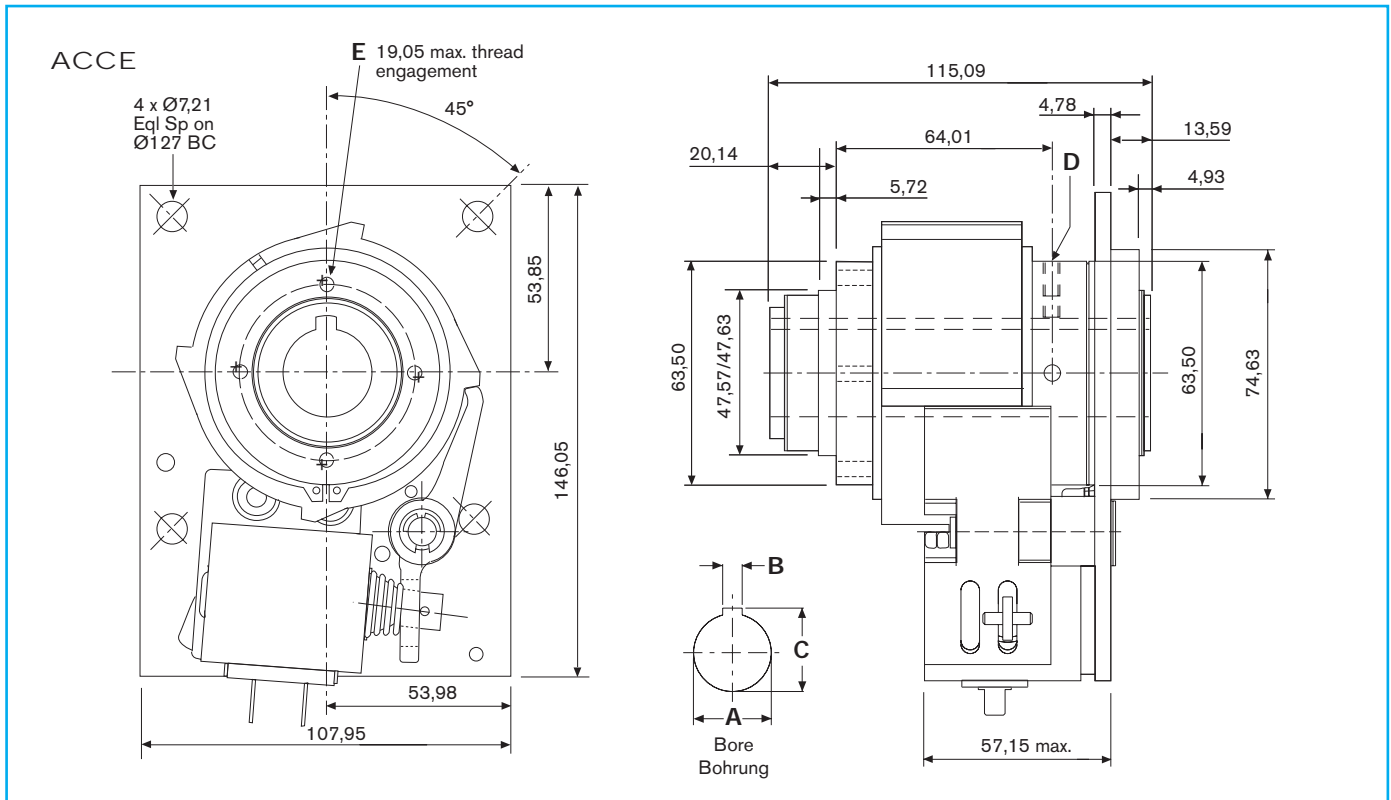
- Kostengünstig
- Störungsfreies Konzept für eine lange Lebensdauer
- Kompletter Bausatz für sofortige Installation
- Hohes Drehmoment, 169,5 Nm bei Drehzahlen bis zu 400 min⁻¹
- 280 Nm lieferbar. Wenden Sie sich an uns.

Typische Anwendungen

- Materialförderer
- Verpackungsanlagen

GB Dimensions [mm]

D Abmessungen [mm]



Specifications / Technische Daten

		ACCE
Standard Static Torque	Standard Statisches Drehmoment (M_d)	169,5 Nm
Heavy duty Static Torque	Hoche Statisches Drehmoment (M_d)	280 Nm
Inertia	Trägheitsmoment (J_c)	0,000585 kgm ²
Max speed	Max. Drehzahl (n)	400 RPM
Response time at full speed	Ansprechzeit bei max. Drehzahl ms	60
Weight	Masse (m)	5,4 kg

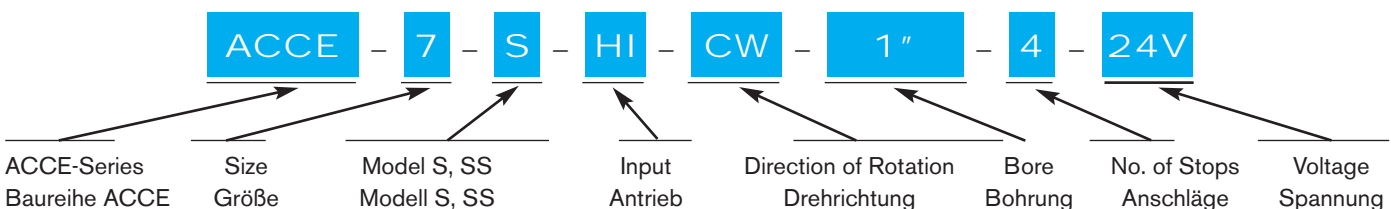
Voltage Spannung	Current Strom	Resistance Widerstand
115VAC, 60 Hz	0,334 A	57,5 Ω
24 VDC	0,586 A	41,0 Ω
12 VDC	1,15 A	10,4 Ω
90 VDC	0,151	598 Ω

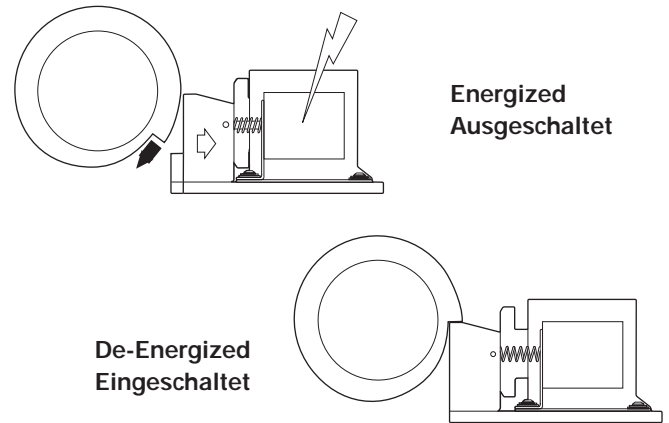
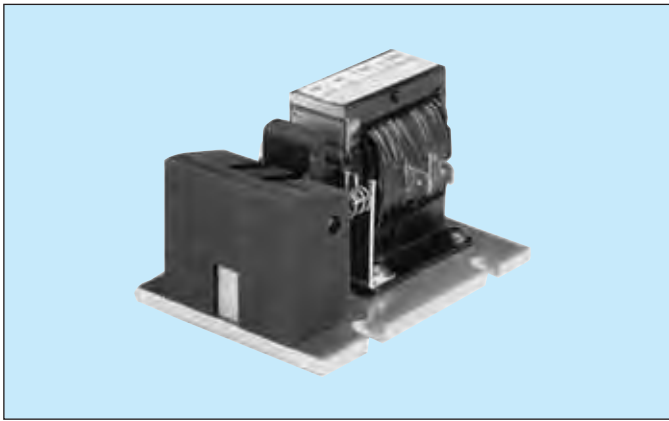
Bore and Keyway data / Bohrung und Passefeder Daten

Bore A	Keyway Width B	Keyway Depth C	Set Screws D	Mounting Holes E
Bohrung A	Passfeder Breit B	Passfeder Tiefe C	Schrauben D	Einbau Bohrungen E
1.0005-1.0025 (25.412-25.464)	.251-.253 (6.37-6.43)	1.114-1.124 (28.29-28.55)	#1/4-20 x .5 Hex Skt. Set Screw / Schrauben	4x #10-32 UNF on / auf 2.125 BC
1.2505-1.2525 (31.762-31.814)	.3135-.3155 (7.962-8.014)	1.389-1.399 (35.28-35.54)	#1/4-20 x .5 Hex Skt. Set Screw / Schrauben	4x #10-32 UNF on / auf 2.125 BC
1.3755-1.3775 (34.937-34.989)	-	-	2x .376-.382 Hole / Bohrung @ 180°	4x #10-32 UNF on / auf 2.125 BC
1.4380-1.4400 (STD) (36.525-36.576)	-	-	2x .376-.382 Hole / Bohrung @ 180°	4x #10-32 UNF on / auf 2.125 BC

How to order a ACCM Clutch

Bestellung einer ACCM Kupplung





ⓐ Heavy Duty Actuator

For use with PSI-6, PSI-8 and ACCM Series clutches

The Heavy Duty Actuator is offered as a simple laminated AC solenoid actuated mechanical device to operate in conjunction with the PSI-6 and PSI-8 clutches. Mounted in the proper proximity to the clutches, it will control single, multiple, or partial revolution. It is designed as a no power, no revolution device. Ruggedly constructed from steel and nylon for maximum strength and long life.

Operation

When voltage is applied to the coil, the stop block is pulled back from the clutch stop collar allowing the clutch to engage. It is not necessary to hold power on the coil for the entire revolution. A pulse to the coil will allow the clutch to start, the return spring pressure on the collar will not disengage the clutch and the stop block will be in position to disengage the clutch after one revolution. No "On" timing is necessary.

Specifications / Technische Daten

Input Eingang	120 AC, 60 Hz
DC resistance DC Widerstand	14,5 ohms
Load current Strom	2,9 A
Holding current Haltespannung	0,1 A
Terminals Anschlüsse	1/4" spade lug connections 1/4" Gabelkabelschuhe

ⓓ Verstärkte Klinfe

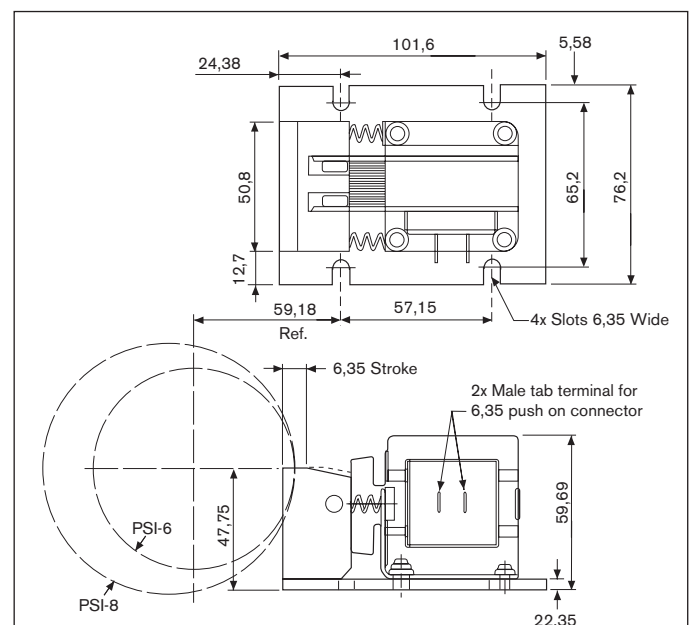
Die verstärkte Klinfe in Verbindung mit Kupplungen der Baureihen PSI-6, PSI-8 und ACCM

Die Verstärkte Klinfe wird als einfach beschichtete, elektromagnetisch gesteuerte mechanische Vorrichtung, das in Verbindung mit den Kupplungen PSI-6 und PSI-8 betrieben wird angeboten. Die Klinfe wird in angemessenem Abstand zu den Kupplungen montiert und steuert auf diese Weise einfache, mehrfache oder teilweise Umdrehungen. Es wurde als strom- und drehungsfreie Vorrichtung konzipiert und ist äußerst robust für eine maximale Belastung und eine lange Lebensdauer.

Betrieb

Bei spannungsführender Spule wird der Anschlagblock vom Kupplungsschaltring weggezogen, wodurch die Kupplung einrastet. Die Spannungszufuhr zur Spule muss nicht während der gesamten Umdrehung erfolgen. Ein einziger Impuls reicht aus, um die Kupplung in Gang zu setzen. Die Kupplung wird durch den Druck der Rückzugfeder auf den Schaltring nicht ausgekuppelt und der Anschlagblock bleibt so lange in Position, bis eine Umdrehung erfolgt ist und kuppelt dann erst aus. Eine Einschaltzeitsteuerung ist nicht erforderlich.

Dimensions / Abmessungen [mm]



GB Selection by calculation

Accelerations and decelerations are extremely short and care must be taken to select the right size.

Main considerations are:

Inertia output	(J_o)	kgm^2
Inertia clutch	(J_c)	kgm^2
Linear inertia	(J_n)	kgm^2
Speed	(n)	min^{-1}
Friction torque*	(M_F)	Nm
Load torque**	(M_L)	Nm
Total torque	(M_{CL})	Nm
Acceleration time	(t_a)	sec. (0,003)
Deceleration time	(t_d)	sec. (0,0015)
Time to determine min. required inertia	(t_m)	= table

* Friction torque is the most unknown factor. It is the torque required to overcome static friction in the output by slowly rotating it by means of a torque wrench or a moment arm connected to a spring scale. At the design stage it may have to be estimated or calculated.

D Auswahl nach Berechnung

Die Beschleunigung und Verzögerung bei einer Schlingfederbandkupplung ist sehr kurz. Daher muß die Größenbestimmung einer solchen Einheit mit größter Sorgfalt mittels einer Berechnung vorgenommen werden.

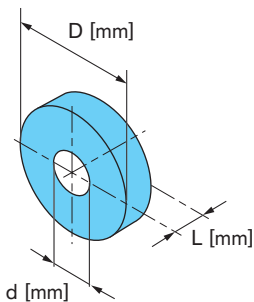
Berechnungskriterien:

Massenträgheitsmoment (Abtrieb)	(J_o)	kgm^2
Massenträgheitsmoment (Kupplung)	(J_c)	kgm^2
Lineares Massenträgheitsmoment	(J_n)	kgm^2
Drehzahl	(n)	min^{-1}
Reibmoment *	(M_F)	Nm
Lastmoment**	(M_L)	Nm
Gesamtdrehmoment	(M_{CL})	Nm
Beschleunigungszeit	(t_a)	sec. (0,003)
Verzögerungszeit	(t_d)	sec. (0,0015)
Zeit zur Bestimmung des minimal benötigten Massenträgheitsmomentes	(t_m)	= Tabelle

* Das Reibmoment ist die große Unbekannte. Es handelt sich um das benötigte Drehmoment, um die statische Reibung im Abtrieb zu überwinden. Das Reibmoment kann mit Hilfe eines Drehmomentschlüssels oder eines Drehmomentarms mit Federwaage bestimmt werden. Bei der Konstruktion muß eine Schätzung oder Berechnung stattfinden.

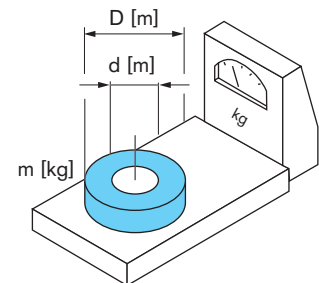
Inertia calculations / Berechnung des Massenträgheitsmomentes

INERTIA TRÄGHEITSMOMENT



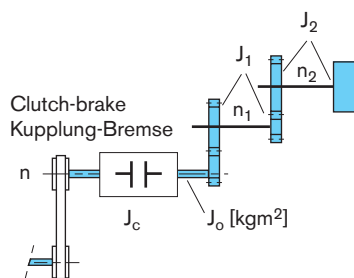
- $k = 1$ Steel, cast iron
Stahl, Gußeisen
- $k = 1,1$ Brass
Messing
- $k = 0,34$ Aluminium
- $k = 0,24$ Plastic, rubber
Kunststoff, Gummi

$$J = k \cdot 7,65 \cdot 10^{-13} [D^4 - d^4] \cdot L [\text{kgm}^2]$$



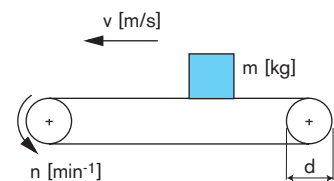
$$J = \frac{m}{8} [D^2 + d^2] [\text{kgm}^2]$$

REDUCTION OF INERTIA REDUZIERTES MASSENTRÄGHEITSMOMENT



- $n_2 [\text{min}^{-1}]$ J_2 $[\text{kgm}^2]$
- $n_1 [\text{min}^{-1}]$ J_1 $[\text{kgm}^2]$
- $n [\text{min}^{-1}]$ $J_c + J_o$ $[\text{kgm}^2]$
- $v [\text{m/s}]$

$$J = J_c + J_o + \frac{(J_1 \cdot n_1^2) + (J_2 \cdot n_2^2)}{n^2} [\text{kgm}^2]$$



$$J_n = 91 \cdot m \cdot \frac{v^2}{n^2} [\text{kgm}^2]$$

GB Torque calculations

This calculation determines the required torque capacity of the clutch or clutch/brake and it has a decisive influence on the performance and life of the unit. The most crucial elements in this calculation are acceleration- and deceleration times. Past experience dictates the values. They are for clutch torque = **0.003 sec.** and for brake torque (CB series only) = **0.0015 sec.**

Experience has also shown that on most CB applications the brake torque is the major factor.

Clutch Torque (PSI Series)

$$\begin{aligned} \frac{(J_o + J_c) \cdot n}{9.55 \cdot 0.003} &= \text{Inertial torque (output)} \quad (M_J) \\ &+ \text{Friction torque (output)} \quad (M_F) \\ &+ \text{Load torque} \quad (M_L) \\ \hline &= \text{Total clutch torque} \quad (M_{CL}) \end{aligned}$$

Brake Torque (CB and Super CB Series)

$$\begin{aligned} \frac{(J_o + J_c) \cdot n}{9.55 \cdot 0.0015} &= \text{Inertial torque (output)} \quad (M_J) \\ &- \text{Friction torque (output)} \quad (M_F) \\ &- \text{Load torque}^{**} \quad (M_L) \\ \hline &= \text{Total brake torque} \quad (M_B) \end{aligned}$$

** Deduct only if load is present at point of disengagement.

D Drehmomentberechnungen

Diese Berechnung bestimmt das benötigte Drehmoment der Kupplung oder Kupplungs-Bremskombination. Es beeinflusst weitgehend die Leistung und Lebensdauer der Einheit. Die kritischen Elemente dieser Berechnung sind die Beschleunigungs- und Verzögerungszeit. Sie betragen für die Beschleunigung = **0.003 sec.** und für die Verzögerung (nur bei CB-Einheiten) = **0.0015 sec.**

Die Erfahrung hat gezeigt, daß bei den meisten CB-Anwendungen das Bremsmoment ausschlaggebend ist.

Kupplungsmoment (Baureihen PSI)

$$\begin{aligned} \frac{(J_o + J_c) \cdot n}{9.55 \cdot 0.003} &= \text{Drehmoment (Abtrieb)} \quad (M_J) \\ &+ \text{Reibmoment (Abtrieb)} \quad (M_F) \\ &+ \text{Lastmoment} \quad (M_L) \\ \hline &= \text{Gesamt-Kupplungsmoment} \quad (M_{CL}) \end{aligned}$$

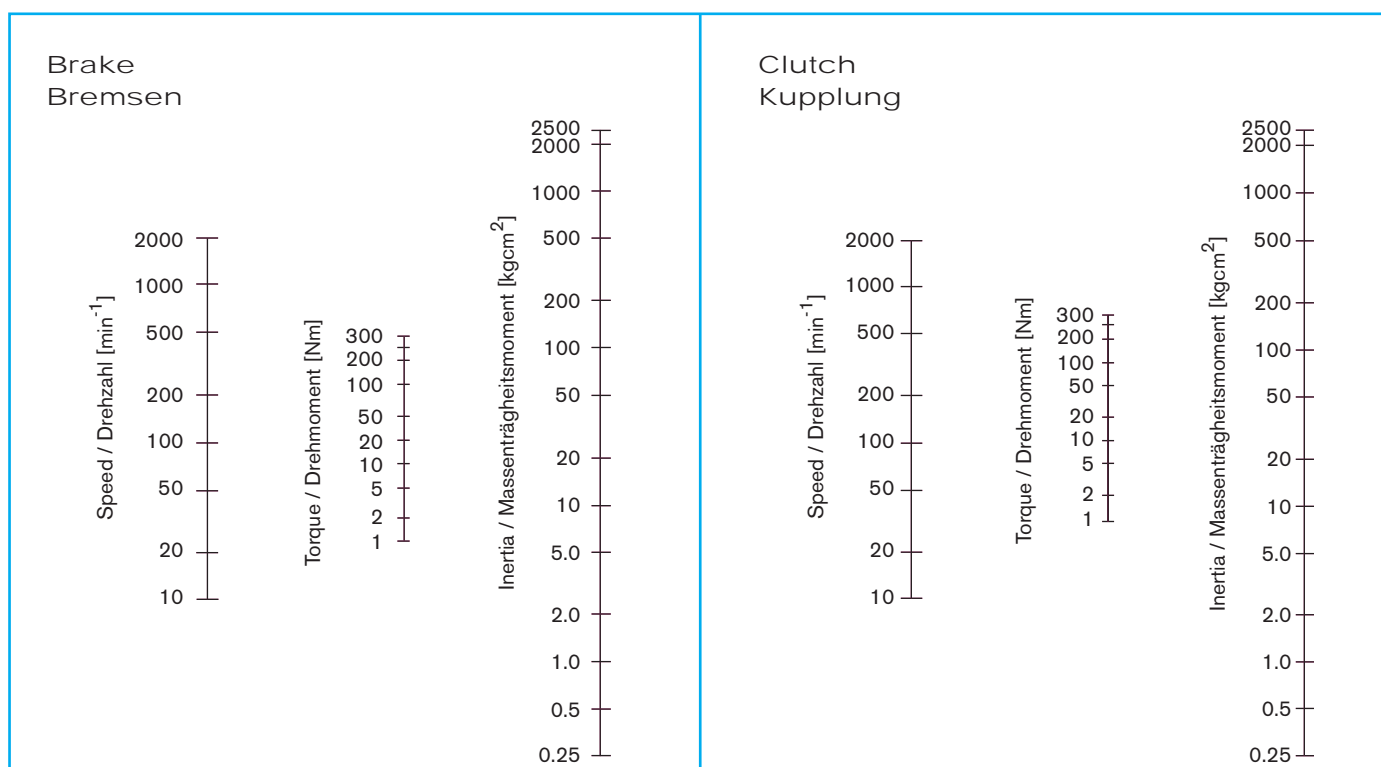
Bremsmoment (Baureihen CB und Super CB)

$$\begin{aligned} \frac{(J_o + J_c) \cdot n}{9.55 \cdot 0.0015} &= \text{Drehmoment (Abtrieb)} \quad (M_J) \\ &- \text{Reibmoment (Abtrieb)} \quad (M_F) \\ &- \text{Lastmoment}^{**} \quad (M_L) \\ \hline &= \text{Gesamt-Bremsmoment} \quad (M_B) \end{aligned}$$

**Nur abziehen wenn die Last im Zeitpunkt des Abschaltens wirksam ist.

Quick torque reference

Schnelle Drehmomentbestimmung



GB Minimum Inertia for CB's

To properly operate the clutch, a minimum inertia and/or speed is required to fully open the clutch spring and fully close the brake spring. This is crucial for accuracy, repeatability, performance and useful life of the unit.

Main considerations are:

$$J_{min} = \frac{9.55 \cdot (M_C + M_F) \cdot t_m}{n} - (J_c + J_o)$$

- M_C = Torque required to fully activate the clutch
- M_F = Friction torque
- n = rpm
- J_c = Inertia (clutch)
- J_{min} = Min. Inertia required
- J_o = Inertia (output)
- t_m = Time factor (see table)

If J_{min} is positive, a minimum of the same value has to be added to the output inertia - or the speed has to be increased - or the friction torque has to be reduced

Size Größe	t_m [s]	M_{max} [Nm]	n_{max} [min ⁻¹]	M_C [Nm]	J_c [kgm ²]
CB2	0,003	2,82	1500	0,2	$6,21 \cdot 10^{-6}$
CB4	0,004	13,5	1200	0,5	$1,908 \cdot 10^{-5}$
CB5	0,004	28	750	0,8	$5,85 \cdot 10^{-5}$
CB6	0,005	56	500	1	$5,154 \cdot 10^{-4}$

D Min. Massenträgheitsmoment für CB's

Um die volle Funktionsfähigkeit zu gewährleisten, müssen minimale Massenträgheitsmomente und/oder Drehzahlen eingehalten werden, um die Kupplungsfeder voll zu öffnen und die Bremsfeder voll zu schließen. Dies ist von größter Wichtigkeit, um Genauigkeit, Leistung und Lebensdauer zu erreichen.

Hauptmerkmale sind:

$$J_{min} = \frac{9.55 \cdot (M_C + M_F) \cdot t_m}{n} - (J_c + J_o)$$

- M_C = Benötigtes Drehmoment um die Einheit richtig zu schalten
- M_F = Reibmoment
- n = min⁻¹
- J_c = Massenträgheitsmoment (Kupplung)
- J_{min} = Minimal benötigtes Massenträgheitsmoment
- J_o = Massenträgheitsmoment (Abtrieb)
- t_m = Zeitfaktor (Tabelle)

Wenn J_{min} positiv ist, muß dem Massenträgheitsmoment am Abtrieb mindestens der gleiche Wert hinzugefügt oder die Drehzahl erhöht oder das Reibmoment reduziert werden.

Size Größe	t_m [s]	M_{max} [Nm]	n_{max} [min ⁻¹]	M_C [Nm]	J_c [kgm ²]
CB7	0,005	170	300	2,0	$2,10 \cdot 10^{-3}$
CB8	0,005	280	300	2,3	$3,852 \cdot 10^{-3}$
CB10	0,006	560	200	5,8	0,0144

GB Cycle rates for CB's

Stop collars with up to 24 stops are available.

To determine cycle rates, speed, number of stops and the actuator reaction time must be considered. For general applications it is recommended to use $TTS + t_{ar}$ as minimum cycle time.

Shorter cycle times are possible. Please consult WARNER.

$$n_{max} = \frac{60'000}{(TTS + t_{ar}) \times N_{st}} \text{ [min}^{-1}\text{]}$$

- TTS = Time to speed
- t_{ar} = Actuator return time
- N_{st} = No. of stops
- $TTS + t_{ar}$ = ms
- n = rpm

(No. of stops: Do not exceed 24 and if fractional, use lower whole number.

- a) No suppression
- b) Diode-Zener Diode
- c) Diode

Size Größe	TTS [ms]	t_{ar} [ms]		
		a)	b)	c)
CB2	20	8	12	40
CB4	24	15	20	50
CB5	27	15	20	50
CB6	45	22	32	120

All values with standard components

D Schalthäufigkeit für CB's

Schaltringe mit bis zu 24 Anschlägen sind erhältlich.

Um die Schalthäufigkeit zu bestimmen, müssen Drehzahl, Anzahl der Anschläge und die Reaktionszeit der Schaltklinke berücksichtigt werden. Für übliche Anwendungen sollte $TTS + t_{ar}$ als Mindest- Schaltzeit verwendet werden.

Kürzere Schaltzeiten sind möglich. Bitte WARNER anfragen.

$$N_{st} = \frac{60'000}{(TTS + t_{ar}) \times n}$$

- TTS = Anlaufzeit
- t_{ar} = Rückfallzeit, Klinke
- N_{st} = Anzahl Anschläge
- $TTS + t_{ar}$ = ms
- n = min⁻¹

(Anzahl Anschläge: 24 nicht überschreiten und bei Dezimalergebnis auf ganze Zahl abrunden.

- a) keine Funkenlöschung
- b) Diode-Zener Diode
- c) Diode

Alle Werte mit Standardbauteilen

(GB)

(D)

AB	Anti-backup	Rücklaufsperr
AC	Alternating current	Wechselstrom
ADT	Armature disengagement time	Ankerabfallzeit
ALS	Actuator limit stop	Sperrklinkenanschlag
AOR	Anti-overnun	Vorlaufsperr
CCW	Anti-clockwise rotation	Linksdrehend
CW	Clockwise rotation	Rechtsdrehend
DC	Direct current	Gleichstrom
F_r	Max.radial load	Maximale radiale Belastung
HI	Hub input	Antrieb über freie Nabe
I	Current (A)	Strom (A)
IN	Input	Antrieb
J	Inertia	Massenträgheitsmoment
J_c	Inertia, clutch parts	Massenträgheitsmoment (Kupplung)
J_{min}	Min. required inertia	Min. erforderliches Massenträgheitsmoment
J_n	Linear inertia	Lineares Massenträgheitsmoment
J_o	Inertia output	Massenträgheitsmoment (Abtrieb)
k	Material factor (inertia calculation)	Materialfaktor (Berechnung von Massenträgheitsmoment)
m	Mass	Masse
M_{aor}	Torque, anti-overnun (Nm)	Drehmoment, Vorlaufsperr (Nm)
M_{atb}	Torque, anti-back (Nm)	Drehmoment, Rücklaufsperr (Nm)
M_B	Brake torque (Nm)	Bremsmoment (Nm)
M_{CL}	Total clutch torque (Nm)	Gesamt-Kupplungsmoment (Nm)
M_C	Min. torque to fully activate clutch (Nm)	Mindest-Drehmoment, um Kupplung richtig zu schalten (Nm)
M_d	Rated torque (Nm)	Nennndrehmoment (Nm)
M_F	Friction torque of load (Nm)	Lastreibmoment (Nm)
min^{-1}	rpm	Drehzahl
M_j	Inertial torque (Nm)	Drehmoment von der Trägheitsmasse (Nm)
M_L	Load torque (Nm)	Lastdrehmoment (Nm)
M_r	Drag torque, clutch (Nm)	Schleppmoment, Kupplung (Nm)
ms	Millisecond	Millisekunde
n	Speed (rpm)	Drehzahl (min^{-1})
Nm	Torque	Drehmoment
N_{st}	No. of stops	Anzahl der Anschläge
n_{max}	Max. speed	Maximale Drehzahl
OT	Overtravel	Überlauf
OTS	Over travel stop	Überlaufanschlag
R	Resistance (Ω)	Widerstand (Ω)
sec	Second	Sekunde
SI	Shaft input	Antrieb über Welle
t	Time	Zeit
t_a	Time of acceleration (ms)	Beschleunigungszeit (ms)
t_{ar}	Actuator return time	Rückfallzeit der Klinke
t_d	Deceleration (ms)	Verzögerungszeit (ms)
t_m	Time to calculate min. inerita (ms)	Zeit zur Berechnung des minimalen Massenträgheitsmomentes (ms)
t_{ms}	Time between stops (ms)	Zeit von Anschlag zu Anschlag (ms)
TTE	Time to engage armature (ms)	Anzugszeit der Ankerplatte (ms)
TTS	Time to speed (ms)	Anlaufzeit (ms)
TTZ	Time to zero (ms)	Zeit bis zum Stillstand (ms)
U	Voltage	Spannung
v	Velocity (ms)	Geschwindigkeit (ms)

Company / Firma: _____

City / Ort: _____ Country / Land: _____

Tel: _____ Fax: _____

Responsible / Verantwortlich _____

Application / Anwendung: _____

Function / Funktion: Clutch Kupplung Clutch/Brake Kupp./Bremse Brake Bremse

Actuation / Betätigung: Mechanical / Mechanisch _____
Electrical / Elektrisch Voltage / Spannung _____
Pneumatic / Pneumatisch Pressure / Druck _____ bar
T.B.A. / Vorschlag Warner Electric _____

Motion / Drehung: Single revolution / Eine Umdrehung
Fract. revolution / Teilumdrehung Angle / Winkel _____
No. of stops / Anzahl Anschläge _____
Direction of rotation / Drehrichtung CW Rechts CCW Links
Anti-overrun / Vorlaufsperr T.B.A. / Vorschlag Warner Electric
Anti-back / Rücklaufsperr T.B.A. / Vorschlag Warner Electric

Positioning Accuracy: / Positioniergenauigkeit: Closer than ± 4° ?
Genauer als ± 4° ? Yes / Ja No / Nein
Random position / Zufallsposition _____

Technical data: / Technische Daten: Speed / Drehzahl (n) _____ min⁻¹
Load inertia / Last-Trägheitsmoment (J_o) _____ kgcm²
Friction torque / Reibmoment (M_F) _____ Nm
Clutch torque / Gesamt-Drehmoment (M_{CL}) _____ Nm
Brake torque / Bremsmoment (M_B) _____ Nm
Gear ratio / Über/Untersetzung _____
Cycle rate / Schalthäufigkeit _____ min.
TTS _____ ms TTZ _____ ms
Life expectancy / Lebensdauererwartung _____ hrs / Std.
Shaft dia. / Wellendurchmesser _____ mm
Mounting / Montage Horizontal Vertical

Commercial data: / Komerzielle Daten: Potential / Potential _____ Pcs / Stück over / über _____ Years / Jahre
Prototypes / Prototypen _____ Pcs / Stück When / Wann _____
Pre-Series / Vorserie _____ Pcs / Stück When / Wann _____
Series / Serie _____ Pcs / Stück _____ times P.A. / Jahr
First delivery / Erste Lieferung _____
Target price / Preisvorstellung _____

Premier Industrial Company Leading Brands

OTHER PRODUCT SOLUTIONS FROM **ALTRA MOTION**

Our comprehensive product offerings include various types of clutches and brakes, overrunning clutches, engineered bearing assemblies, gearing and gear motors along with linear motion products, belted drives, couplings, limit switches, precision motors, drives & controls, miniature motors and engine braking systems. With thousands of product solutions available, Altra provides true single source convenience while meeting specific customer requirements. Many major OEMs and end users prefer Altra products as their No. 1 choice for performance and reliability.

WWW.ALTRAMOTION.COM



Electric Clutches & Brakes

Inertia Dynamics
Matrix
Stromag
Warner Electric



Precision Motors & Automation

Kollmorgen



Heavy Duty Clutches & Brakes

Industrial Clutch
Stromag
Svendborg Brakes
Twiflex
Wichita Clutch



Miniature Motors

Portescap



Overrunning Clutches

Formsprag Clutch
Marland Clutch
Stieber



Linear Systems

Thomson
Warner Linear



Engineered Couplings & Universal Joints

Ameridrives
Bibby Turboflex
Guardian Couplings
Huco
Lamiflex Couplings
Stromag
TB Wood's



Engine Braking Systems

Jacobs Vehicle Systems



Gear Drives & Gear Motors

Bauer Gear Motor
Boston Gear
Delroyd Worm Gear
Nuttall Gear



Specialty Components

Kilian
Stromag
TB Wood's

Warner Electric Facilities

North America

USA

31 Industrial Park Road
New Hartford, CT 06057 - USA
860-379-1252

*Electromagnetic Clutches
and Brakes*

449 Gardner Street
South Beloit, IL 61080 - USA
815-389-3771

4578 East Park 30 Drive
Columbia City, IN 46725 - USA
260-244-6183

*Precision Electric Coils and
Electromagnetic Clutches and
Brakes*

Customer Service
1-800-825-6544

Application Support
1-800-825-9050

Europe

France

7, rue Champfleu, B.P. 20095
St Barthelemy d'Anjou - France
+33 (0)2 41 21 24 24

*Electromagnetic Clutches
and Brakes*

Customer Service
+33 (0)2 41 21 24 76

Application Support
+33 (0) 2 41 21 24 24

Asia Pacific

Australia

+61 2 9894 0133

China

+86 21 5169-9255

Hong Kong

+852 2615 9313

Singapore

+65 6487 4464

Taiwan

+886 2 2577 8156

Thailand

+66 2322 5527

The Brands of Altra Motion

Couplings

Ameridrives
www.ameridrives.com

Bibby Turboflex
www.bibbyturboflex.com

Guardian Couplings
www.guardiancouplings.com

Huco
www.huco.com

Lamiflex Couplings
www.lamiflexcouplings.com

Stromag
www.stromag.com

TB Wood's
www.tbwoods.com

Linear Systems

Thomson
www.thomsonlinear.com

Warner Linear
www.warnerlinear.com

Geared Cam Limit Switches

Stromag
www.stromag.com

Engineered Bearing Assemblies

Kilian
www.kilianbearings.com

Electric Clutches & Brakes

Matrix
www.matrix-international.com

Stromag
www.stromag.com

Warner Electric
www.warnerelectric.com

Deltran
www.thomsonlinear.com

Belted Drives

TB Wood's
www.tbwoods.com

Heavy Duty Clutches & Brakes

Twiflex
www.twiflex.com

Stromag
www.stromag.com

Svendborg Brakes
www.svendborg-brakes.com

Wichita Clutch
www.wichitaclutch.com

Gearing & Specialty Components

Bauer Gear Motor
www.bauergears.com

Boston Gear
www.bostongear.com

Delevan
www.delevan.com

Delroyd Worm Gear
www.delroyd.com

Nuttall Gear
www.nuttallgear.com

Engine Braking Systems

Jacobs Vehicle Systems
www.jacobsvehiclesystems.com

Precision Motors & Automation

Kollmorgen
www.kollmorgen.com

Miniature Motors

Portescap
www.portescap.com

Overrunning Clutches

Formsprag Clutch
www.formsprag.com

Marland Clutch
www.marland.com

Stieber
www.stieberclutch.com

Neither the accuracy nor completeness of the information contained in this publication is guaranteed by the company and may be subject to change in its sole discretion. The operating and performance characteristics of these products may vary depending on the application, installation, operating conditions and environmental factors. The company's terms and conditions of sale can be viewed at <http://www.altramotion.com/terms-and-conditions/sales-terms-and-conditions>. These terms and conditions apply to any person who may buy, acquire or use a product referred to herein, including any person who buys from a licensed distributor of these branded products.

©2019 by Warner Electric LLC. All rights reserved. All trademarks in this publication are the sole and exclusive property of Warner Electric LLC or one of its affiliated companies.