



奥力西® 伺服电机 制动器



奥力西® 伺服电机制动器

精准耐用的伺服电机制动器



该系列新型奥力西伺服电机制动器是由AIMS公司（奥创集团在深圳的全资子公司）开发的一款弹簧制动器，具有结构紧凑、高精度和长寿命等特点。

应用

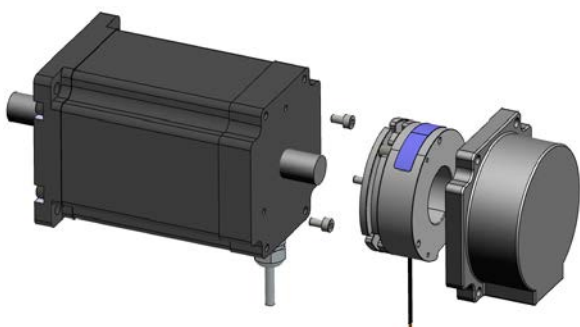
- 数控机床
- 机械臂
- 工厂自动化
- 传送带
- 移动设备

- 长时间保持
- S1-100%工作制，也可用于快速动作循环操作
- 在温度波动时扭矩稳定，允许制动器表面温度达摄氏120度
- 高强度的花键轮毂/制动盘具有小背隙和最小变量
- 紧急制动器有限制动操作
- 小尺寸大扭矩，匹配伺服电机框架和安装方式

标准安装方式

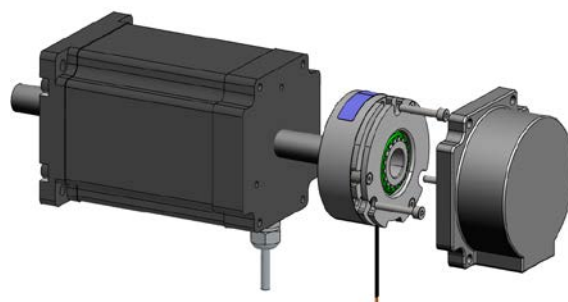
电机B端外部安装方式(1)

制动器法兰安装



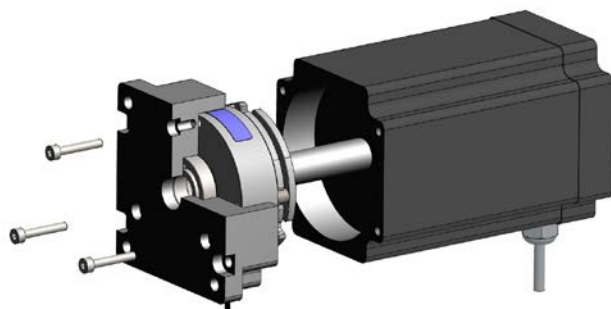
电机B端外部安装方式(2)

制动器机壳安装



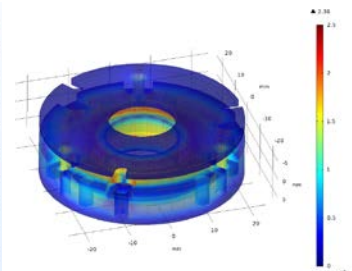
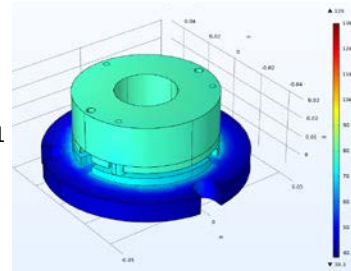
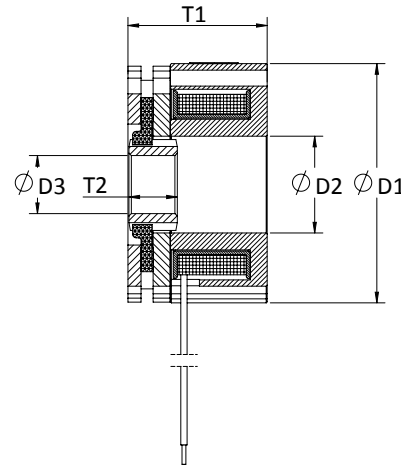
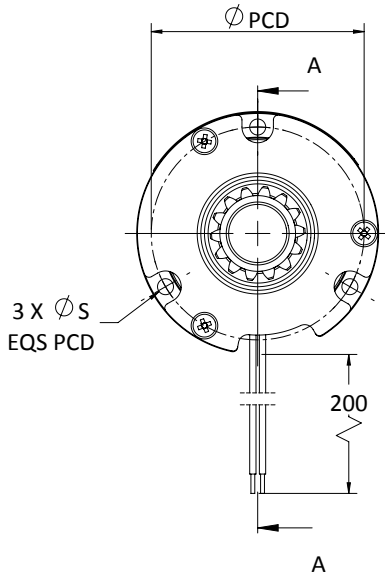
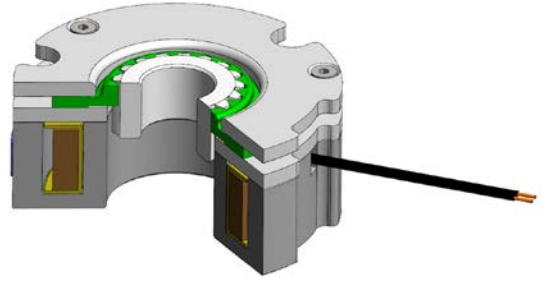
电机内部安装

制动器背部安装



奥力西® 伺服电机制动器

尺寸和技术参数



温度分析

磁场分析

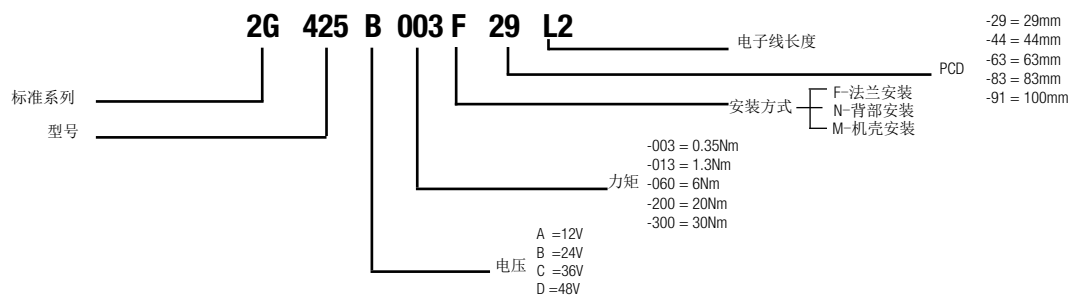
ALX #	电机基座号	制动器尺寸 (mm)			轴套* (mm)				
		D1	D2	T1	PCD	S	D3	Max D3	T2
2G425	40	35	8.5	23	29	3.3	3~6	7	8
2G530	60	50	20	30	44	3.3	6~10	12.5	10
2G735	80	70	30	31	63	4.3	8~16	20	13.5
2G945	100	90	37	41.5	83	4.4	12~20	23	13.5
2G115	130	110	55	42.9	100	6.5	20~38	39	18

ALX #	机械和电气参数							反应时间 (带二极管)			
	电机基座号	保持扭矩 Nm	额定转速 rpm	最大转速 rpm	单次允许制动能量 (J)	总制动能量 (kJ)	最大背息 (°)	制动时间 ms	释放时间 ms	重量 (kg)	功率 W
2G425	40	0.35	3000	6000	5	12.5	1.4	<20	<30	0.11	6.3
2G530	60	1.3	3000	6000	15	37.5	1	<30	<80	0.26	9.7
2G735	80	6	3000	6000	50	125	0.6	<50	<100	0.55	15.1
2G945	100	20	3000	4000	500	1250	0.6	<110	<130	1.25	23.9
2G115	130	30	2500	3000	690	1725	0.6	<80	<200	1.70	32.3

*轴套连接可通过3种方式：圆孔，圆孔带键槽，圆孔带顶丝。目前目录上只显示圆孔，如有其他需求，请联系销售代表。

备注：以上参数均为参考，准确信息请以图纸为准。

订购示例



Warner Electric Facilities

Asia

奥创动力传动（深圳）有限公司

地址：深圳市宝安区沙井壆岗大壆工业区环镇路18号

奥创动力传动（深圳）有限公司上海分公司

地址：上海市闵行区申滨路88号丽宝广场5号楼301室
邮编：201106

奥创动力传动香港有限公司

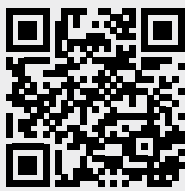
地址：香港葵涌货柜码头路7 1-75 号钟意恒胜中心3楼、304B

咨询热线：400 886 0365

邮箱：aims.sales@regalrexnord.com



微信公众号



扫描查看
Regal Rexnord
的所有品牌

本公司不保证本出版物中包含的信息的准确性和完整性，本公司可自行决定对其进行修改变更。产品的操作和运行特性可能因应 从用、安装、操作条件和环境因数而改变。关于本公司的销售条款和条件，请访问我公司网站。此条款和条件适用于购买、取得或使用本文件中提述的产品之任何人。

版权©2023 Warner Electric LLC 保留所有权利。

 **WARNER ELECTRIC™**

A REGAL REXNORD BRAND

www.warnerelectric.com

www.altraptchina.com