

| 发布

**AO LI XI<sup>®</sup>****奥力西<sup>®</sup>微型减速电机制动器**

应用于微型减速电机的通电释放制动器

**新产品****应用**

- 包装设备
- 印刷机
- 纺织机
- 输送线及生产流
- 裁切机
- 工业机器人

Altra (纽约证券交易所代码: AIMC= Altra Industrial Motion Corp.) 是全球领先的优质动力传动和运动控制产品供应商。Altra产品提供设备速度、扭矩、定位和其他功能的基本控制, 几乎用于任何涉及运动的机器或过程。我们的产品在全球70多个国家销售, 涉及各种主要工业市场, 包括食品加工、材料处理、包装机械、采矿、能源、汽车、初级金属、草坪和花园以及许多其他市场。

奥创动力传动(深圳)有限公司(简称AIMS)是Altra集团在华的全资子公司及生产基地, 设计、生产及销售Altra集团旗下众多知名名牌, 如Warner Electric, Bauer Gear Motor, Wichita, Twiflex, Stromag, Stieber, Marland, TB Woods, Ameridrives, Bibby 等。

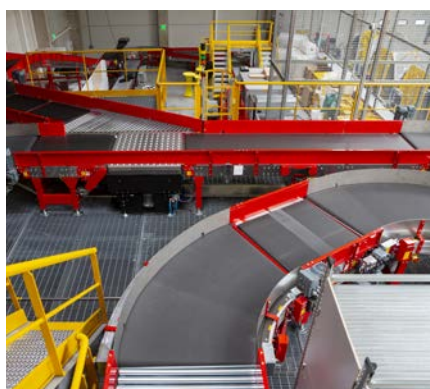
历经多年的市场考验, 我们拥有广泛的忠实客户、完善的服务网络和极高的品牌知名度, 并得到了行业的一致认可。

更多资讯, 敬请关注我们的官方微信公众账号“Altra奥创传动”, 或浏览 [www.altraptchina.com](http://www.altraptchina.com)

**欢迎来电咨询****400 886 0365****创新型的微型减速电机制动器**

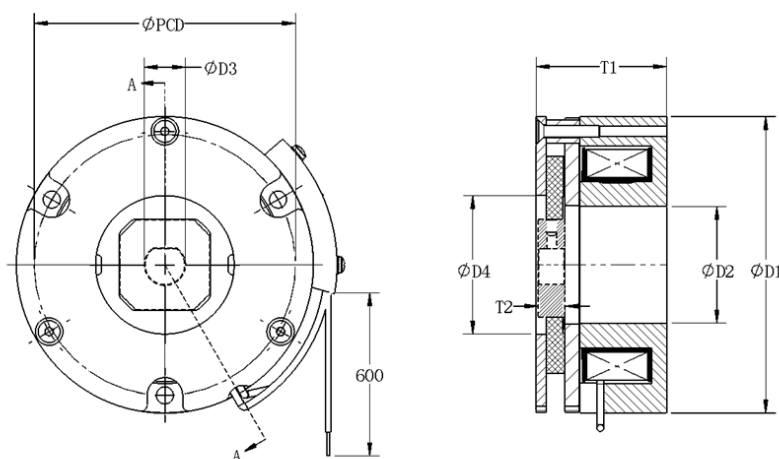
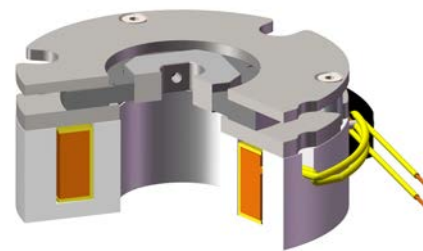
奥力西制动器家族又添新成员 - 奥力西微型减速电机制动器。通过改善升级刹车片材料, 重新定义制动器安装尺寸等, 完美实现微型减速电机制动器应用市场的要求。

- 经济适用, 结构紧凑,
- 耐高压, 绝缘等级达到F级,
- 适应各种环境, 且工作噪音低,
- 耐磨损, 无石棉摩擦片, 寿命长
- 安装孔径方式可选, 维护简单
- 静态或动态
- 半波整流器可选



## AO LI XI<sup>®</sup>

奥力西<sup>®</sup> 弹簧应用微型减速电机制动器



### 机械和电气参数

ALX#	保持扭矩 (牛米)	电压	最大转速 (每分钟转速)	功率 (瓦特)	工作制	温度
3G630	1.0	220 VAC	2800	8.8	S1	-10~40°C
3G730	2.0	220 VAC	2800	11.3	S1	-10~40°C
3G835	4.0	220 VAC	2800	13	S1	-10~40°C

### 尺寸

ALX#	制动器外型尺寸(毫米)				安装尺寸及要求			
	最大 外径	内径	总厚度	安装节圆 尺寸	安装 方式	安装 螺丝	适用 轴径	导线 规格
3G630 (1)	52	17.5	29.5	45	机体/ 法兰	3XM3	$\phi 6 - \phi 9$	20Awg/黄色
3G630 (2)	56	17.5	26	48	法兰	3XM3	$\phi 6 - \phi 9$	20Awg/黄色
3G730 (1)	62	24	29.5	54	机体/ 法兰	3XM4	$\phi 6 - \phi 12$	20Awg/黄色
3G730 (2)	65	24	28	58	法兰	3XM4	$\phi 6 - \phi 12$	20Awg/黄色
3G835	75	29.5	34.5	66	机体/ 法兰	3XM4	$\phi 6 - \phi 15$	20Awg/黄色

奥创动力传动(深圳)有限公司  
地址: 深圳市宝安区沙井壆岗大堡工业区环镇路18号

奥创动力传动(深圳)有限公司上海分公司  
地址: 上海市闵行区申滨路88号丽宝广场5号楼301室

奥创动力传动香港有限公司  
地址: 香港葵涌货柜码头路71-75号钟意恒胜中心304B

邮箱: aims.sales@altramotion-shenzhen.com

咨询热线: 400 886 0365



微信公众号

www.altraptchina.com