

奥力西® 超薄制动器

NEW

应用

- 协作机器人
- 机器人外卖车
- 关节电机
- 无框电机
- 电动转子

奥创动力传动（深圳）有限公司（简称AIMS）坐落于深圳市宝安区沙井镇环镇路18号，成立于1992年，是美国奥创集团在华全资子公司，现有员工 500 余人。公司奉行“安全、合作、热情、创新、卓越”的理念，以国际化的管理团队和先进的生产工艺在中国市场精耕细作数十年。

公司除了拥有冲压、数控机加工、励磁绕组等配套生产能力和先进的生产设备，还有配套的实验室、模具、自动化等部门以及专注服务中国客户的设计团队和丰富的技术储备。我们的销售和技术支持团队随时待命，为您提供高性价比的解决方案。奥创精益生产体系（ABS—Altra Business System）为我们的成本控制和及时交付提供了有力支持。

“价值流”生产组织架构——生产计划专员直接协调生产，同时与客户及供应商沟通。这种生产组织模式使我们的品质水平及响应效率明显高于行业平均水平。深度集成的IT及企业资源计划系统（ERP）紧密连接整个团队，依托可靠的数据实现了产品快速交付及客户需求的迅速响应。

我们拥有稳定的员工，且不断强化培训，严格遵守企业道德准则和当地的法律法规，这使得我们具有显著的竞争优势。

欢迎您莅临访问AIMS——“名副其实的制动器设计及制造专家”，以30年的专业制造经验服务于中国及亚洲市场。

咨询热线

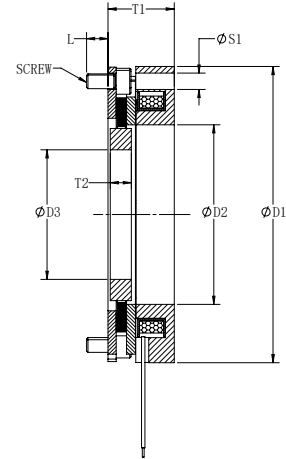
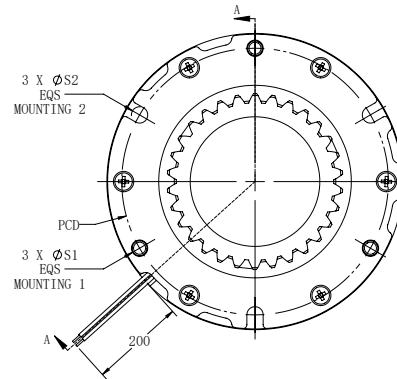
+ 86 400 886 0365

奥力西 新系列产品 4G 超薄制动器

奥创动力传动（深圳）有限公司全新推出的奥力西4G超薄系列制动器，是以“薄”和“轻”为其产品设计要素和亮点。这款双电压制动器非常适合空间非常有限，并且对重量有要求的电机和机器人应用。例如：协作机器人关节，电动爪子，智能搬运机器人等。

- 4G 系列制动器厚度最薄可至 12 毫米。
- 4G 系列制动器重量最轻可至 30 克。
- 双电压控制：24V-7V。
- 温度范围：0 - 100° C。
- 可实现少量动态急停。
- 工作制 S1 - 100%。
- 发热量低。
- 中孔大（可以接受较大的电机轴径）。
- 有7款型号，轴套可以穿过刹车中孔，更便于安装。

奥力西® 超薄制动器



尺寸

ALX#	制动器 尺寸 (mm)								轴套 (mm)			
	ØD1	ØD2	T1	ØPCD	安装1*	安装1 L	安装1 ØS1	安装2 ØS2*	能否穿过 刹车中孔	ØD3	Max ØD3**	T2
4G315B001F22XX	26	7	12	22	3 x M2	3.8	2.3	2.3	不可以	6	6	3.3
4G415B004F29XX	35	9	14	29	3 x M3	4.8	3.3	3.3	不可以	6	8	3.6
4G515B005F37XX	43	17	14	37	3 x M3	4.2	3.3	3.3	可以	8	10	5
4G515B008F42XX	48	20	14	42	3 x M3	4.2	3.3	3.3	可以	12	14	5
4G615B013F50XX	56	26.5	14	50	3 x M3	4.2	3.3	3.3	可以	16	18	5.7
4G615B018F54XX	60	30	14	54	3 x M3	4.2	3.3	3.3	可以	20	22	5.7
4G720B038F63XX	70	39	18	63	3 x M4	5.8	4.3	4.3	可以	22	25	5.7
4G820B050F72XX	80	48.5	18	72	3 x M4	5.8	4.3	4.3	可以	26	30	5.7
4G920B070F83XX	90	57	18	83	3 x M4	5.8	4.3	4.3	可以	36	40	5.7

*有2种安装方式：安装1 (S1) = 安装螺丝标配和提前安装在刹车里。安装2 (S2) = 螺丝需要客户自行采购
**轴孔按照过盈配合。其他配合，最大直径会少一些。

机械和电气参数

尺寸	机械和电气参数							
	ALX#	扭矩 (Nm)	额定转速 (rpm)	最大转速 (rpm)	单次允许制 动能 (J)	总制动能量 (kJ)	最大背息 (°)	重量 (g)
4G315B001F22XX	0.1	8000	10000	15	4.5	1.6°	30	15.4/1.3
4G415B004F29XX	0.4	8000	10000	30	9	1.4°	65	16.4/1.4
4G515B005F37XX	0.5	6000	8000	60	18	1.3°	100	17.9/1.5
4G515B008F42XX	0.8	6000	8000	120	36	1.0°	120	16.3/1.4
4G615B013F50XX	1.3	6000	8000	150	45	0.8°	160	18.3/1.6
4G615B018F54XX	1.8	6000	8000	200	60	0.8°	185	20.1/1.7
4G720B038F63XX	3.8	6000	7000	300	90	0.8°	300	23.3/1.9
4G820B050F72XX	5	5000	6000	400	120	0.8°	370	38.2/3.3
4G920B070F83XX	7	4000	5000	500	150	0.8°	460	45.1/3.8

咨询热线： 400 886 0365

奥创动力传动（深圳）有限公司
地址：深圳市宝安区沙井壆岗大壆工业区环镇路18号

奥创动力传动（深圳）有限公司上海分公司
地址：上海市闵行区申滨路88号丽宝广场5号楼301室

奥创动力传动香港有限公司
地址：香港葵涌货柜码头路71-75号钟意恒胜中心304B



微信公众号