



奥力西® 电磁制动器

应用

- 步进电机
- 点胶机
- 地铁闸门
- 重载云台

奥创动力传动（深圳）有限公司（简称AIMS）坐落于深圳市宝安区沙井镇环镇路18号，成立于1992年，是美国奥创集团在华全资子公司，现有员工 500 余人。公司奉行“安全、合作、热情、创新、卓越”的理念，以国际化的管理团队和先进的生产工艺在中国市场精耕细作数十载。

公司除了拥有冲压、数控机加工、励磁绕组等配套生产能力和先进的生产设备，还有配套的实验室、模具、自动化等部门以及专注服务中国客户的设计团队和丰富的技术储备。我们的销售和技术支持团队随时待命，为您提供高性价比的解决方案。奥创精益生产体系（ABS—Altra Business System）为我们的成本控制和及时交付提供了有力支持。

“价值流”生产组织架构——生产计划专员直接协调生产，同时与客户及供应商沟通。这种生产组织模式使我们的品质水平及响应效率明显高于行业平均水平。深度集成的IT及企业资源计划系统（ERP）紧密连接整个团队，依托可靠的数据实现了产品快速交付及客户需求的迅速响应。

我们拥有稳定的员工，且不断强化培训，严格遵守企业道德准则和当地的法律法规，这使得我们具有显著的竞争优势。

欢迎您莅临访问AIMS——“名副其实的制动器设计及制造专家”，以30年的专业制造经验服务于中国及亚洲市场。

咨询热线

+ 86 400 886 0365

奥力西 1G 系列 电磁制动器

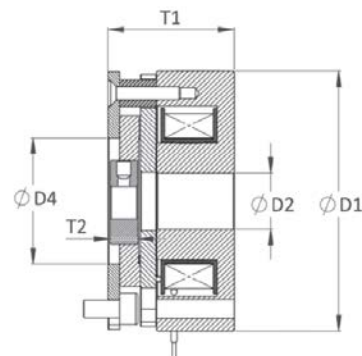
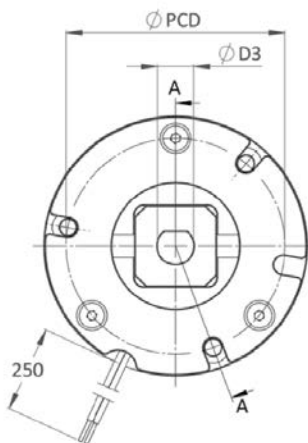
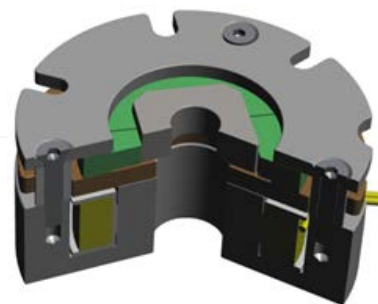
奥力西1G系列是一款电磁失电制动器，聚焦于中国及亚洲市场的终端客户。产品设计具有结构紧凑，可靠性高、安全和环保的特点，适用于静态制动兼备紧急制动。

奥力西1G系列标准产品覆盖常用的尺寸及扭矩范围，同时我们的设计研发团队可根据客户的具体需求提供定制化设计的产品。

制动器的定制选项：

- 指定公差的编码器避空位。
- 大/小法兰安装。
- 导线长度、颜色、类型及接线端子。
- 工作电压。
- 定制轮毂及轴孔配合。
- 其它

奥力西® 1G 系列 电磁制动器



技术参数

ALX# 机座号	额定 扭矩(Nm)	额定 电压(VDC)	最高 转速(RPM)	额定 功率 (W)	工作制	环境稳定 (°C)	惯量 (制动盘& 轴套) (g.mm ²)	耐热等级	重量 (克)
1G430	0.5	24 V	3000	6.7	50%	-5 ~ 40	370	155(°F)	150
1G530	2.0	24 V	3000	9.4			1400		270
1G630	3.0	24 V	3000	11.0			2000		410
1G730	6.0	24 V	3000	14			4700		520

尺寸

ALX# 机座号	外形尺寸					安装要求及尺寸			
	最大外径 (D1)	内径 (D2)	法兰内径 (D4)	总厚度 (T1)	安装节圆直 径 (PCD)	安装方式	适用轴径 D3	轮毂最大 厚度 T2	导线规格
1G430	35	9	18	30	30.5	3 x M3 2 x M3	Φ4~Φ8	6	24 AWG
1G530	48	9.6	24	28	42	3 x M3	Φ4~Φ8		20 AWG
1G630	55	12.5	28	28	48	3 x M4 2 x M4	Φ6~Φ11		
1G730	68	20	40	27	62	3 x M4 2 x M4	Φ6~Φ11		

咨询热线: 400 886 0365

邮箱: aims.sales@altramotion-shenzhen.com

奥创动力传动(深圳)有限公司
地址: 深圳市宝安区沙井壆岗大壆工业区环镇路18号

奥创动力传动(深圳)有限公司上海分公司
地址: 上海市闵行区申滨路88号丽宝广场5号楼301室

奥创动力传动香港有限公司
地址: 香港葵涌货柜码头路71-75号钟意恒胜中心304B



微信公众号