

## 奥力西®5G系列 极薄型电磁制动器

薄·轻·强 — 精密机械革命性技术

奥力西®是全球知名品牌 Warner Electric® 旗下针对中国市场研发、设计、生产的拳头品牌。

全新奥力西®5G系列极薄型电磁制动器，以其突破性薄、轻、强的专利设计，可以在关节电机中取代传统插销式和堆叠式电磁制动器，引领制动器轻薄强劲的技术革命。

专利的嵌套式制动器结构设计，摩擦片大部分被封闭在制动器内，从而有效减少粉尘和降低噪音。

- **薄** — 突破性7mm厚度，施展空间更有余。
- **轻** — 只有常规产品1/2重量，精密更专业。
- **强** — 专利嵌套式结构，立体框架保障强度。
- 安装方便 — 轴套（花键毂）可完全穿过制动器。
- 中孔大 — 适宜大轴径及空心轴电机。
- 低粉尘 — 适宜各种精密应用。
- 低噪音 — 应用场景广泛。
- 允许高转速，低磨损率。
- 专为双电压控制设计 — 宽幅吸合电压，精确保持电压。
- 自身发热量低，最高工作环境温度可达100℃。
- 适合静态保持应用，兼备动态急停（紧急制动能力）。
- 额定连续工作制（S1）。

奥创动力传动(深圳)有限公司(简称AIMS)是雷科达集团在华的全资子公司及生产基地,设计、生产及销售集团旗下众多知名名牌,如Warner Electric, Bauer Gear Motor, Wichita Clutch, Twiflex, Stromag, Stieber, Marland, TB Woods, Bibby 等。

历经多年的市场考验,我们拥有广泛的忠实客户,完善的服务网络和极高的品牌知名度,并得到了行业的一致认可。

更多资讯,敬请关注我们的官方微信公众号“RRX AIMS”,或浏览[www.altraptchina.com](http://www.altraptchina.com)。

咨询热线:  
+ 86 400 886 0365



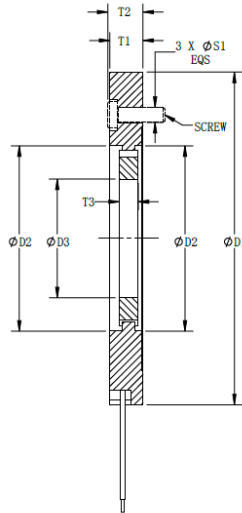
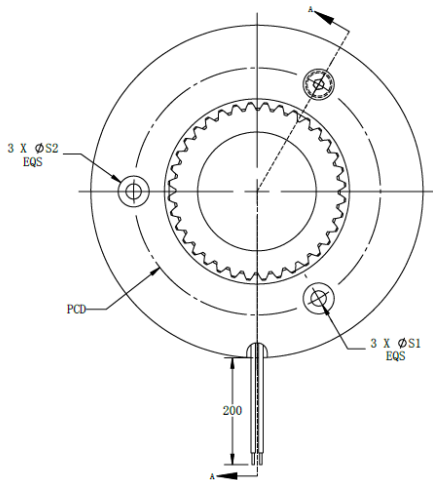
### 应用

- 协作机器人
- 手术机器人
- 送货机器人
- AMR
- AGV



# 奥力西®5G系列极薄型电磁制动器

薄·轻·强 — 精密机械革命性技术



## 尺寸

| ALX#           | 制动器 尺寸 (mm) |     |    |      |          | 轴套 (mm)      |     |              |    |
|----------------|-------------|-----|----|------|----------|--------------|-----|--------------|----|
|                | ØD1         | ØD2 | T1 | ØPCD | 安装       | 能否穿过<br>刹车中孔 | ØD3 | Max<br>ØD3** | T3 |
| 5G507B003M32L2 | 48          | 20  | 7  | 32   | 3 x M2.5 | 可以           | 12  | 14           | 4  |
| 5G509B005M32L2 |             |     | 9  |      |          | 可以           |     |              |    |
| 5G511B008M32L2 |             |     | 11 |      |          | 可以           |     |              |    |
| 5G607B006M38L2 | 56          | 26  | 7  | 38   | 3 x M3   | 可以           | 16  | 18           | 4  |
| 5G609B008M38L2 |             |     | 9  |      |          | 可以           |     |              |    |
| 5G611B012M38L2 |             |     | 11 |      |          | 可以           |     |              |    |
| 5G707B010M52L2 | 70          | 39  | 7  | 52   | 3 x M3   | 可以           | 22  | 25           | 4  |
| 5G709B012M52L2 |             |     | 9  |      |          | 可以           |     |              |    |
| 5G711B020M52L2 |             |     | 11 |      |          | 可以           |     |              |    |
| 5G811B030M60L2 | 80          | 46  | 11 | 60   | 3 x M3   | 可以           | 30  | 32           | 5  |
| 5G913B060M68L2 | 90          | 52  | 11 | 68   | 3 x M4   | 可以           | 36  | 40           | 6  |

\*\*轴孔按照过盈配合。其他配合，最大直径参照 Ø D3



## 机械和电气参数

| ALX#           | 扭矩 (Nm) | 额定转速 (rpm) | 最大转速 (rpm) | 单次允许制动能量 (J) | 总制动能量 (kJ) | 最大背息 (°) | 重量 (g) | 激励/保持功率 (W) |
|----------------|---------|------------|------------|--------------|------------|----------|--------|-------------|
| 5G507B003M32L2 | 0.35    | 8000       | 10000      | 30           | 15         | 1°       | 65     | 24.6/2.1W   |
| 5G509B005M32L2 | 0.5     | 8000       | 10000      | 40           | 20         | 1°       | 80     | 25.4/2.2W   |
| 5G511B008M32L2 | 0.8     | 8000       | 10000      | 65           | 32.5       | 1°       | 96     | 29.4/2.5W   |
| 5G607B006M38L2 | 0.6     | 8000       | 10000      | 50           | 25         | 0.8°     | 82     | 27.5/2.3W   |
| 5G609B008M38L2 | 0.8     | 8000       | 10000      | 65           | 32.5       | 0.8°     | 105    | 30.9/2.6W   |
| 5G611B012M38L2 | 1.2     | 8000       | 10000      | 100          | 50         | 0.8°     | 125    | 33.7/2.9W   |
| 5G707B010M52L2 | 1       | 6000       | 8000       | 80           | 40         | 0.8°     | 116    | 32.4/2.8W   |
| 5G709B012M52L2 | 1.2     | 6000       | 8000       | 100          | 50         | 0.8°     | 155    | 37.1/3.2W   |
| 5G711B020M52L2 | 2       | 6000       | 8000       | 150          | 75         | 0.8°     | 180    | 41.3/3.5W   |
| 5G811B030M60L2 | 3       | 5000       | 6000       | 250          | 125        | 0.8°     | 225    | 47 / 4.0W   |
| 5G913B060M68L2 | 6       | 4000       | 5000       | 500          | 250        | 0.8°     | 320    | 63.2 / 4.0W |

\*\*所有尺寸和参数仅供参考，具体数据以图纸为准。



## Regal Rexnord



微信公众号

奥创动力传动(深圳)有限公司  
地址: 深圳市宝安区沙井壘岗大壘工业区环镇路18号

奥创动力传动(深圳)有限公司上海分公司  
地址: 上海市闵行区申滨路88号丽宝广场5号楼301室

奥创动力传动香港有限公司  
地址: 香港葵涌货柜码头路71-75号钟意恒胜中心3楼-304B

咨询热线: 400 886 0365

邮箱: aims.sales@regalrexnord.com

网址: www.altraptchina.com

†客户有责任正确选择和应用产品及组件，包括确保产品在预期用途中的安全性。

如需查看我们的应用注意事项，请访问 <https://www.regalrexnord.com/Application-Considerations>。

如需查看我们的标准销售条款和条件，请访问 <https://www.regalrexnord.com/Terms-and-Conditions-of-Sale>。

“Regal Rexnord” 不代表法律实体。请参阅适用法律实体的产品购买文件。

Regal Rexnord 和 Warner Electric 是 Regal Rexnord Corporation 或其附属公司的商标。

© 2024, 2023 Regal Rexnord Corporation, 保留所有权利。P-8979-WE-CN-A4

**RegalRexnord**